

LENTZ

VALVE ONLY TRIM KIT

KIT DE ACABADOS, SÓLO VÁLVULA

TROUSSE D'ACCESSOIRES POUR ROBINET SEULEMENT

SKU: 951350, 951351

BEFORE YOU BEGIN

We recommend consulting a professional if you are unfamiliar with installing plumbing fixtures. Signature Hardware accepts no liability for any damage to the tub, wall, spout or for personal injury during installation.

Observe all local plumbing and building codes.

Unpack and inspect the product for shipping damage. If any damage is found, contact our Customer Relations team at 1-855-715-1800.

ANTES DE COMENZAR

Le recomendamos que consulte a un profesional si no sabe cómo instalar accesorios de plomería. Signature Hardware no se hace responsable de ningún daño a la tina, a la pared, a la boquilla o por lesiones personales que ocurran durante la instalación.

Cumpla con todas las normas locales de plomería y construcción.

Retire el inodoro del empaque y verifique si se produjeron daños durante el envío. Si encuentra algún daño, comuníquese con nuestro equipo de Servicio al cliente al 1-855-715-1800.

AVANT DE COMMENCER

Nous vous recommandons de consulter un professionnel si vous n'avez pas d'expérience dans l'installation d'appareils de plomberie. Signature Hardware décline toute responsabilité en cas de dommage à la baignoire, au mur, au bec ou en cas de blessure corporelle lors de l'installation.

Respectez tous les codes locaux de plomberie et de construction.

Déballiez et inspectez le produit pour vérifier qu'il n'a pas été endommagé pendant le transport. Si un dommage est constaté, communiquez avec notre équipe des relations avec la clientèle au 1-855-715-1800.

GETTING STARTED

Ensure that you have gathered all the required materials that are needed for the installation.

CÓMO COMENZAR

Asegúrese de haber reunido todos los materiales necesarios para la instalación.

PREMIERS PAS

Assurez-vous d'avoir réuni tout le matériel nécessaire à l'installation.

TOOLS AND MATERIALS: HERRAMIENTAS Y MATERIALES: OUTILS ET MATÉRIEL:



Safety Glasses
Gafas de seguridad
Lunettes de protection



Adjustable Wrench
Llave Ajustable
Clé ajustable



Tape Measure
Cinta métrica
Ruban à mesurer



Phillips
Screwdriver
Destornillador
Phillips
Tournevis cruciforme

For Warranty information, please visit: signaturehardware.com/services/warranty

Para obtener información sobre la garantía, visite: signaturehardware.com/services/warranty

Pour des renseignements concernant la garantie, consultez le site: signaturehardware.com/services/warranty

REVISED 11/23/2020
CODES: SHLZ8010LH
SHLZPBLEV. SHLZPBKNOB

VALVE ONLY TRIM KIT

KIT DE ACABADOS, SÓLO VÁLVULA

TROUSSE D'ACCESSOIRES POUR ROBINET SEULEMENT

SKU: 951350, 951351

INSTALLATION INSTALACIÓN INSTALLATION

1. Screw nut (1) onto thread section of valve body.
Insert the brass stem extension (2) to valve body.
Tighten screw (3).

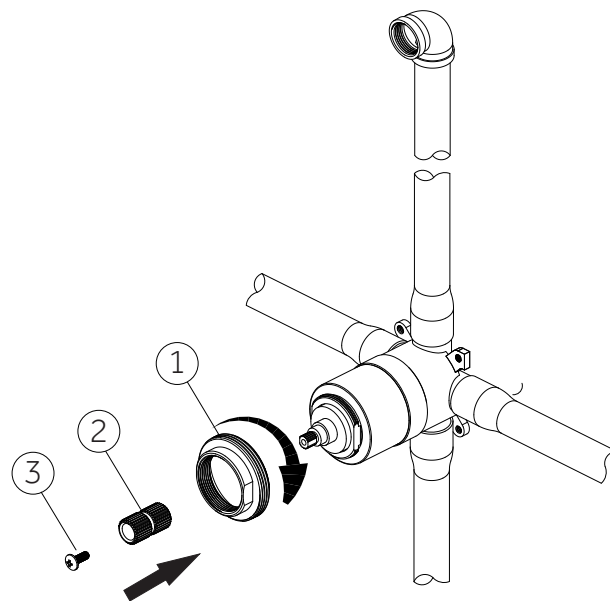
IMPORTANT: The distance from the valve to the tub spout stub out should be between 8" and 18".

1. Atornilla la tuerca (1) en la sección roscada del cuerpo de la válvula. Coloca la extensión del vástago de latón (2) en el cuerpo de la válvula. Aprieta el tornillo (3).

IMPORTANT: La distancia desde la válvula hasta el caño sobresaliente de la bañera debe ser de 8" a 18" (20.3 cm a 45.7 cm).

1. Visser la vis (1) dans la section filetée du corps du robinet. Insérer la prolongation de tige en cuivre (2) dans le corps du robinet. Serrer la vis (3).

IMPORTANT: La distance entre le robinet et le bout du bec de baignoire qui ressort doit être entre 18 et 45,7 cm (8 et 18 po).



LENTZ

VALVE ONLY TRIM KIT

KIT DE ACABADOS, SÓLO VÁLVULA

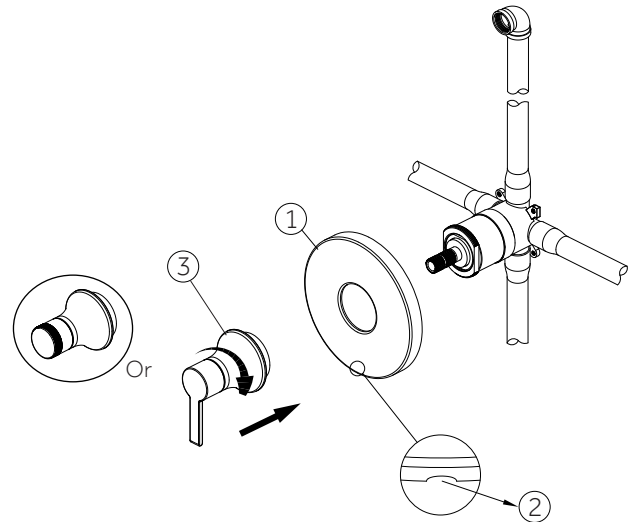
TROUSSE D'ACCESSOIRES POUR ROBINET SEULEMENT

SKU: 951350, 951351

2. Position escutcheon (1) on valve body with drain hole (2) at the bottom. Place handle onto the brass stem extension and tighten handle seat (3).

2. Coloca la placa decorativa (1) en el cuerpo de la válvula con el orificio de drenaje (2) en la base. Coloca la manija en la extensión del vástago de latón y aprieta el asiento de la manija (3).

2. Placer la rosace (1) sur le corps du robinet alors que le trou du drain (2) est au fond. Placer la poignée sur la prolongation de tige en cuivre et serrer le siège de poignée (3).



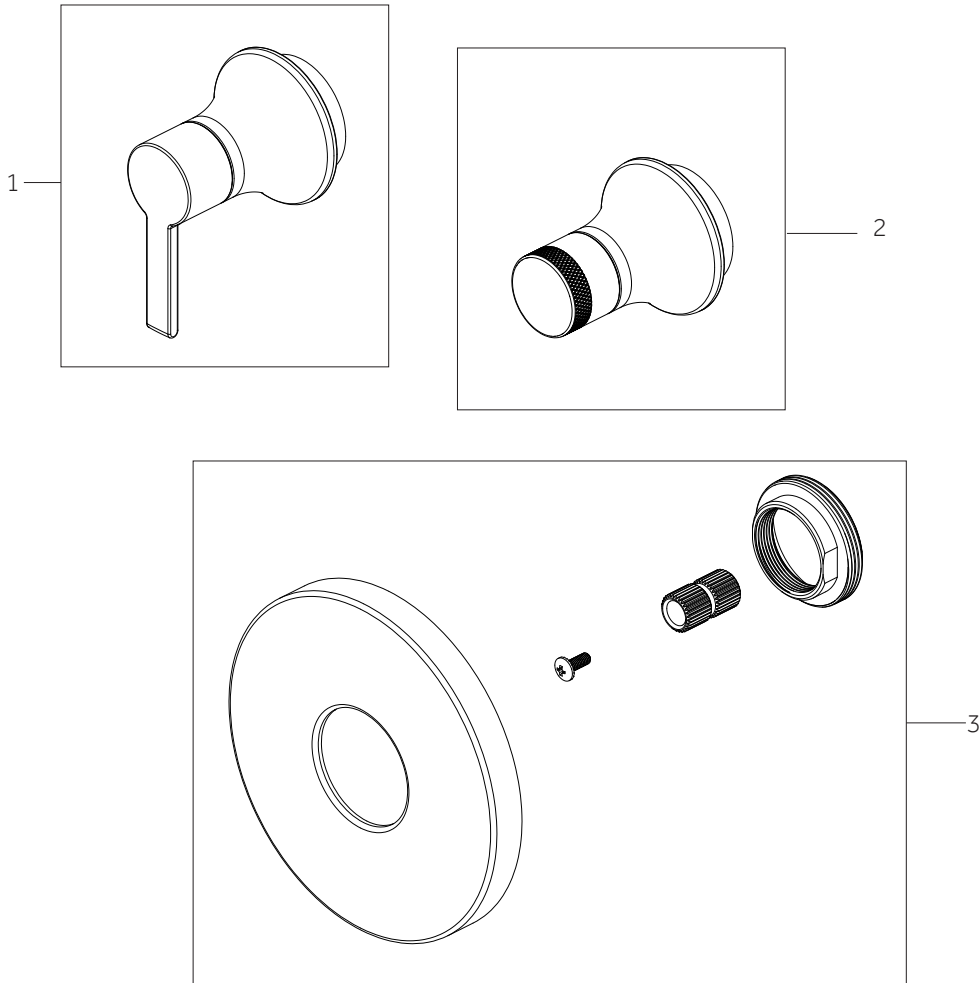
LENTZ

VALVE ONLY TRIM KIT

KIT DE ACABADOS, SÓLO VÁLVULA

TROUSSE D'ACCESSOIRES POUR ROBINET SEULEMENT

SKU: 951350, 951351



No.	Part Name / Nombre de pieza / Nom de la pièce	Part No.
1	Handle / Llave / Manche	SHLZPBLEV*
2	Handle / Llave / Manche	SHLZPBKNOB*
3	Escutcheon / Escudo de bocallave / Rosace	SHLZ8010LH*