

SINGLE HANDLE LAVATORY FAUCET
GRIFO PARA LAVABO DE UNA LLAVE
ROBINET DE LAVABO À POIGNÉE UNIQUE
SKU: 953760

BEFORE YOU BEGIN

We recommend consulting a professional if you are unfamiliar with installing plumbing fixtures. Signature Hardware accepts no liability for any damage to the faucet, plumbing, sink, counter top, or for personal injury during installation.

Observe all local plumbing and building codes. Unpack and inspect the product for shipping damage. If any damage is found, contact our Customer Relations team via live chat at www.signaturehardware.com or by emailing support@signaturehardware.com.

ANTES DE COMENZAR

Le recomendamos que consulte a un profesional si no sabe cómo instalar accesorios de plomería. Signature Hardware no asume ninguna responsabilidad con respecto a los daños causados al inodoro, sistema de plomería, suelo o daños personales durante la instalación.

Cumpla con todas las normas locales de plomería y construcción.

Desempaque e inspeccione el producto para determinar si tiene daños por el envío. Si tiene daños, comuníquese con nuestro equipo de Relaciones con el Cliente por chat en directo en www.signaturehardware.com o por correo electrónico a support@signaturehardware.com.

AVANT DE COMMENCER

Nous vous recommandons de consulter un professionnel si vous n'avez pas d'expérience dans l'installation d'appareils de plomberie. Signature Hardware décline toute responsabilité en cas de dommage au robinet, à la plomberie, à l'évier, au comptoir ou de blessure corporelle lors de l'installation.

Respectez tous les codes locaux de plomberie et de construction.

Déballiez et inspectez le produit pour vérifier qu'il n'a pas été endommagé pendant le transport. Si un dommage est constaté, communiquez avec notre équipe des relations avec la clientèle au www.signaturehardware.com ou par mail support@signaturehardware.com.

GETTING STARTED

Ensure that you have gathered all the required materials that are needed for the installation.

CÓMO COMENZAR

Asegúrese de haber reunido todos los materiales necesarios para la instalación.

PREMIERS PAS

Assurez-vous d'avoir réuni tout le matériel nécessaire à l'installation.

ADDITIONAL QUESTIONS?

Still need help? Check out our Help Center at www.signaturehardware.com for product and warranty information, or contact us through live chat or by emailing support@signaturehardware.com.

¿MÁS PREGUNTAS?

Todavía necesita ayuda. Consulte nuestro Centro de Ayuda en www.signaturehardware.com para obtener información de productos y garantías o comuníquese con nosotros por chat directo o enviando un correo electrónico a support@signaturehardware.com.

D'AUTRES QUESTIONS?

Si vous avez encore besoin de l'aide. Veuillez consultez notre centre d'aide à l'adresse www.signaturehardware.com pour obtenir des informations sur les produits et la garantie ou veuillez nous contacter par clavardage en direct ou par courriel à l'adresse support@signaturehardware.com.

LEXIA

SINGLE HANDLE LAVATORY FAUCET
GRIFO PARA LAVABO DE UNA LLAVE
ROBINET DE LAVABO À POIGNÉE UNIQUE
SKU: 953760

TOOLS AND MATERIALS: HERRAMIENTAS Y MATERIALES: OUTILS ET MATÉRIEL:



Tape Measure
Cinta métrica
Ruban à mesurer



Phillips
Screwdriver
Destornillador
Phillips
Tournevis cruciforme



Adjustable Wrench
Llave Ajustable
Clé ajustable



Safety Glasses
Gafas de seguridad
Lunettes de protection



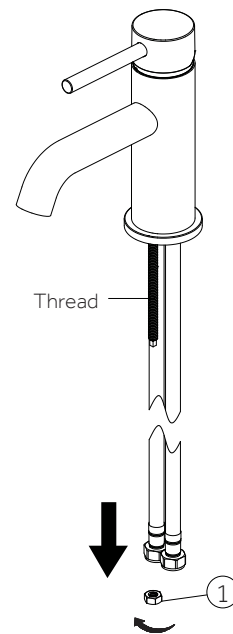
Silicone Sealant
(100% Neutral Cure)
Sellador de silicona
(100% curado neutro)
Produit d'étanchéité en silicone
(à polymérisation neutre à 100 %)

INSTALLATION INSTALACIÓN INSTALLATION

1. Before installation, remove nut (1) from the thread.

1. Antes de la instalación, retire la tuerca (1) de la rosca.

1. Avant l'installation, retirer l'écrou (1) du filetage.



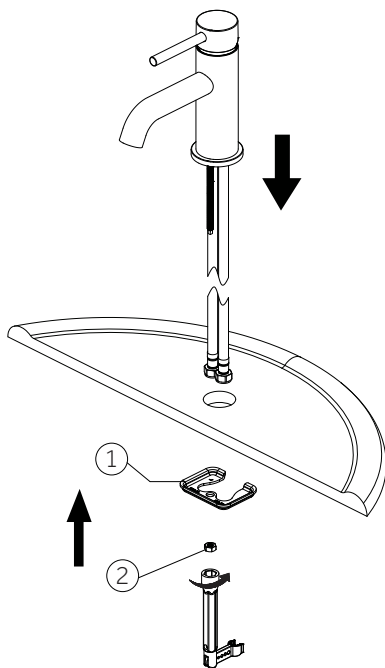
LEXIA

SINGLE HANDLE LAVATORY FAUCET GRIFO PARA LAVABO DE UNA LLAVE ROBINET DE LAVABO À POIGNÉE UNIQUE SKU: 953760

2. Shut off water supplies. Place new faucet through hole on top of sink. From the under side of the sink slide washer (1) onto thread. Secure with washer and nut (2).

2. Cerrar los suministros de agua. Coloque el grifo nuevo en el orificio que se encuentra en la parte superior del lavamanos. Por debajo del lavamanos, deslice la arandela (1) en la rosca. Asegure con la arandelay la tuerca (2).

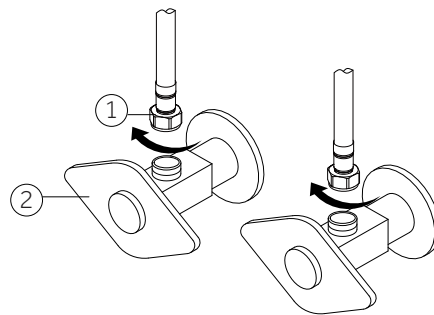
2. Fournitures de dispositif d'arrêt d'alimentation de l'eau. Placer le nouveau robinet à travers le trou, dans la partie supérieure du lavabo. Depuis le dessous du côté du lavabo, faire glisser la rondelle (1) dans le filet. Fixer la rondelle et l'écrou (2).



3. Making the waterline connections : Thread the nut (1) on supply line onto outlet of water supply valve (2) and tighten with wrench. Do not overtighten.

3. Cómo hacer las conexiones de las tuberías de agua: Enrosca la tuerca (1) de la línea de suministro en la salida de laválvula de suministro de agua (2) y aprieta con una llave. No aprietes demasiado.

3. Raccordements de la conduite d'eau: Fileter l'écrou (1) dans la conduite d'alimentation et dans la sortie du robinet d'alimentation en eau (2) et serrer avec une clé. Éviter de trop serrer.



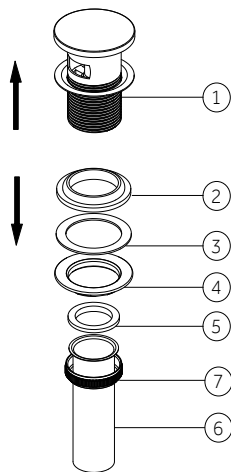
LEXIA

SINGLE HANDLE LAVATORY FAUCET GRIFO PARA LAVABO DE UNA LLAVE ROBINET DE LAVABO À POIGNÉE UNIQUE SKU: 953760

4. Remove the old pop-up drain and clear up the hole in preparation for the new pop-up drain installation. Unscrew the nut (7) from the pop-up body (1), move over the tail pipe (6) and washer (5), then unscrew the coupling nut (4) and remove the washers (2 & 3).

4. Quita el drenaje emergente viejo y limpia el orificio para prepararlo para instalar el drenaje emergente nuevo. Desenrosca la tuerca (7) del cuerpo emergente (1), aparta los tubos extensores (6) y la arandela (5), luego desenrosca la tuerca de acoplamiento (4) y retira las arandelas (2 y 3).

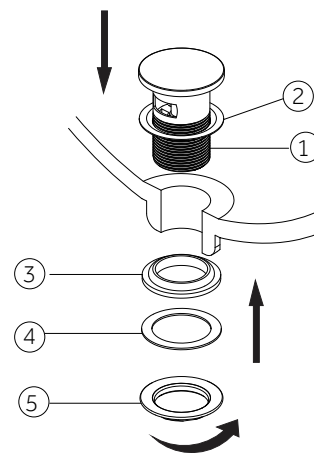
4. Enlever le drain escamotable et nettoyer le trou pour le préparer à l'installation du nouveau drain escamotable. Dévisser l'écrou (7) du corps escamotable (1), déplacer le tuyau arrière (6) et la rondelle (5), puis dévisser l'écrou d'accouplement (4) et enlever les rondelles (2 et 3).



5. Place the washer (2) underneath the flange of the pop-up body (1). Slide the pop-up body (1) down through the drain hole on the vessel or basin. From underside, slide the washer (3 & 4) against the bottom of the vessel or basin, thread on the coupling nut (5) and tighten. Do not over tighten.

5. Coloca la arandela (2) debajo de la brida del cuerpo emergente (1). Desliza el cuerpo emergente (1) hacia abajo por el orificio del drenaje del recipiente o lavamanos. Desde la parte inferior, desliza la arandela (3 y 4) contra el fondo del recipiente o lavamanos, enróscala en la tuerca de acoplamiento (5) y aprieta.

5. Placer la rondelle (2) en dessous de la bride du corps escamotable (1). Faire glisser le corps escamotable (1) vers le bas à travers le trou du drain sur le récipient ou le bassin. Depuis le dessous, faire glisser la rondelle (3 et 4) contre la partie inférieure du récipient ou du bassin, fileter sur l'écrou d'accouplement (5) et serrer. Éviter de trop serrer.



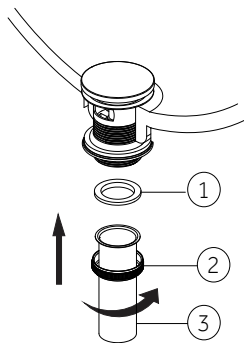
LEXIA

SINGLE HANDLE LAVATORY FAUCET GRIFO PARA LAVABO DE UNA LLAVE ROBINET DE LAVABO À POIGNÉE UNIQUE SKU: 953760

6. Slide the nut (2) over the tail pipe (3). Place the washer (1) into the nut and tighten. Do not over tighten.

6. Desliza la tuerca (2) sobre el tubo extensor (3). Coloca la arandela (1) en la tuerca y aprieta. No aprietes demasiado.

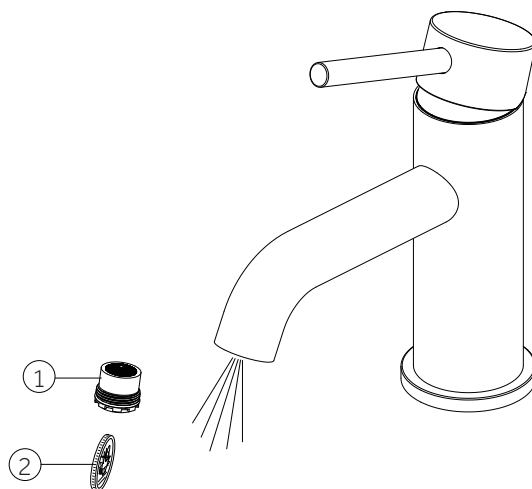
6. Faire glisser l'écrou (2) sur le tuyau arrière (3). Placer la rondelle (1) dans l'écrou et serrer. Éviter de trop serrer.



7. After installation is complete, remove aerator. Turn on water supply and allow both hot and cold water to run for at least one minute each. While water is running, check for leaks. Replace aerator. This flushes away any debris that could cause damage to internal parts.

7. Una vez que termine la instalación, quite el aireador. Abra el suministro de agua y deje correr agua fría y caliente durante al menos un minuto cada una. Mientras el agua corre, controle que no haya pérdidas. Esto limpia cualquier residuo que pueda causar daño a las partes internas.

7. Lorsque l'installation est terminée, enlever l'aérateur. Ouvrir l'alimentation en eau et laisser couler l'eau chaude et l'eau froide pendant au moins une minute chacune. Surveiller la présence de fuites pendant que l'eau coule. Remettre l'aérateur en place. Cette action élimine tous les débris qui pouvant endommager les pièces internes.



LEXIA

SINGLE HANDLE LAVATORY FAUCET GRIFO PARA LAVABO DE UNA LLAVE ROBINET DE LAVABO À POIGNÉE UNIQUE SKU: 953760

8. If faucet leaks from spout, shut off the water supplies and replace the cartridge.

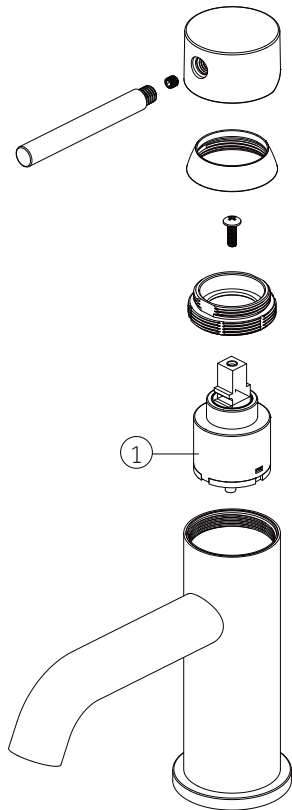
Note: Install cartridge (1) correctly for proper handle rotation.

8. Si el grifo gotea en la llave, cierre las líneas de suministro de agua y reemplace el cartucho.

Nota: Instale el cartucho (1) correctamente para asegurar la rotación adecuada de la palanca.

8. Si le robinet fuit au niveau du bec, couper l'arrivée d'eau et remplacer la cartouche.

Remarque : installer la cartouche (1) correctement pour que la poignée tourne dans le bon sens.



Note

This product is engineered to meet the EPA Water Sense flow requirement. The flow rate is governed by the aerator or flow controller. If replacement is ever required, be sure to replace it with a Water Sense compliant aerator or flow controller to retain the water conserving flow rate of this product.

Nota

Ce produit est conçu pour respecter les exigences de débit d'eau du programme Water Sense de l'EPA. Le débit est réglé par l'aérateur et le régulateur. Si une pièce doit être remplacée, assurez-vous d'utiliser un aérateur ou un régulateur de remplacement conforme à Water Sense afin de conserver le taux de débit de ce produit.

Remarque

Ce produit a été conçu pour respecter les exigences WaterSense. Ce produit a été conçu pour respecter les exigences EPA Water Sense. Le débit d'eau est contrôlé par l'aérateur ou par le régulateur de débit. Si un remplacement est nécessaire, s'assurer de le remplacer par un aérateur conforme à Water Sense ou un contrôleur de débit afin de conserver le taux de débit économe en eau de ce produit.