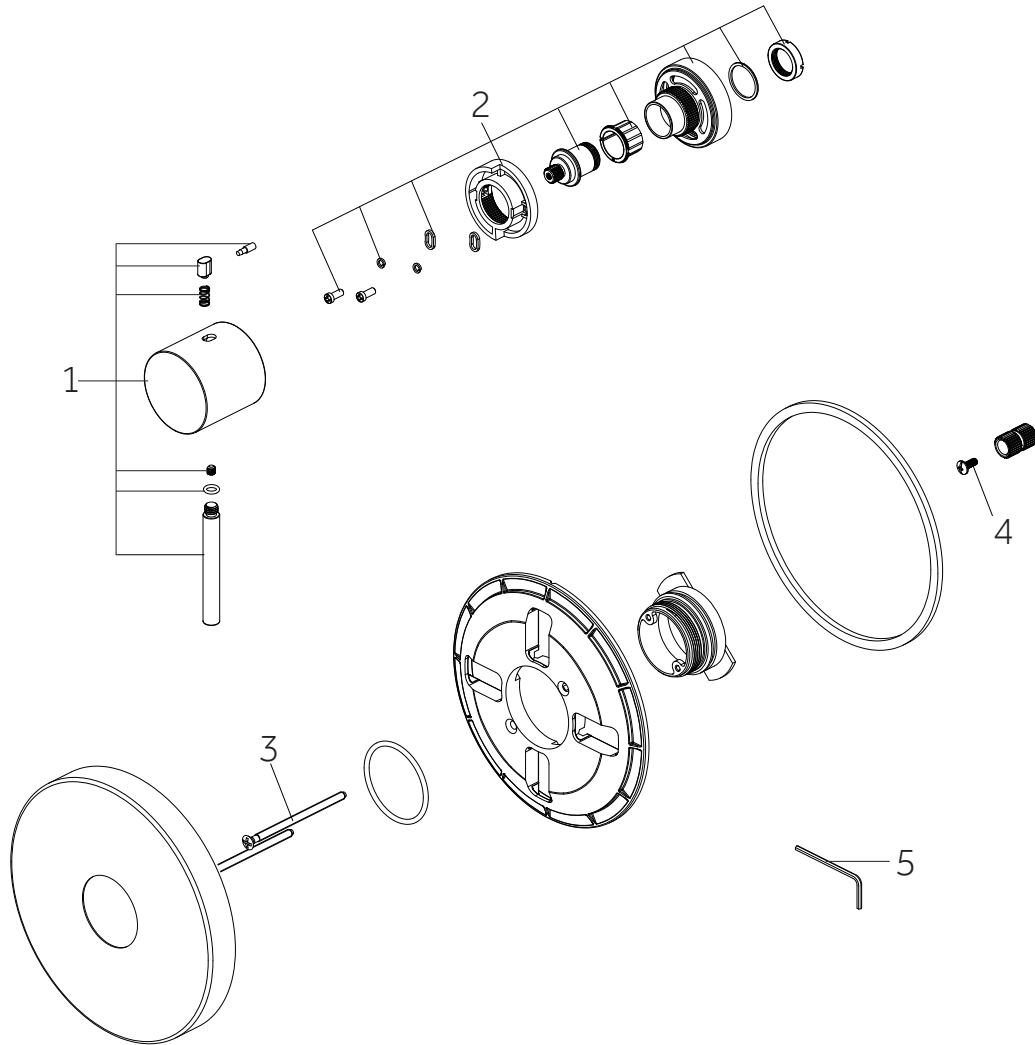


LEXIA

THERMOSTATIC TRIM
 REGULADOR TERMOSTÁTICO
 GARNITURE THERMOSTATIQUE
 SKU: 953773



No.	Part Name / Nombre de pieza / Pièce	Part No.
1	Handle Assembly / Ensamblaje de la Manija / Manette	OBPF713069*
2	Handle Seat Assembly / Montaje del asiento del mango / Assemblage du siège de la poignée	OBPF713070*
3	Screw / Tornillo / Vis	OBPF50026CP
4	Screw / Tornillo / Vis	OBPF150142
5	2.5mm Hex Allen Wrench / 2.5mm Hex Llave Allen / 2.5mm Hex Cié hexagonale	OBPF1RP70221

*Specify Finish / Especifica el Acabado / Spécifiez la Finition

Code: SHLE9009