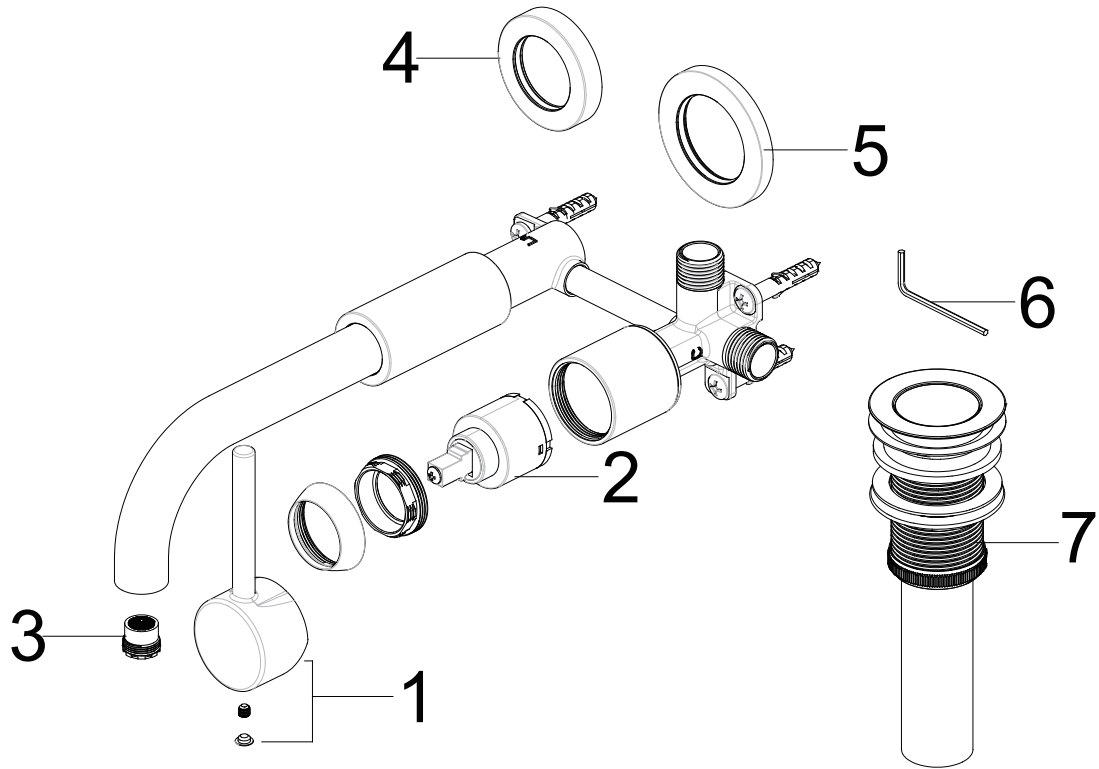


# LEXIA

SINGLE-HOLE BATHROOM FAUCET  
 GRIFO DE BAÑO DE UN SOLO ORIFICIO  
 ROBINET DE SALLE DE BAIN MONO-TROU  
 SKU: 953764



No.	Part Name / Nombre de pieza	Part No.
1	Handle / Llave / Poignée	OBPF713078*
2	Cartridge / Cartucho / Cartouche	OBPF220094
3	Aerator / Aireado / Aérateur	OBPF530187
4	Flange / Ribete / Bride de fixation	OBPF180050*
5	Flange / Ribete / Bride de fixation	OBPF180049*
6	2.5mm Hex Allen Wrench / 2.5mm Hex Llave Allen / Clé Allen Hex 2,5 mm	OBPF1RP70221
7	Press Pop-up Assembly / Presiona El ensamblaje Emergente/Appuyez Sur l'évacuation Mécanique	OBPF940196*

\*Specify Finish / Especifica el Acabado / Spécifiez la Finition

Code: SHWSCLE207