

DOG WASHING STATION
ESTACIÓN DE BAÑO PARA PERROS
STATION DE LAVAGE POUR
CHIENS

SKU: 484624,484621

BEFORE YOU BEGIN

We recommend consulting a professional if you are unfamiliar with installing plumbing fixtures. Signature Hardware accepts no liability for any damage to the faucet, plumbing, sink, counter top, or for personal injury during installation.

Observe all local plumbing and building codes. Unpack and inspect the product for shipping damage. If any damage is found, contact our Customer Relations team via live chat at www.signaturehardware.com or by emailing support@signaturehardware.com.

ANTES DE COMENZAR

Le recomendamos que consulte a un profesional si no sabe cómo instalar accesorios de plomería. Signature Hardware no asume ninguna responsabilidad con respecto a los daños causados al inodoro, sistema de plomería, suelo o daños personales durante la instalación.

Cumpla con todas las normas locales de plomería y construcción.

Desempaque e inspeccione el producto para determinar si tiene daños por el envío. Si tiene daños, comuníquese con nuestro equipo de Relaciones con el Cliente por chat en directo en www.signaturehardware.com o por correo electrónico a support@signaturehardware.com.

AVANT DE COMMENCER

Nous vous recommandons de consulter un professionnel si vous n'avez pas d'expérience dans l'installation d'appareils de plomberie. Signature Hardware décline toute responsabilité en cas de dommage au robinet, à la plomberie, à l'évier, au comptoir ou de blessure corporelle lors de l'installation.

Respectez tous les codes locaux de plomberie et de construction.

Déballiez et inspectez le produit pour vérifier qu'il n'a pas été endommagé pendant le transport. Si un dommage est constaté, communiquez avec notre équipe des relations avec la clientèle au www.signaturehardware.com ou par mail support@signaturehardware.com.

GETTING STARTED

Ensure that you have gathered all the required materials that are needed for the installation.

CÓMO COMENZAR

Asegúrese de haber reunido todos los materiales necesarios para la instalación.

PREMIERS PAS

Assurez-vous d'avoir réuni tout le matériel nécessaire à l'installation.

ADDITIONAL QUESTIONS?

Still need help? Check out our Help Center at www.signaturehardware.com for product and warranty information, or contact us through live chat or by emailing support@signaturehardware.com.

¿MÁS PREGUNTAS?

Todavía necesita ayuda. Consulte nuestro Centro de Ayuda en www.signaturehardware.com para obtener información de productos y garantías o comuníquese con nosotros por chat directo o enviando un correo electrónico a support@signaturehardware.com.

D'AUTRES QUESTIONS?

Si vous avez encore besoin de l'aide. Veuillez consultez notre centre d'aide à l'adresse www.signaturehardware.com pour obtenir des informations sur les produits et la garantie ou veuillez nous contacter par clavardage en direct ou par courriel à l'adresse support@signaturehardware.com.

LINWALD

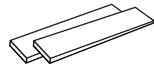
DOG WASHING STATION
ESTACIÓN DE BAÑO PARA PERROS
STATION DE LAVAGE POUR CHIENS

SKU: 953878, 953879

TOOLS AND MATERIALS: HERRAMIENTAS Y MATERIALES: OUTILS ET MATÉRIEL:



Level
Nivelador
Niveau

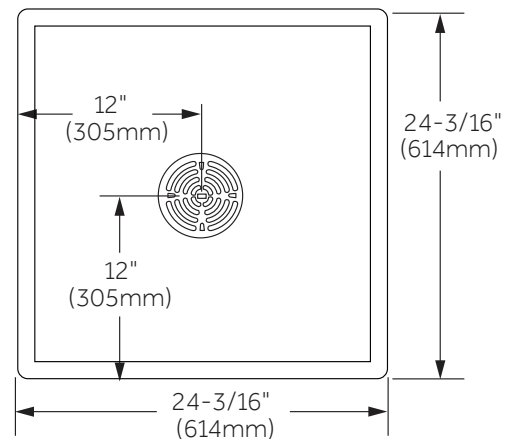
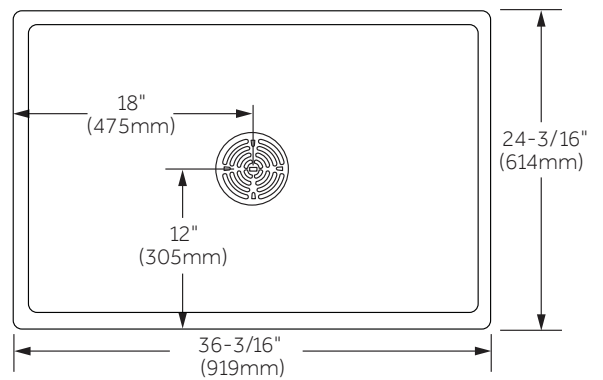


Wood Shims
Cuñas de madera
Cales en bois



Silicone Sealant
(100% Neutral Cure)
Sellador de silicona
(100% curado neutro)
Produit d'étanchéité en silicone
(à polymérisation neutre à 100 %)

ROUGH-INS DIMENSIONES APROX. POINTS DE RACCORDEMENT



LINWALD

DOG WASHING STATION
ESTACIÓN DE BAÑO PARA PERROS
STATION DE LAVAGE POUR CHIENS

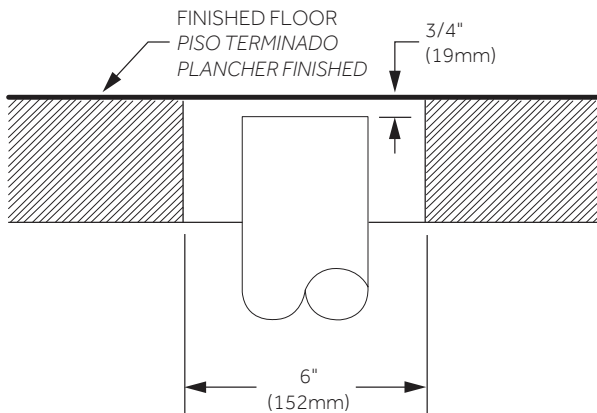
SKU: 953878, 953879

INSTALLATION INSTALACIÓN INSTALLATION

1. Level basin and shim as necessary. Prepare drain as shown.

1. Nivele el lavadero y coloque laines, según se requiera. Prepare el desagüe según se muestra.

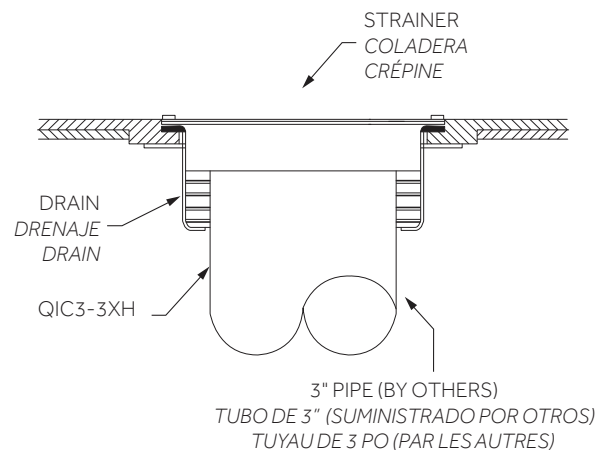
1. Nivelier la cuvette et stabiliser au besoin. Préparer comme indiqué.



2. Drain to be connected to 3" I.P.S. gasket (provided)

2. El desagüe deberá conectarse al empaque I.P.S. (suministrada)

2. Le conduit doit être connecté à un joint statique 3po I.P.S. (fourni)



LINWALD

DOG WASHING STATION

ESTACIÓN DE BAÑO PARA PERROS

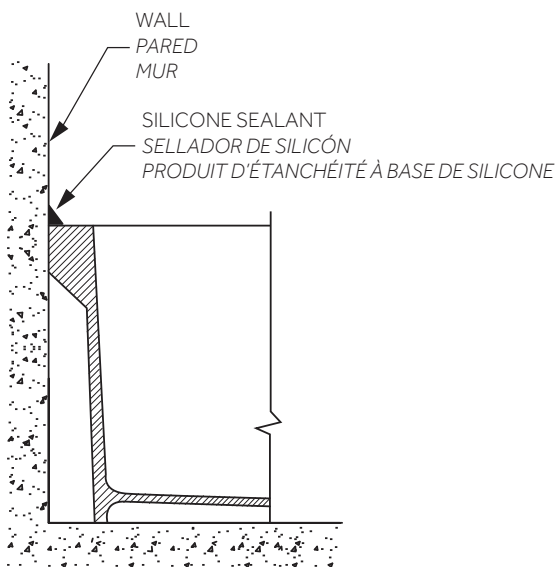
STATION DE LAVAGE POUR CHIENS

SKU: 953878, 953879

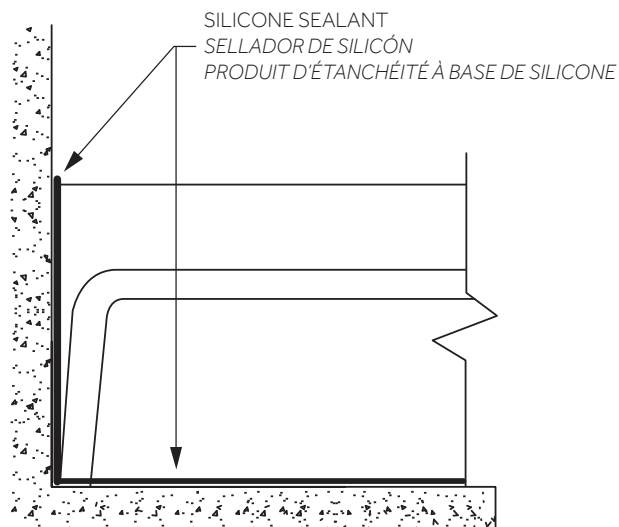
3. Apply silicon sealant at all points where the basin meets the wall and floor. Do not install lint basket and strainer until room is ready for use.

3. Aplique sellador de silicona todos los puntos en donde la tarja se junta con la pared. No instale la canastilla de pelusa y coladera de domo hasta que el cuarto esté listo para usarse.

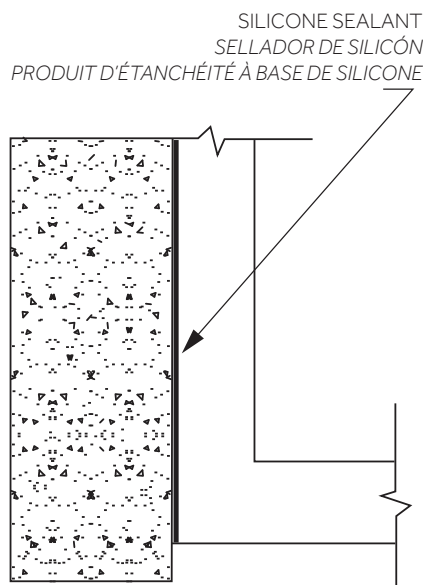
3. Appliquez un produit d'étanchéité à base de silicone à l'endroit où la cuvette est en contact avec le mur. Ne pas installer le filtre à charpie et la crépine en forme de dôme avant que la pièce soit prête à être utilisée.



AGAINST CONCRETE TOP VIEW BLOCK OR
WALL BOARD (FINISHED OR UNFINISHED)
CONTRA BLOQUE DE CONCRETO O
TABLERO DE PARED (CON O SIN ACABADO)
CONTRE LE BLOC EN BÉTON VU DE DESSUS
OU PANNEAU MURAL (FINI OU NON FINI)



FRONT VIEW
VISTA FRONTAL
VUE DE FACE



TOP VIEW
VISTA SUPERIOR
VUE DE DESSUS