

# MANTEO

SCONCE

LÁMPARA DE PARED

APPLIQUE MURALE

SKU: 440741

## BEFORE YOU BEGIN

We recommend consulting a professional if you are unfamiliar with installing electric fixtures. Signature Hardware accepts no liability for any damage to the faucet, plumbing, sink, counter top, or for personal injury during installation.

Observe all local plumbing and building codes.

Unpack and inspect the product for shipping damage.

If any damage is found, contact our Customer Relations team via live chat at [www.signaturehardware.com](http://www.signaturehardware.com) or by emailing [support@signaturehardware.com](mailto:support@signaturehardware.com).

## ANTES DE COMENZAR

*Le recomendamos que consulte a un profesional si no sabe cómo instalar accesorios de plomería. Signature Hardware no asume ninguna responsabilidad con respecto a los daños causados al inodoro, sistema de plomería, suelo o daños personales durante la instalación.*

*Cumpla con todas las normas locales de plomería y construcción.*

*Desempaque e inspeccione el producto para determinar si tiene daños por el envío. Si tiene daños, comuníquese con nuestro equipo de Relaciones con el Cliente por chat en directo en [www.signaturehardware.com](http://www.signaturehardware.com) o por correo electrónico a [support@signaturehardware.com](mailto:support@signaturehardware.com).*

## AVANT DE COMMENCER

*Nous vous recommandons de consulter un professionnel si vous n'avez pas d'expérience dans l'installation d'appareils de plomberie. Signature Hardware décline toute responsabilité en cas de dommage au robinet, à la plomberie, à l'évier, au comptoir ou de blessure corporelle lors de l'installation.*

*Respectez tous les codes locaux de plomberie et de construction.*

*Déballez et inspectez le produit pour vérifier qu'il n'a pas été endommagé pendant le transport. Si un dommage est constaté, communiquez avec notre équipe des relations avec la clientèle au [www.signaturehardware.com](http://www.signaturehardware.com) ou par [mailsupport@signaturehardware.com](mailto:mailsupport@signaturehardware.com).*

## GETTING STARTED

Ensure that you have gathered all the required materials that are needed for the installation.

## CÓMO COMENZAR

*Asegúrese de haber reunido todos los materiales necesarios para la instalación.*

## PREMIERS PAS

*Assurez-vous d'avoir réuni tout le matériel nécessaire à l'installation.*

## ADDITIONAL QUESTIONS?

Still need help? Check out our Help Center at [www.signaturehardware.com](http://www.signaturehardware.com) for product and warranty information, or contact us through live chat or by emailing [support@signaturehardware.com](mailto:support@signaturehardware.com).

## ¿MÁS PREGUNTAS?

*Todavía necesita ayuda. Consulte nuestro Centro de Ayuda en [www.signaturehardware.com](http://www.signaturehardware.com) para obtener información de productos y garantías o comuníquese con nosotros por chat directo o enviando un correo electrónico a [support@signaturehardware.com](mailto:support@signaturehardware.com).*

## D'AUTRES QUESTIONS?

*Si vous avez encore besoin de l'aide. Veuillez consultez notre centre d'aide à l'adresse [www.signaturehardware.com](http://www.signaturehardware.com) pour obtenir des informations sur les produits et la garantie ou veuillez nous contacter par clavardage en direct ou par courriel à l'adresse [support@signaturehardware.com](mailto:support@signaturehardware.com).*

REVISED: 11/29/2021  
CODES: PHWL3061

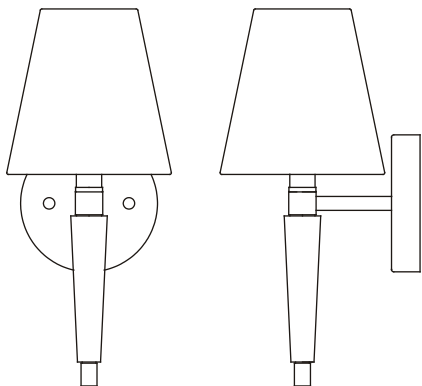
# MANTEO

SCONCE

LÁMPARA DE PARED

APPLIQUE MURALE

SKU: 440741



## FOR YOUR SAFETY POR SU SEGURIDAD POUR VOTRE SÉCURITÉ

**WARNING:** Be sure the electricity to the wires you are working on is shut off, either the fuse is removed or the circuit breaker is shut off. You don't need special tools to install this fixture. Be sure to follow the steps in the order given. Under no circumstances should a fixture be hung on house electrical wires, nor should a swag type fixture be installed on a ceiling which contains a radiant type heating system. Read instructions carefully. If you are unclear as to how to proceed, consult a qualified electrician.

**ADVERTENCIA:** Asegúrese de cortar el suministro de energía a los cables con los que está trabajando, ya sea quitando el fusible o cortando el disyuntor. No necesita herramientas especiales para instalar este accesorio. Asegúrese de seguir los pasos en el orden en el que se dan. Bajo ninguna circunstancia debe colgarse un accesorio de los cables de electricidad domésticos, ni tampoco un accesorio tipo botín que se vaya a instalar en un techo que contenga un sistema de calefacción por radiación. Lea cuidadosamente las instrucciones. Si no tiene claro cómo va el proceso, consulte a un electricista calificado.

**AVERTISSEMENT :** Assurez-vous que les fils électriques sur lesquels vous travaillez sont hors tension, soit en ouvrant le fusible qui leur correspond, soit en coupant le disjoncteur général. L'installation de ce luminaire ne nécessite aucun outil spécialisé. Veillez à bien suivre les étapes dans l'ordre indiqué. Ne suspendez jamais un luminaire par les fils électriques. N'installez jamais un luminaire de style chandelier à un plafond possédant un système de chauffage de type radiant. Lisez attentivement les instructions. Si vous ne savez pas exactement comment procéder, consultez un électricien qualifié.

## CARE INSTRUCTIONS INSTRUCCIONES DE CUIDADO INSTRUCTIONS D'ENTRETIEN

To clean, wipe fixture with a soft cloth. Clean glass with a mild soap. Do not use brasive materials such as scouring pads or powders, steel wool or abrasive paper.

*Para limpiar frote el accesorio con un trapo suave. Limpie el cristal con un jabón suave. No utilice materiales abrasivos como fibras o polvos, lana de acero o papel abrasivo.*

*Pour nettoyer le luminaire, essuyez-le avec un chiffon doux. Nettoyez le verre avec un savon doux. N'utilisez pas de matériaux abrasifs tels que des tampons à récurer ou des poudres, de la laine d'acier ou du papier abrasif..*

## TOOLS AND MATERIALS: HERRAMIENTAS Y MATERIALES: OUTILS ET MATÉRIEL:



Safety goggle  
Lunettes de protection  
Anteojos de seguridad



Step ladder  
Échelle  
Escalera

# MANTEO

## SCONCE LÁMPARA DE PARED APPLIQUE MURALE

SKU: 440741



Wire strippers  
Pince à dénuder  
Pelacables



Wire cutters  
Pincas coupantes  
Cortadoras de alambre



Phillips screwdriver  
Tournevis à pointe cruciforme  
Destornillador Phillips



Flathead screwdriver  
Tournevis à tête plate  
Destornillador de cabeza plana



Electrical tape  
Ruban isolant  
Cinta eléctrica

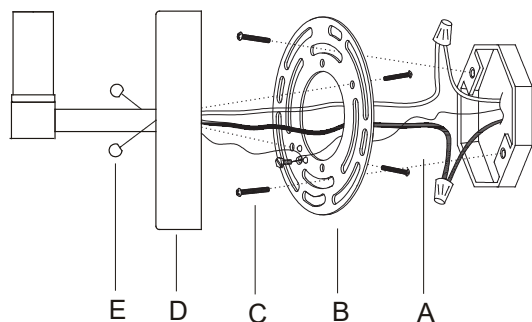


Light Bulb (E12 60 watt maximum)  
Ampoule (E12 60 watts maximum)  
Bombilla (E12 60 vatios máximo)

SAVE THIS MANUAL: RETAIN FOR CONSUMER'S USE.  
READ THESE INSTRUCTIONS COMPLETELY BEFORE  
INSTALLING THE PRODUCT: FOR PRODUCT OR  
INSTALLATION QUESTIONS PLEASE CALL  
CUSTOMER SERVICE AT 1-800-221-3379.

### INSTALLATION (FIG 1) INSTALLATION (FIG 1) INSTALACIÓN (FIG 1)

(FIG 1)



1. Thread the mounting screws (A) into the matching holes in the circular strap (B).

1. Enrosque los tornillos de montaje (A) dentro de los orificios correspondientes en la correa circular (B).

1. Vissez les vis de fixation (A) dans les trous correspondants du disque de fixation (B).

2. Secure circular strap (B) to the outlet box with outlet box screws (C).

2. Asegure la correa circular (B) a la caja tomacorrientes con los tornillos para misma (C).

2. Fixez le disque de fixation (B) sur la boîte à prises avec les vis de boîte à prises (C).

3. Connect the white wire from the fixture to the white wire from the outlet box and the black wire from the fixture to the black wire from the outlet box. Cover the two wire connections using the two provided wire connectors. Wrap the two wire connections with electrical tape for a more secure connection. Attach the grounding wire connections with electrical tape for a more secure connection. Connect the copper ground wires from the fixture and from the outlet box to the ground screw on the circular strap.

Note: If you have electrical questions, consult your local electrical code for approved grounding methods.

3. Conecte el cable blanco del accesorio a la caja tomacorrientes y el cable negro del accesorio al cable negro de la caja tomacorrientes. Cubra las dos conexiones de cable usando los conectores de cable proporcionados. Para una conexión más segura, envuelva las conexiones de los dos cables con cinta de aislar. Una las conexiones cable a tierra con cinta de aislar para una conexión más segura. Conecte los cables de cobre a tierra desde el accesorio y desde la caja de tomacorrientes al tornillo de tierra en la correa circular.

# MANTEO

## SCONCE

### LÁMPARA DE PARED

### APPLIQUE MURALE

SKU: 440741

*Nota: Si tiene preguntas sobre electricidad consulte su código local eléctrico para detectar métodos de aterrizaje aprobados*

*3. Raccordez le fil blanc du luminaire au fil blanc de la boîte à prises et le fil noir du luminaire au fil noir de la boîte à prises. Couvrez les deux raccordements de fils à l'aide des deux capuchons de connexion fournis. Enveloppez les raccordements des deux fils avec du ruban isolant pour une connexion plus sûre. Enveloppez les raccordements de fils avec du ruban isolant pour une connexion plus sûre. Raccordez les fils de masse en cuivre du luminaire et de la boîte à prises à la vis de borne de terre sur le disque de fixation.*

*Remarque : Pour toute question concernant le branchement électrique, consulter votre code électrique local pour connaître les méthodes de mise à la terre approuvées.*

4. After wires are connected, tuck them carefully inside outlet box. Raise the front plate (D) allowing for the mounting screws (A) to protrude through the holes on front plate(D), and secure with the ball nuts (E).

*4. Después de conectar los cables, acomódelos cuidadosamente dentro de la caja tomacorrientes. Eleve la placa delantera (D) permitiendo que sobresalgan los tornillos de montaje (A) por entre los orificios de la placa delantera(D) y asegure con las tuercas esféricas (E).*

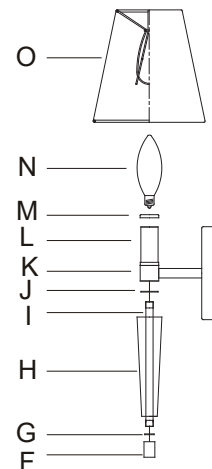
*4. Une fois les fils raccordés, repliez-les soigneusement dans la boîte à prises. Soulevez la plaque avant (D), pour permettre aux vis de fixation (A) de dépasser par les trous de la plaque avant (D), puis fixez-les à l'aide des écrous sphériques (E).*

## **INSTALLATION (FIG 2)**

## **INSTALLATION (FIG 2)**

## **INSTALACIÓN (FIG 2)**

(FIG 2)



1. Thread the nipple (I) into the arm (K).

*1. Enrosque la boquilla (I) dentro del brazo (K).*

1. Vissez l'embout (I) sur le bras (K).

2. Slide the plastic washer (J), the Crystal column (H) and the plastic washer (G) over the nipple (I) then secure with the finial (F).

*2. Deslice la arandela plástica (J), la columna de cristal (H) y la arandela plástica (G) sobre la boquilla (I) y luego asegúrela con el remate (F).*

*2. Faites glisser la rondelle en plastique (J), la colonne de cristaux (H) et la rondelle en plastique (G) sur l'embout (I), puis fixez-les avec le faiteau (F).*

3. Install light bulb (N) (Not provided). Please do not exceed the maximum wattage capacity recommended on the socket.

*3. Instale la bombilla (N) (no incluida). No exceda la máxima capacidad de watts recomendada en el enchufe (H).*

# MANTEO

SCONCE

LÁMPARA DE PARED

APPLIQUE MURALE

SKU: 440741

3. Installez l'ampoule (N) (non fournie). Veillez à ne pas dépasser la puissance nominale maximale recommandée sur la douille.

4. Install the clip of shade (O) onto the light bulb (N).

4. Instale el gancho de la pantalla (O) a la bombilla (N).

4. Installez l'agrafe d'abat-jour (O) sur l'ampoule (N).