

MELBROOK

DROP-IN SINK

FREGADERO EMPOTRABLE

ÉVIER ENCASTRABLE

SKU: 953601-33

BEFORE YOU BEGIN

We recommend consulting a professional if you are unfamiliar with installing plumbing fixtures. Signature Hardware accepts no liability for any damage to the faucet, plumbing, sink, counter top, or for personal injury during installation.

Observe all local plumbing and building codes.

Unpack and inspect the product for shipping damage.

If any damage is found, contact our Customer Relations team via live chat at www.signaturehardware.com or by emailing support@signaturehardware.com.

ANTES DE COMENZAR

Le recomendamos que consulte a un profesional si no sabe cómo instalar accesorios de plomería. Signature Hardware no asume ninguna responsabilidad con respecto a los daños causados al inodoro, sistema de plomería, suelo o daños personales durante la instalación.

Cumpla con todas las normas locales de plomería y construcción.

Desempaque e inspeccione el producto para determinar si tiene daños por el envío. Si tiene daños, comuníquese con nuestro equipo de Relaciones con el Cliente por chat en directo en www.signaturehardware.com o por correo electrónico a support@signaturehardware.com.

AVANT DE COMMENCER

Nous vous recommandons de consulter un professionnel si vous n'avez pas d'expérience dans l'installation d'appareils de plomberie. Signature Hardware décline toute responsabilité en cas de dommage au robinet, à la plomberie, à l'évier, au comptoir ou de blessure corporelle lors de l'installation.

Respectez tous les codes locaux de plomberie et de construction.

Déballiez et inspectez le produit pour vérifier qu'il n'a pas été endommagé pendant le transport. Si un dommage est constaté, communiquez avec notre équipe des relations avec la clientèle au www.signaturehardware.com ou par mail support@signaturehardware.com.

GETTING STARTED

Ensure that you have gathered all the required materials that are needed for the installation.

CÓMO COMENZAR

Asegúrese de haber reunido todos los materiales necesarios para la instalación.

PREMIERS PAS

Assurez-vous d'avoir réuni tout le matériel nécessaire à l'installation.

ADDITIONAL QUESTIONS?

Still need help? Check out our Help Center at www.signaturehardware.com for product and warranty information, or contact us through live chat or by emailing support@signaturehardware.com.

¿MÁS PREGUNTAS?

Todavía necesita ayuda. Consulte nuestro Centro de Ayuda en www.signaturehardware.com para obtener información de productos y garantías o comuníquese con nosotros por chat directo o enviando un correo electrónico a support@signaturehardware.com.

D'AUTRES QUESTIONS?

Si vous avez encore besoin de l'aide. Veuillez consultez notre centre d'aide à l'adresse www.signaturehardware.com pour obtenir des informations sur les produits et la garantie ou veuillez nous contacter par clavardage en direct ou par courriel à l'adresse support@signaturehardware.com.

REVISED 04/07/2022
CODES: SH229042, SH229043

MELBROOK

DROP-IN SINK

FREGADERO EMPOTRABLE

ÉVIER ENCASTRABLE

SKU: 953601-33

TOOLS AND MATERIALS: HERRAMIENTAS Y MATERIALES: OUTILS ET MATÉRIEL:



Tape Measure
Cinta métrica
Ruban à mesurer



Safety Glasses
Gafas de seguridad
Lunettes de protection



Damp Cloth
Paño húmedo
Chiffon humide



1/2 " Drill Bit
Broca de 1/2"
Foret 1/2 po



Drill
Taladro
Perceuse



Flathead
Screwdriver
Destornillador de
cabeza plana
Tournevis à tête plate



Scissors
Tijeras
Ciseaux



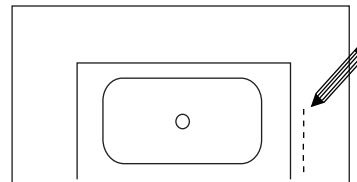
Silicone Sealant
(100% Neutral Cure)
Sellador de silicona
(100% curado neutro)
Produit d'étanchéité à base de silicone
(à polymérisation neutre à 100 %)

DROP-IN INSTALLATION FREGADERO DE EMPOTRAR INSTALLATION EN POSITION ENCASTRÉE

1. A template has been included to help you cut an accurate opening in the countertop. Position the template as desired and trace the outline onto the countertop.

1. Se incluye una plantilla para ayudarlo a cortar una abertura precisa en la encimera. Coloque la plantilla como desee y delinee el contorno sobre la encimera.

1. Un gabarit est inclus pour faciliter la découpe d'une ouverture précise dans le comptoir. Positionner le gabarit comme souhaité et tracer le contour sur le comptoir.



2. Drill a pilot hole inside the cutout line. Then proceed to cut out the countertop opening by carefully following the line traced from the template.

Note: The method of cutting will differ depending on specific type of countertop.

2. Perfore un orificio de guía sobre la línea de corte. Luego, proceda a cortar la abertura de la encimera, siguiendo con cuidado la línea trazada con la plantilla.

Nota: El método de corte diferirá dependiendo del tipo específico de la encimera.

2. Percer un trou pilote à l'intérieur de la ligne de découpe. Procéder ensuite à la découpe de l'ouverture du comptoir en suivant soigneusement la ligne tracée à partir du gabarit.

Remarque : La méthode de découpe variera en fonction du type de comptoir.

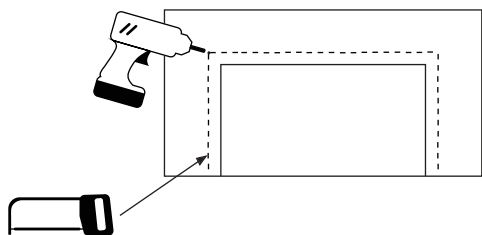
MELBROOK

DROP-IN SINK

FREGADERO EMPOTRABLE

ÉVIER ENCASTRABLE

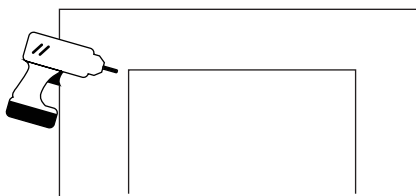
SKU: 953601-33



3. Determine placement of clip brackets as indicated by template. Pre-drill holes according to the method recommended for your countertop material.

3. Determine la ubicación de los soportes de fijación como lo indica la plantilla. Marque previamente con el taladro los orificios de acuerdo con el método recomendado para el material de su encimera.

3. Déterminer l'emplacement des supports à agrafes comme indiqué sur le gabarit. Percer des trous à l'avance selon la méthode recommandée pour le matériau du comptoir.



4. Clean the underside of the countertop, making sure the surface is clean and smooth.

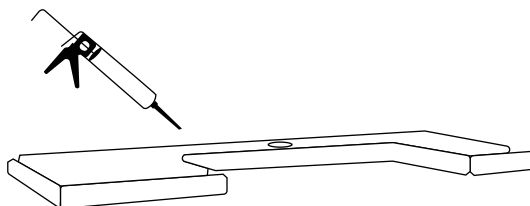
4. Limpie la parte inferior de la encimera, asegurándose de que la superficie esté limpia y lisa.

4. Nettoyer le dessous du comptoir pour s'assurer que la surface est propre et lisse.

5. Apply a bead of silicone sealant along edge on the countertop.

5. Aplique una línea de sellador de silicona alrededor de la orilla de la encimera.

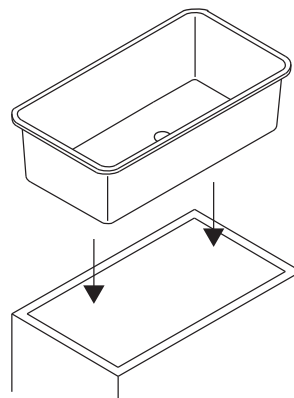
5. Appliquer un filet de produit d'étanchéité à base de silicone sur le bord inférieur du comptoir.



6. Position and align sink over opening. Press the sink onto the sealant seal.

6. Coloque y alinee el fregadero sobre la abertura. Presione el fregadero sobre la capa de sellador.

6. Placer l'évier et l'aligner avec l'ouverture. Enfoncer l'évier dans le joint d'étanchéité.



MELBROOK

DROP-IN SINK

FREGADERO EMPOTRABLE

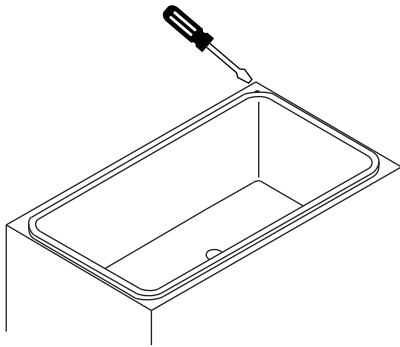
ÉVIER ENCASTRABLE

SKU: 953601-33

7. Re-check alignment and tighten the brackets.

7. Revise nuevamente la alineación y apriete los soportes.

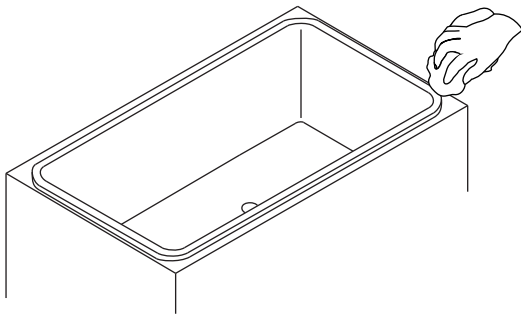
7. Vérifier à nouveau l'alignement et serrer les supports.



8. Wipe off any excess silicone sealant with a damp cloth. Apply additional sealant if necessary.

8. Limpie el exceso de sellador de silicona con un trapo húmedo. Aplique más sellador si fuera necesario.

8. Essuyer tout surplus de silicone à l'aide d'un linge humide. Appliquer du produit d'étanchéité supplémentaire si nécessaire.



9. Proceed to the installation of the sink drain and faucet. Allow the silicone up to 24 hours to fully dry.

9. Continúe con la instalación del grifo y el drenaje del fregadero. Deje que la silicona se seque completamente durante 24 horas.

9. Passer à l'installation du drain de l'évier et du robinet. Laisser le silicone sécher pendant 24 heures.