

ELONGATED TWO-PIECE SKIRTED TOILET INODORO CON FALDÓN DE DOS PIEZAS TOILETTE ALLONGÉE DEUX PIÈCES À JUPE

SKU: 948436

BEFORE YOU BEGIN

We recommend consulting a professional if you are unfamiliar with installing plumbing fixtures. Signature Hardware accepts no liability for any damage to the faucet, plumbing, sink, counter top, or for personal injury during installation.

Observe all local plumbing and building codes.

Unpack and inspect the product for shipping damage. If any damage is found, contact our Customer Relations team at 1-855-715-1800.

ANTES DE COMENZAR

Le recomendamos que consulte a un profesional si no sabe cómo instalar accesorios de plomería. Signature Hardware no asume ninguna responsabilidad con respecto a los daños causados al inodoro, sistema de plomería, suelo o daños personales durante la instalación.

Cumpla con todas las normas locales de plomería y construcción.

Retire el inodoro del empaque y verifique si se produjeron daños durante el envío. Si encuentra algún daño, comuníquese con nuestro equipo de Servicio al cliente al 1-855-715-1800.

AVANT DE COMMENCER

Nous vous recommandons de consulter un professionnel si vous n'avez pas d'expérience dans l'installation d'appareils de plomberie. Signature Hardware décline toute responsabilité en cas de dommage au robinet, à la plomberie, à l'évier, au comptoir ou de blessure corporelle lors de l'installation.

Respectez tous les codes locaux de plomberie et de construction.

Déballiez et inspectez le produit pour vérifier qu'il n'a pas été endommagé pendant le transport. Si un dommage est constaté, communiquez avec notre équipe des relations avec la clientèle au 1-855-715-1800.

GETTING STARTED

- Ensure that you have gathered all the required materials that are needed for the installation.
- For these instructions, it is assumed that the old toilet has been completely removed and any necessary repairs or modifications to the water supply have been completed.
- Confirm that there is enough floor space to install the toilet unit and that the bathroom door will open/close without obstruction.
- Shut off the water supply lines where the new toilet is being installed.
- Water Pressure: The product is designed to operate with a minimum working pressure of 20psi.

CÓMO COMENZAR

- Asegúrese de haber reunido todos los materiales necesarios para la instalación.
- Para estas instrucciones, se supone que el inodoro anterior se ha retirado por completo y cualquier reparación o modificación necesaria al suministro de agua se ha completado.
- Confirme que exista suficiente espacio en el suelo para instalar el inodoro y que la puerta del baño se abra o se cierre sin obstrucciones.
- Cierre las líneas de suministro de agua en donde se instalará el nuevo inodoro.
- Presión de agua: El producto está diseñado para funcionar con una presión de operación mínima de 20 psi.

For Warranty information, please visit: signaturehardware.com/services/warranty

Para obtener información sobre la garantía, visite: signaturehardware.com/services/warranty

Pour des renseignements concernant la garantie, consultez le site: signaturehardware.com/services/warranty

REVISED 05/17/2021

CODES: SHML201. SHML240S

ELONGATED TWO-PIECE SKIRTED TOILET
 INODORO CON FALDÓN DE DOS PIEZAS
 TOILETTE ALLONGÉE DEUX PIÈCES À JUPE

SKU: 948436

PREMIERS PAS

- Assurez-vous d'avoir réuni tout le matériel nécessaire à l'installation.
- Pour ces instructions, nous assumons que l'ancienne toilette a été entièrement retirée et que toutes les réparations ou modifications nécessaires à l'arrivée d'eau ont été réalisées.
- Vérifiez qu'il y a suffisamment d'espace au sol pour installer la toilette et que la porte de la salle de bain pourra s'ouvrir et se fermer sans problème.
- Fermez les conduites d'arrivée d'eau là où la nouvelle toilette sera installée.
- Pression de l'eau : Ce produit est conçu pour être utilisé avec une pression de fonctionnement minimum de 20 psi.

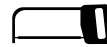
TOOLS AND MATERIALS: HERRAMIENTAS Y MATERIALES: OUTILS ET MATÉRIEL:



Adjustable Wrench
 Llave ajustable
 Clé ajustable



Wax Ring
 Anillo de cera
 Anneau de cire



Hacksaw
 Sierra para metales
 Scie à métaux



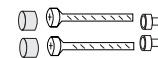
Flathead Screwdriver
 Destornillador de cabeza plana
 Tournevis à tête plate



Level
 Nivelador
 Niveau



Flange Connecting Brackets
 Soportes para conectar la brida
 Supports de raccordement de la bride



Fixing Screws, Decorative Caps, Cap Base
 Tornillos de Figacion, Tapas Decorativas, Tapa Base
 Vis de fixation, capuchons décoratifs, base de capuchon

ELONGATED TWO-PIECE SKIRTED TOILET
 INODORO CON FALDÓN DE DOS PIEZAS
 TOILETTE ALLONGÉE DEUX PIÈCES À JUPE

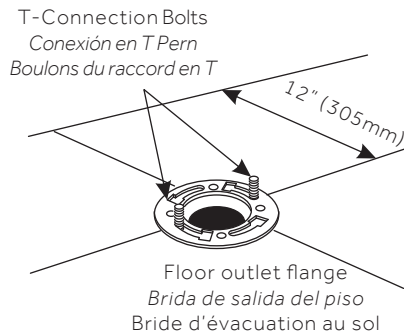
SKU: 948436

INSTALLATION INSTALACIÓN INSTALLATION

1. Place new flange bolts into toilet flange.

1. Colocar los pernos de la brida nuevos en la brida del inodoro.

1. Placez les nouveaux boulons de bride sur la bride de la toilette.



2. Install the wax ring.

2. Instale el anillo de cera.

2. Installez l'anneau de cire.

3. Place the connection "L" brackets onto the T-bolts, then attach washers and nuts.

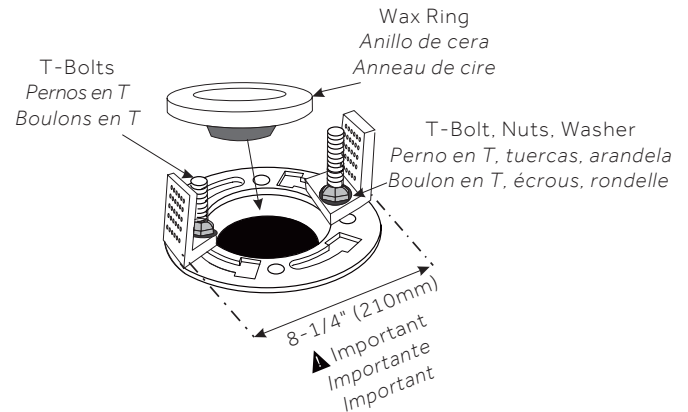
3. Colocar los soportes de la conexión en "L" en sobre los pernos en T, y adaptar las arandelas y tuercas.

3. Placez les supports de raccordement en « L » sur les boulons en T, puis attachez les rondelles et écrous.

4. Tighten the assembly snug.

4. Ajustar el conjunto.

4. Serrez bien l'assemblage.



MILAZZO

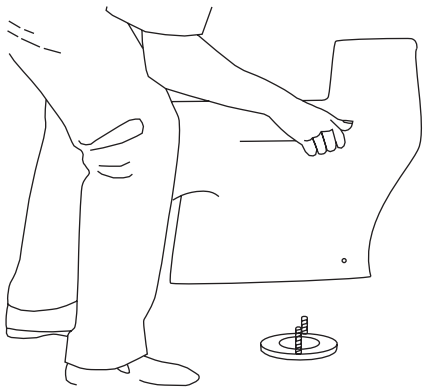
ELONGATED TWO-PIECE SKIRTED TOILET INODORO CON FALDÓN DE DOS PIEZAS TOILETTE ALLONGÉE DEUX PIÈCES À JUPE

SKU: 948436

5. Lift the bowl over the closet flange and gently lower the bowl into place aligning the flange connection holes with the connection brackets. Firmly push the toilet down seating the bowl horn into the rubber gasket.

5. Levante la taza sobre la brida del inodoro y bájela con cuidado hasta que calce en su lugar, alineando los orificios de conexión de la brida con los soportes de conexión. Empuje firmemente el inodoro hacia abajo, asentando el cuerno de la taza dentro de la junta de goma.

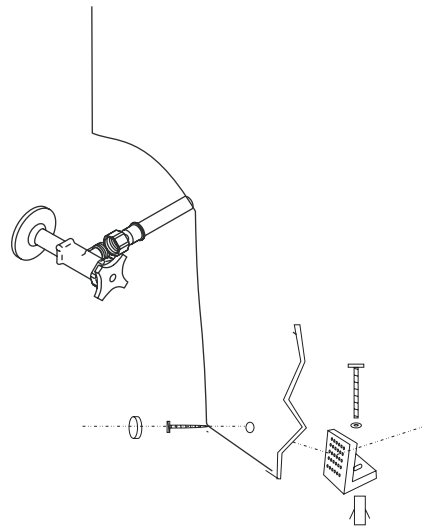
5. Levez la cuvette au-dessus de la bride de cabinet puis baissez doucement la cuvette pour l'aligner avec les trous de raccordement de la bride et les supports de raccordement. Poussez fermement la toilette vers le bas en plaçant la tubulure de sortie de la cuvette sur le joint en caoutchouc.



6. Line up the side mount holes with the floor brackets and secure with fixing screws. Place the decorative cap over the screws.

6. Alinear los orificios laterales de la montura con los soportes del suelo y asegurar con los tornillos de fijación. Colocar la tapa decorativa sobre los tornillos.

6. Alignez les trous de fixation latéraux aux supports au sol et fixez avec les vis de fixation. Placez les bouchons décoratifs sur les vis.



MILAZZO

ELONGATED TWO-PIECE SKIRTED TOILET INODORO CON FALDÓN DE DOS PIEZAS TOILETTE ALLONGÉE DEUX PIÈCES À JUPE

SKU: 948436

7. Install the rubber coupling gasket onto the stem of the tank. Connect the supply tub to the fill valve and insert the connection washers onto the tank connection bolts.

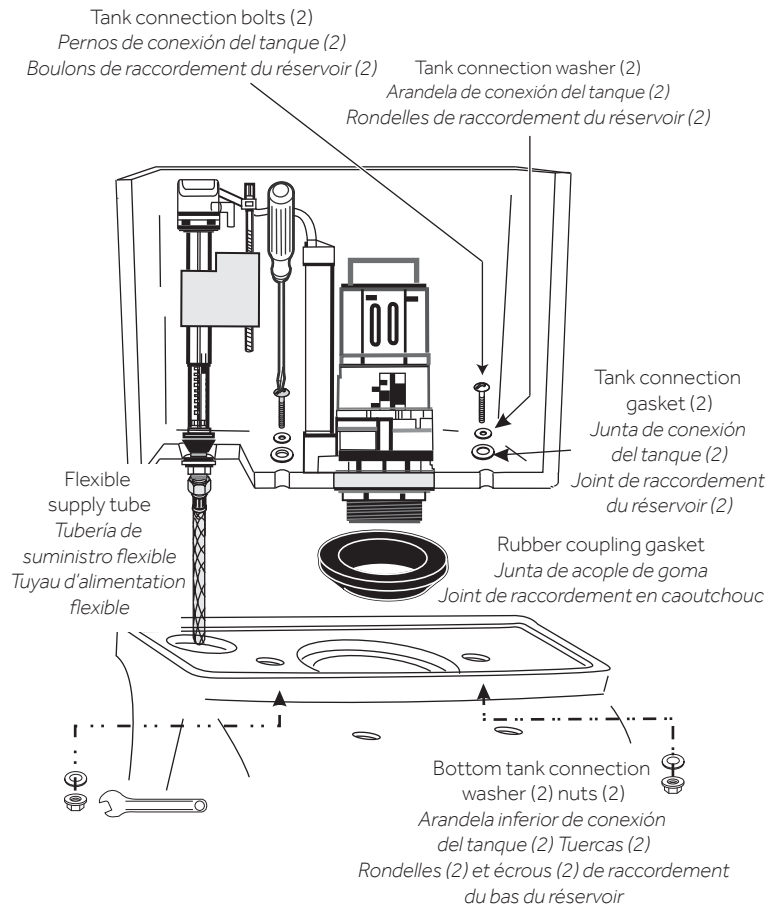
7. Instalar el empaque de acoplamiento de hule en el vástago del tanque. Conectar el tubo de abasto a la válvula de llenado e insertar las arandelas de conexión en las tuercas de conexión del tanque.

7. Installez le joint de raccordement en caoutchouc sur la tige du réservoir. Raccordez la cuve d'entrée au robinet de remplissage et insérez les rondelles de raccordement sur les boulons de raccordement du réservoir.

8. Insert the connection bolt assemblies into the connection holes and gently set the tank in place. Reach around the bowl and tighten the bolts on top of the washer. Tighten the bolts evenly. **DO NOT OVERTIGHTEN!**

8. Insertar el ensamblaje de los pernos de conexión en los orificios de conexión y colocar suavemente el tanque en su lugar. Llevarlo alrededor de la taza y ajustar los pernos de la parte superior de la arandela. Ajustar los pernos uniformemente. ¡NO AJUSTE DEMASIADO!

8. Insérez les assemblages de boulon de raccordement dans les trous de raccordement et installez délicatement le réservoir. Passez les mains autour de la cuvette et serrez les boulons sur les rondelles. Serrez les boulons de façon uniforme. **ÉVITEZ DE TROP SERRER!**



MILAZZO

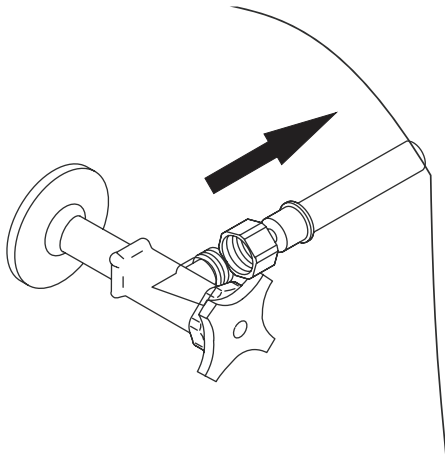
ELONGATED TWO-PIECE SKIRTED TOILET INODORO CON FALDÓN DE DOS PIEZAS TOILETTE ALLONGÉE DEUX PIÈCES À JUPE

SKU: 948436

9. Route the flexible supply line behind the toilet and connect stop valve to toilet fill valve. Hand tighten supply line and check for leaks.

9. Dirigir la línea de abasto flexible por detrás del inodoro y conectar la válvula de cierre a la válvula de llenado del inodoro. Ajustar manualmente la línea de abasto y verificar que no existan pérdidas de la cisterna y de los agujeros en la taza.

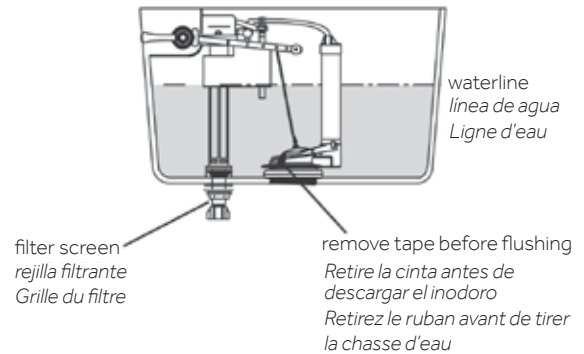
9. Tirez le tuyau d'alimentation flexible derrière la toilette et raccordez le robinet d'arrêt au robinet de remplissage de la toilette. Serrez à la main le tuyau d'alimentation et recherchez les fuites éventuelles.



10. Adjust tank water level to the proper marked waterline by rotating the threaded rod clockwise to raise water level or counterclockwise to lower water level. Carefully set cover onto tank.

10. Ajuste el nivel de agua del tanque a la morco de lfneo de ogo girondo lo vorillo roscoda hacia la derecha (subir el nivel del agua) o hacia la izquierda (bajar el nivel del agua). Coloque con cuidado la tape de la cisterna.

10. Ajustez le niveau d'eau du réservoir suivant la ligne de niveau d'eau indiquée en tournant la tige filetée dans le sens des aiguilles d'une montre pour faire monter le niveau de l'eau et dans l'autre sens pour le faire baisser. Placez délicatement le couvercle sur le réservoir.



MILAZZO

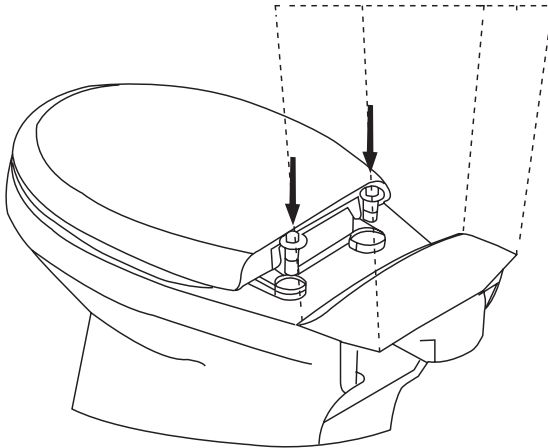
ELONGATED TWO-PIECE SKIRTED TOILET INODORO CON FALDÓN DE DOS PIEZAS TOILETTE ALLONGÉE DEUX PIÈCES À JUPE

SKU: 948436

11. Place the toilet seat on top of the bowl and then insert the provided seat bolt sets into the holes of the toilet seat and bowl.

11. Coloque el asiento del inodoro sobre la taza y luego inserte los juegos de pernos del asiento que se proporcionan dentro de los orificios del asiento y la taza.

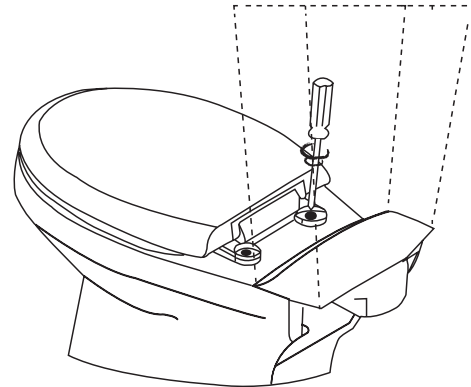
11. Placez le siège sur la cuvette puis insérez les écrous du siège fournis dans les trous du siège et de la cuvette de la toilette.



12. Align the toilet seat to the top rim of the toilet bowl. Use a screwdriver to firmly tighten both seat bolts down to the bowl.

12. Alineé el asiento del inodoro con la orilla superior de la taza del inodoro. Use un destornillador para apretar firmemente ambos pernos a la taza.

12. Alignez le siège de la toilette avec le bord supérieur de la cuvette. Utilisez un tournevis pour bien serrer les deux boulons du siège à la cuvette.



MILAZZO

ELONGATED TWO-PIECE SKIRTED TOILET INODORO CON FALDÓN DE DOS PIEZAS TOILETTE ALLONGÉE DEUX PIÈCES À JUPE

SKU: 948436

13. Push the decorative caps down over the bolts.

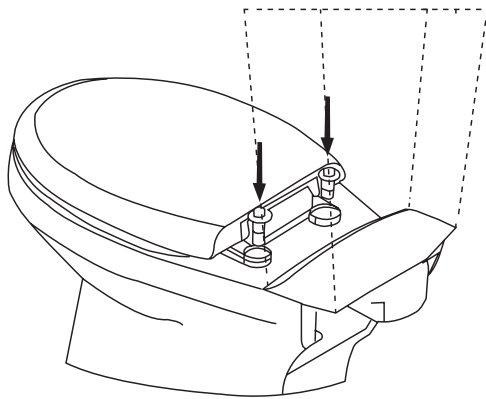
NOTE: Do not push down on the seat with force, doing so may damage the slow close mechanism.

13. *Empuje las tapas decorativas sobre los pernos.*

NOTA: *No empuje el asiento con fuerza, el hacerlo podría dañar el mecanismo de cierre suave. Empuje las tapas decorativas sobre los pernos.*

13. *Appuyez sur les capuchons décoratifs pour cacher les boulons.*

REMARQUE: *N'appuyez pas trop fort sur le siège car vous pourriez abimer le mécanisme de fermeture lente.*



CONFIRM OPERATION

- Flush toilet several times and check all connections for leaks.
- Periodically check for leaks for several days following the installation.

CONFIRMAR LA OPERACIÓN

- *Descargar el inodoro varias veces y revisar que ninguna conexión tenga pérdidas.*
- *Verificar periódicamente que no existan pérdidas durante varios días después de la instalación.*

OPÉRATION DE CONFIRMATION

- *Tirez plusieurs fois la chasse d'eau et vérifiez tous les raccords pour voir s'il y a des fuites.*
- *Continuez à surveiller l'apparition de fuites éventuelles plusieurs jours après l'installation.*

CARE AND CLEANING

- Clean the outside surface of your vitreous china water closet with mild soap and warm water.
- DO NOT use abrasive powder or liquid cleaners which can damage the product surface. CAUTION: Product is Fragile. To avoid breakage and possible injury handle with care! Over tightening of lock nut or coupling nut could result in breakage and flooding. DO NOT use cone washer with plastic supply line. DO NOT use pipe dope or other silicon based materials to tighten supply coupling nut.
- DO NOT USE IN-TANK TOILET BOWL CLEANERS CONTAINING BLEACH OR CHLORINE. Use of such products will result in damage to tank components and may cause flooding and property damage.

ELONGATED TWO-PIECE SKIRTED TOILET
INODORO CON FALDÓN DE DOS PIEZAS
TOILETTE ALLONGÉE DEUX PIÈCES À JUPE

SKU: 948436

CUIDADO Y LIMPIEZA

- *Limpie la superficie exterior del depósito del inodoro de porcelana vítrea, con jabón suave y agua tibia.*
- *NO usar limpiadores abrasivos en polvo o líquidos que pudieran dañar la superficie del producto. ADVERTENCIA: El producto es frágil. Manéjese con cuidado para evitar su ruptura y el posible daño. Al apretar demasiado la tuerca de seguridad o la tuerca de conexión, se podría provocar su ruptura y anegamiento. NO use una arandela cónica en la línea de abasto de plástico. NO use lubricante de tubería ni otros materiales de silicona para ajustar la tuerca de conexión del abasto.*
- *NO USE LIMPIADORES PARA INODORO DE USO DENTRO DEL TANQUE QUE CON-TENGAN BLANQUEADOR O CLORO. El uso de dichos productos provocará daño resultante a los componentes y podrá ocasionar anegaciones y daño a la propiedad.*

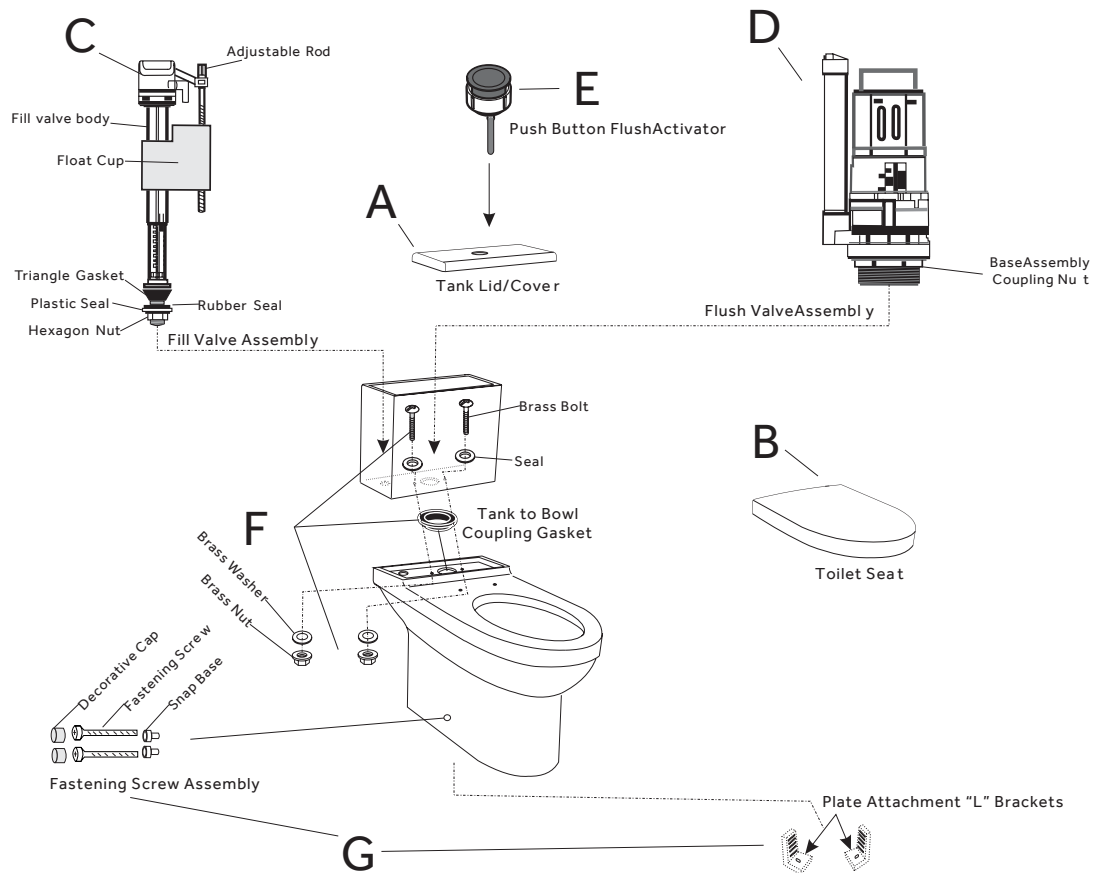
ENTRETIEN ET NETTOYAGE

- Nettoyez la surface extérieure de votre toilette en porcelaine sanitaire avec un peu de savon et de l'eau chaude.
- N'UTILISEZ PAS de nettoyeurs abrasifs liquides ou en poudre qui pourraient endommager la surface du produit. ATTENTION : Le produit est fragile. Pour éviter de le casser ou de vous blesser, manipulez-le avec précaution! Le fait de trop serrer un écrou ou un écrou de serrage pourrait provoquer une fissure et des fuites. N'UTILISEZ PAS de rondelle de robinet avec une arrivée d'eau en plastique. N'UTILISEZ PAS de pâte lubrifiante ou tout autre matériau à base de silicone pour serrer l'écrou de serrage de l'arrivée d'eau.
- N'UTILISEZ PAS DE NETTOYANTS DE CUVETTE DE TOILETTE POUR RÉSERVOIR CONTENANT DE L'EAU DE JAVEL OU DU CHLORE. L'utilisation de ces produits abimera les composants du réservoir et pourrait provoquer des fuites et un dégât des eaux.

MILAZZO

ELONGATED TWO-PIECE SKIRTED TOILET INODORO CON FALDÓN DE DOS PIEZAS TOILETTE ALLONGÉE DEUX PIÈCES À JUPE

SKU: 948436



Key	Component/Description	Part Number
A	Tank Lid/Cover (Specify Color)	SHML200LID
B	Toilet Seat (Specify Color)	SHTSML200
C	Fill Valve Assembly	SHFILL100
D	Flush Valve Assembly-Push Button	SHML200FLSHVPK
E	Push Button Flush Actuator (Specify Finish)	SHC200TLCP
F	Brass Connection Kit (2-Bolts, 2 -washers, 2-nuts, 2 seals) +Tank to Bowl Coupling Gasket (1)	PF9412TGPK
G	Attachment Assembly +Fastening Screw Assembly (2-Screw, 2-Snap Bases, 2-Caps) +Plate Attachment "L" Brackets (2)	SH241ADPBKT