

NORABEL

LIGHT UP DOUBLE SIDED MAKE-UP MIRROR
ESPEJO PARA MAQUILLAJE DE DOBLE CARA ILUMINADO
MIROIR DE MAQUILLAGE DOUBLE FACE LUMINEUX

SKU: 953371

BEFORE YOU BEGIN

We recommend consulting a professional if you are unfamiliar with installing electrical fixtures. Signature Hardware accepts no liability for any damage to the product, wall, electrical wiring or for personal injury during installation.

Observe all local plumbing and building codes. Unpack and inspect the product for shipping damage. If any damage is found, contact our Customer Relations team via live chat at www.signaturehardware.com or by emailing support@signaturehardware.com.

ANTES DE COMENZAR

Le recomendamos que consulte con un profesional si no está familiarizado con la instalación de accesorios eléctricos. Signature Hardware no se hace responsable por ningún daño al producto, pared, cableado eléctrico o por lesiones personales que ocurran durante la instalación.

Cumpla con todas las normas locales de plomería y construcción.

Desempaque e inspeccione el producto para determinar si tiene daños por el envío. Si tiene daños, comuníquese con nuestro equipo de Relaciones con el Cliente por chat en directo en www.signaturehardware.com o por correo electrónico a support@signaturehardware.com.

AVANT DE COMMENCER

Nous vous recommandons de consulter un professionnel si vous n'avez pas d'expérience dans l'installation d'appareils électriques. Signature Hardware décline toute responsabilité en cas de dommage au produit, au mur et au câblage électrique, ou en cas de blessure corporelle lors de l'installation.

Respectez tous les codes locaux de plomberie et de construction.

Déballiez et inspectez le produit pour vérifier qu'il n'a pas été endommagé pendant le transport. Si un dommage est constaté, communiquez avec notre équipe des relations avec la clientèle au www.signaturehardware.com ou par mail support@signaturehardware.com.

GETTING STARTED

Ensure that you have gathered all the required materials that are needed for the installation.

Before installing the product, please carefully read the instructions and operate accordingly.

Before installing, please turn off the main power switch and ensure that it won't turn on.

The installation of this product will require the installer to have some electrical knowledge.

Before installing, please check whether the product is broken, to avoid injury caused by damaged glass.

Do not clean the product surface with acid and alkaline cleaning agent. Use damp cloth.

CÓMO COMENZAR

Asegúrese de haber reunido todos los materiales necesarios para la instalación.

Antes de instalar el producto, lea atentamente las instrucciones y actúe como corresponda.

Antes de la instalación, apague el interruptor principal y asegúrese de que no se encienda.

La instalación de este producto necesita que el instalador tenga algunos conocimientos de electricidad.

Antes de la instalación, revise si el producto está roto para evitar lesiones debido al vidrio dañado.

No limpie la superficie del producto con un agente de limpieza ácido y alcalino. Use un paño húmedo.

REVISED 07/21/2021
CODES: 560199

NORABEL

LIGHT UP DOUBLE SIDED MAKE-UP MIRROR
ESPEJO PARA MAQUILLAJE DE DOBLE CARA ILUMINADO
MIROIR DE MAQUILLAGE DOUBLE FACE LUMINEUX

SKU: 953371

Assurez-vous d'avoir réuni tout le matériel nécessaire à l'installation.

Lire attentivement les instructions avant d'installer le produit et les respecter.

Avant l'installation, éteindre le disjoncteur principal et s'assurer qu'il ne se remettra pas en marche.

L'installation de ce produit nécessite que l'installateur ait des connaissances en électricité.

Avant l'installation, vérifier que le produit n'est pas cassé afin d'éviter toute blessure causée par du verre brisé.

Ne pas nettoyer la surface du produit avec un agent de nettoyage acide ou alcalin. Utiliser un chiffon humide.

ADDITIONAL QUESTIONS?

Still need help? Check out our Help Center at www.signaturehardware.com for product and warranty information, or contact us through live chat or by emailing support@signaturehardware.com.

¿MÁS PREGUNTAS?

Todavía necesita ayuda. Consulte nuestro Centro de Ayuda en www.signaturehardware.com para obtener información de productos y garantías o comuníquese con nosotros por chat directo o enviando un correo electrónico a support@signaturehardware.com.

D'AUTRES QUESTIONS?

Si vous avez encore besoin de l'aide. Veuillez consultez notre centre d'aide à l'adresse www.signaturehardware.com pour obtenir des informations sur les produits et la garantie ou veuillez nous contacter par clavardage en direct ou par courriel à l'adresse support@signaturehardware.com.

TOOLS AND MATERIALS: HERRAMIENTAS Y MATERIALES: OUTILS ET MATÉRIEL:



Tape Measure
Cinta métrica
Ruban à mesurer



Level
Nivelador
Niveau



Drill
Taladro
Perceuse



Phillips
Screwdriver
Destornillador
Phillips
Tournevis cruciforme



Hammer
Martillo
Marteau



Drill Bit
Broca
Foret



Pencil
Lápiz
Crayon

NORABEL

LIGHT UP DOUBLE SIDED MAKE-UP MIRROR
ESPEJO PARA MAQUILLAJE DE DOBLE CARA ILUMINADO
MIROIR DE MAQUILLAGE DOUBLE FACE LUMINEUX

SKU: 953371

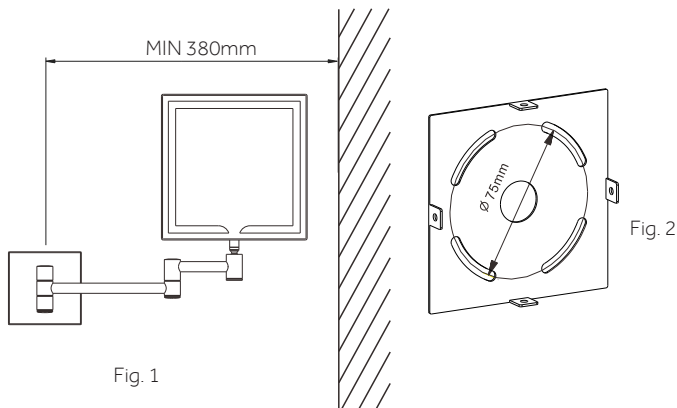
WALL BRACKET INSTALLATION INSTALACIÓN DEL SOPORTE DE PARED

INSTALLATION DU SUPPORT MURAL

1. After selecting the location of the make-up mirror, check whether the wall is solid. Make sure there is enough space in the installation location (fig 1). Measure the distance of the holes (84.5mm) in the wall bracket with a tape measure and mark it on the wall with a pencil (fig 2)

1. Después de seleccionar el lugar del espejo para maquillaje, revise si la pared es sólida. Asegúrese de que haya suficiente espacio en el lugar de instalación (fig. 1). Mida la distancia de los agujeros (84.5 mm) en el soporte de pared con una cinta métrica y márkela en la pared con un lápiz (fig. 2).

1. Après avoir choisi l'emplacement de montage du miroir de maquillage, vérifiez si le mur est solide. S'assurer qu'il y a suffisamment d'espace à l'emplacement d'installation (figure 1). Mesurer la distance entre les trous (84,5 mm) dans le support mural à l'aide d'un mètre ruban et marquer le mur avec un crayon (figure 2).



2. Drill holes in the marked position with drill and drill bit, and use special ceramic drill if the wall surface is ceramic tile.

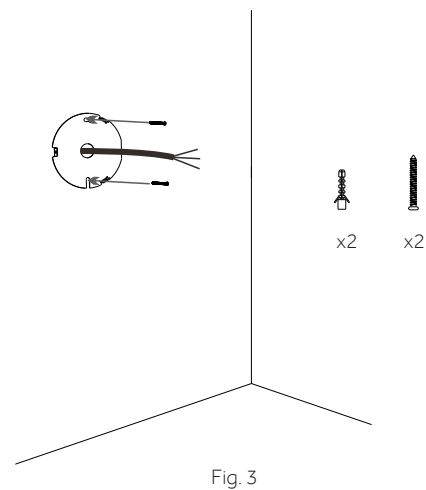
2. Perfore los agujeros en la posición marcada con el barreno y la broca, y utilice una broca especial para cerámica si la superficie de la pared es de azulejos.

2. Percer les trous à l'endroit marqué à l'aide d'une foreuse et d'une mèche et utiliser un foret spécial céramique si la surface du mur est en carreaux de céramique.

3. Knock the expansion plugs into the holes in the wall with a hammer, and then tighten the screws with a screwdriver to fix the bar, and calibrate the level with a level (fig. 3).

3. Golpee los tacos de expansión en los agujeros de la pared con un martillo y luego apriete los tornillos con un destornillador para fijar la barra y calibre el nivel con un nivel (fig. 3).

3. Enfoncer les chevilles expansibles dans les trous du mur à l'aide d'un marteau, puis serrer les vis à l'aide d'un tournevis pour fixer la barre. Calibrer ensuite le niveau avec un niveau (figure 3).



NORABEL

LIGHT UP DOUBLE SIDED MAKE-UP MIRROR
ESPEJO PARA MAQUILLAJE DE DOBLE CARA ILUMINADO
MIROIR DE MAQUILLAGE DOUBLE FACE LUMINEUX

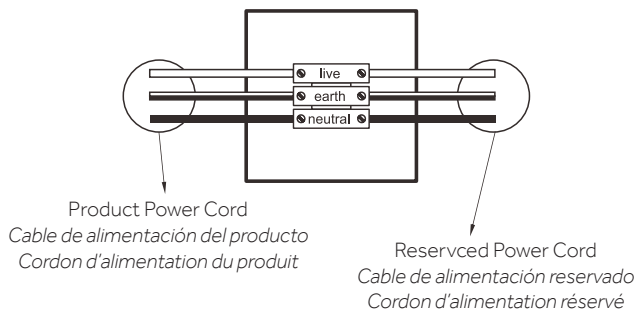
SKU: 953371

MIRROR INSTALLATION INSTALACIÓN DEL ESPEJO INSTALLATION DU MIROIR

1. Ensure the power is turned off. Connect the wire to the terminal block.

1. Asegúrese de que la alimentación esté desconectada. Conecte el cable al bloque de terminales.

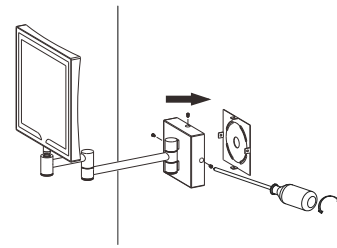
1. S'assurer que l'électricité est coupée. Connecter le fil au bornier.



2. Install bracket cover and secure with mounting screws.

2. Instale la cubierta del soporte y asegúrela con los tornillos de montaje.

2. Installer le couvercle du support et le fixer avec les vis de montage.



3. Turn on and test.

3. Conecte la alimentación eléctrica y haga una prueba.

3. Rétablir l'électricité et tester.

