

WOOD CONSOLE STAND BASE PARA CONSOLA DE MADERA SUPPORT DE CONSOLE EN BOIS

BEFORE YOU BEGIN

We recommend consulting a professional if you are unfamiliar with vanity installation. Signature Hardware accepts no liability for any damage to the faucet, plumbing, sink, counter top, or for personal injury during installation.

Observe all local plumbing and building codes. Unpack and inspect the product for shipping damage. If any damage is found, contact our Customer Relations team via live chat at www.signaturehardware.com or by emailing support@signaturehardware.com.

ANTES DE COMENZAR

Le recomendamos que consulte con un profesional si no está familiarizado con la instalación de un tocador. Signature Hardware no asume ninguna responsabilidad con respecto a los daños causados al inodoro, sistema de plomería, suelo o daños personales durante la instalación.

Cumpla con todas las normas locales de plomería y construcción.

Desempaque e inspeccione el producto para determinar si tiene daños por el envío. Si tiene daños, comuníquese con nuestro equipo de Relaciones con el Cliente por chat en directo en www.signaturehardware.com o por correo electrónico a support@signaturehardware.com.

AVANT DE COMMENCER

Nous vous recommandons de consulter un professionnel si vous n'avez pas d'expérience avec l'installation de meubles-lavabos. Signature Hardware décline toute responsabilité en cas de dommage au robinet, à la plomberie, à l'évier, au comptoir ou de blessure corporelle lors de l'installation.

Respectez tous les codes locaux de plomberie et de construction.

Déballez et inspectez le produit pour vérifier qu'il n'a pas été endommagé pendant le transport. Si un dommage est constaté, communiquez avec notre équipe des relations avec la clientèle au www.signaturehardware.com ou par mailsupport@signaturehardware.com.

GETTING STARTED

Ensure that you have gathered all the required materials that are needed for the installation.

CÓMO COMENZAR

Asegúrese de haber reunido todos los materiales necesarios para la instalación.

PREMIERS PAS

Assurez-vous d'avoir réuni tout le matériel nécessaire à l'installation.

ADDITIONAL QUESTIONS?

Still need help? Check out our Help Center at www.signaturehardware.com for product and warranty information, or contact us through live chat or by emailing support@signaturehardware.com.

¿MÁS PREGUNTAS?

Todavía necesita ayuda. Consulte nuestro Centro de Ayuda en www.signaturehardware.com para obtener información de productos y garantías o comuníquese con nosotros por chat directo o enviando un correo electrónico a support@signaturehardware.com.

D'AUTRES QUESTIONS?

Si vous avez encore besoin de l'aide. Veuillez consultez notre centre d'aide à l'adresse www.signaturehardware.com pour obtenir des informations sur les produits et la garantie ou veuillez nous contacter par clavardage en direct ou par courriel à l'adresse support@signaturehardware.com.

OLNEY

WOOD CONSOLE STAND
BASE PARA CONSOLA DE MADERA
SUPPORT DE CONSOLA EN BOIS

TOOLS AND MATERIALS: HERRAMIENTAS Y MATERIALES: OUTILS ET MATÉRIEL:



Pencil
Lápiz
Crayon



Tape Measure
Cinta métrica
Ruban à mesurer



Drill
Taladro
Perceuse



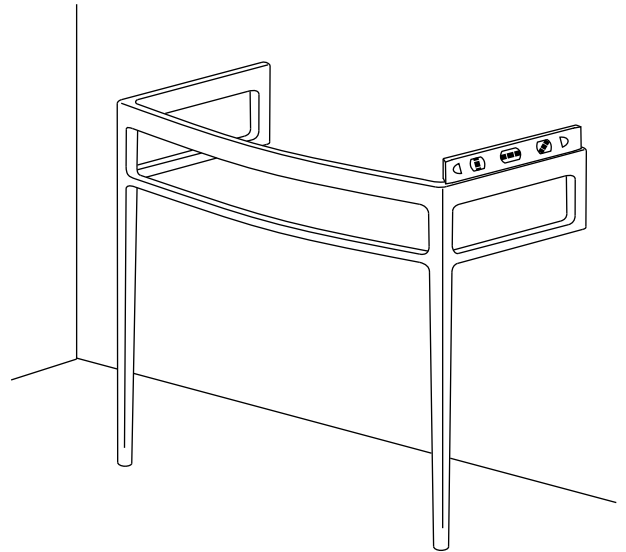
Level
Nivelador
Niveau

INSTALLATION INSTALACIÓN INSTALLATION

1. Hold console stand in place against wall at mounting location. Ensure the console is level.

1. Sostenga la base de la consola en su lugar contra la pared en el lugar de montaje. Asegúrese de que la consola esté nivelada.

1. Maintenez le support de console en place contre le mur à l'emplacement de montage. Assurez-vous que la console est de niveau.



OLNEY

WOOD CONSOLE STAND

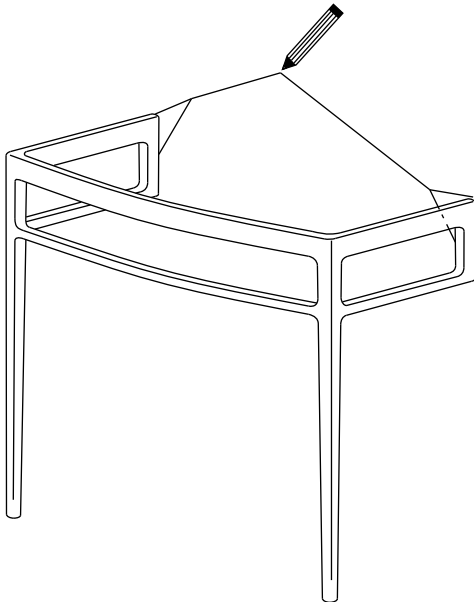
BASE PARA CONSOLA DE MADERA

SUPPORT DE CONSOLE EN BOIS

2. Mark the top and inside edge of both mounting points on the wall and remove console from wall.

2. Marque el borde superior e interior de ambos puntos de montaje y quite la consola de la pared.

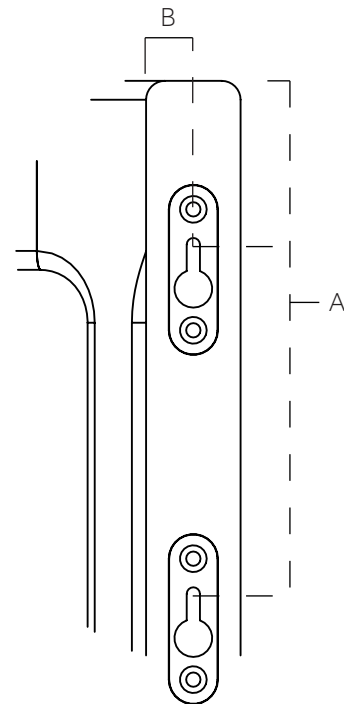
2. Marquez le haut et le bord intérieur des deux points de montage sur le mur et retirez la consola du mur.



3. Use tape measure to measure from the top of the console vanity to the top portion of the mounting brackets (measurement A). Then measure from the inside edge of the console to the top portion of the mounting bracket (measurement B). Note these measurements.

3. Use una cinta métrica para medir de la parte superior del tocador de la consola hasta la parte superior de los soportes de montaje. Luego mida desde el borde interior de la consola hasta la parte superior del soporte de montaje. Tome nota de estas medidas.

3. À l'aide d'un mètre ruban, mesurez le haut du meuble-lavabo console jusqu'à la partie supérieure des supports de montage. Mesurez ensuite le bord intérieur de la consola jusqu'à la partie supérieure du support de montage. Prenez note de ces mesures.

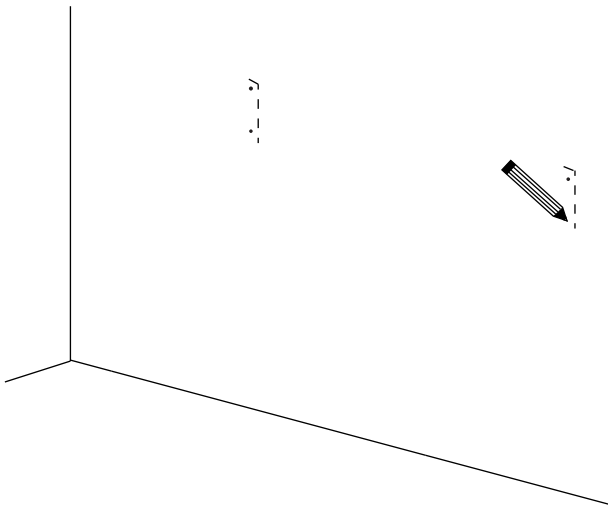


WOOD CONSOLE STAND BASE PARA CONSOLA DE MADERA SUPPORT DE CONSOLE EN BOIS

4. From your previously marked positions on the wall, measure down and across (measurement A & B) to mark your new mounting points.

4. Desde las posiciones que marcó antes en la pared, mida hacia abajo y hacia el frente (medidas A y B) para marcar sus nuevos puntos de montaje.

4. À partir des positions précédemment marquées sur le mur, mesurez vers le bas et en travers (mesures A et B) pour marquer vos nouveaux points de montage.



5. Drill mounting holes into wall at marked location. Be sure to use the appropriate mounting hardware for you wall.

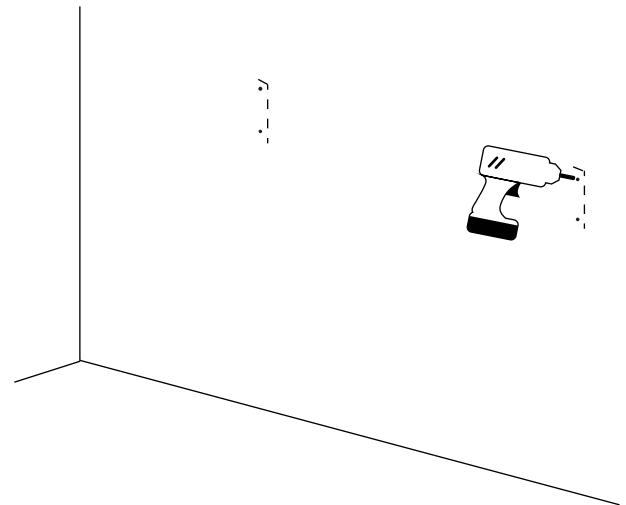
Note: Consult a professional if you are unfamiliar with this style of installation.

5. Perfore agujeros de montaje en la pared en los lugares marcados. Asegúrese de usar los accesorios de montaje adecuados para su pared.

Nota: Consulte con un profesional si no está familiarizado con este tipo de instalación.

5. Percez les trous de montage dans le mur aux emplacements marqués. Veillez à utiliser la quincaillerie appropriée pour votre mur.

Remarque : Consultez un professionnel si vous n'avez pas d'expérience avec ce style d'installation.



OLNEY

WOOD CONSOLE STAND BASE PARA CONSOLA DE MADERA SUPPORT DE CONSOLE EN BOIS

6. With mounting screws installed align console with mounting screws and set in place against the wall.

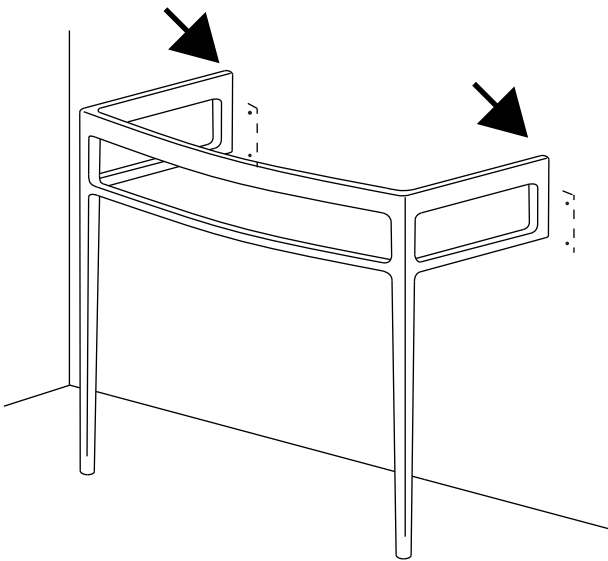
Note: Mounting screws may need to be adjusted for depth to fit into mounting brackets.

6. Con los tornillos de montaje instalados, alinee la consola con los tornillos de montaje y colóquela en su lugar contra la pared.

Nota: Es posible que tenga que ajustar la profundidad de los tornillos de montaje para que ajusten en los soportes de montaje.

6. Une fois les vis de montage installées, alignez la console sur les vis de montage et mettez-la en place contre le mur.

Remarque : Il peut être nécessaire d'ajuster la profondeur des vis de montage pour qu'elles s'insèrent dans les supports de montage.



IMPORTANT: Follow sink mounting instructions (not included) to properly install sink.

IMPORTANTE: Siga las instrucciones de montaje del lavabo (no se incluyen) para instalar el lavabo correctamente.

IMPORTANT : Suivez les instructions de montage de l'évier (non fournies) pour installer correctement l'évier.