

## LIGHTED MEDICINE CABINET BOTIQUÍN CON LUZ ARMOIRE À PHARMACIE ÉCLAIRÉE

SKU: 955098

### BEFORE YOU BEGIN

We recommend consulting a professional if you are unfamiliar with this type of installation. Signature Hardware accepts no liability for any damage to the product, wall, electrical components or for personal injury during installation.

Observe all local building codes.

Unpack and inspect the product for shipping damage. If any damage is found, contact our Customer Relations team via live chat at [www.signaturehardware.com](http://www.signaturehardware.com) or by emailing [support@signaturehardware.com](mailto:support@signaturehardware.com).

### ANTES DE COMENZAR

*Recomendamos consultar a un profesional si no estás familiarizado con este tipo de instalación. Signature Hardware no acepta ninguna responsabilidad por ningún daño al producto, la pared, los componentes eléctricos o por lesiones personales durante la instalación.*

*Cumpla con todas las normas locales de construcción.*

*Desempaque e inspeccione el producto para determinar si tiene daños por el envío. Si tiene daños, comuníquese con nuestro equipo de Relaciones con el Cliente por chat en directo en [www.signaturehardware.com](http://www.signaturehardware.com) o por correo electrónico a [support@signaturehardware.com](mailto:support@signaturehardware.com).*

### AVANT DE COMMENCER

*Nous vous recommandons de consulter un professionnel si vous n'êtes pas familier avec ce type d'installation. Signature Hardware décline toute responsabilité pour tout dommage au produit, au mur, aux composants électriques ou pour les blessures corporelles lors de l'installation.*

*Respectez tous les codes locaux de construction.*

*Déballez et inspectez le produit pour vérifier qu'il n'a pas été endommagé pendant le transport. Si un dommage est constaté, communiquez avec notre équipe des relations avec la clientèle au [www.signaturehardware.com](http://www.signaturehardware.com) ou par [mailsupport@signaturehardware.com](mailto:mailsupport@signaturehardware.com).*

### GETTING STARTED

Ensure that you have gathered all the required materials that are needed for the installation.

### CÓMO COMENZAR

*Asegúrese de haber reunido todos los materiales necesarios para la instalación.*

### PREMIERS PAS

*Assurez-vous d'avoir réuni tout le matériel nécessaire à l'installation.*

### ADDITIONAL QUESTIONS?

Still need help? Check out our Help Center at [www.signaturehardware.com](http://www.signaturehardware.com) for product and warranty information, or contact us through live chat or by emailing [support@signaturehardware.com](mailto:support@signaturehardware.com).

### ¿MÁS PREGUNTAS?

*Todavía necesita ayuda. Consulte nuestro Centro de Ayuda en [www.signaturehardware.com](http://www.signaturehardware.com) para obtener información de productos y garantías o comuníquese con nosotros por chat directo o enviando un correo electrónico a [support@signaturehardware.com](mailto:support@signaturehardware.com).*

### D'AUTRES QUESTIONS?

*Si vous avez encore besoin de l'aide. Veuillez consultez notre centre d'aide à l'adresse [www.signaturehardware.com](http://www.signaturehardware.com) pour obtenir des informations sur les produits et la garantie ou veuillez nous contacter par clavardage en direct ou par courriel à l'adresse [support@signaturehardware.com](mailto:support@signaturehardware.com).*

# OPALO

LIGHTED MEDICINE CABINET

BOTIQUÍN CON LUZ

ARMOIRE À PHARMACIE ÉCLAIRÉE

SKU: 955098

## TOOLS AND MATERIALS: HERRAMIENTAS Y MATERIALES: OUTILS ET MATÉRIEL:



Work Gloves  
Guantes de Trabajo  
Gants de Travail



Safety Glasses  
Gafas de seguridad  
Lunettes de protection



Pencil  
Lápiz  
Crayon



Drill  
Taladro  
Perceuse



Tape Measure  
Cinta métrica  
Ruban à mesurer



Level  
Nivelador  
Niveau



Flathead  
Screwdriver  
Destornillador de  
cabeza plana  
Tournevis à tête plate



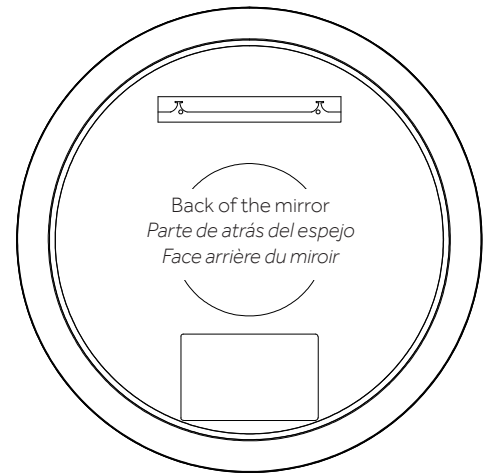
Hammer  
Martillo  
Marteau

## INSTALLATION INSTALACIÓN INSTALLATION

1. Identify your mounting location.

1. Identifique su ubicación de montaje

1. Identifiez votre emplacement de montage.



# OPALO

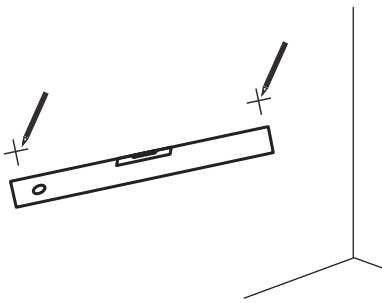
## LIGHTED MEDICINE CABINET BOTIQUÍN CON LUZ ARMOIRE À PHARMACIE ÉCLAIRÉE

SKU: 955098

2. Measure the location of each screw hole on the wall and mark using a level.

2. Mida el lugar para cada nuevo orificio para tornillos en la pared y márquelo con un nivel.

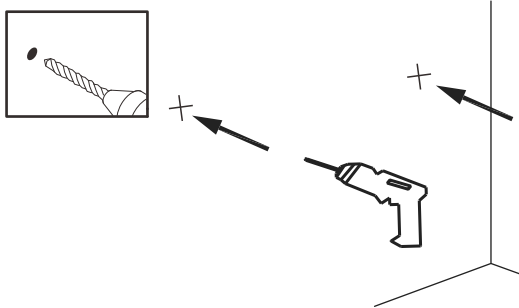
2. Mesurez l'emplacement de chaque trou de vis sur le mur et marquez-le à l'aide d'un niveau.



3. Drill pilot holes for each screw.

3. Perfore orificios piloto para cada tornillo.

3. Percez des trous de guidage pour chaque vis.



4. If installing on a solid material, insert the screw anchors into each pilot hole.

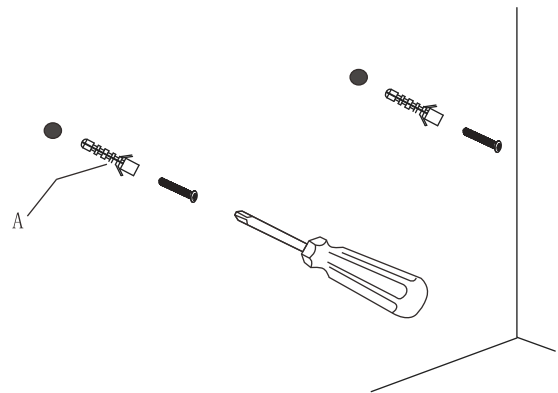
4. Si va a instalar en material sólido, inserte los anclajes de los tornillos en cada orificio piloto.

4. Si l'installation se fait sur un matériau solide, insérez les chevilles dans chaque trou de guidage.

5. Tighten each screw by hand using a screwdriver.

5. Apriete cada tornillo con la mano y con un destornillador.

5. Serrez chaque vis à la main à l'aide d'un tournevis.



# OPALO

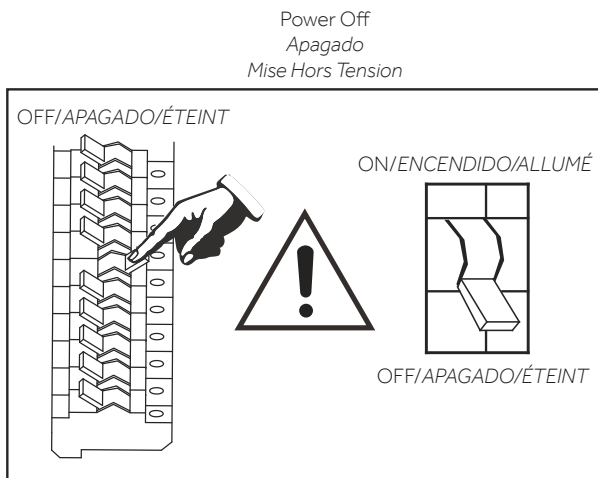
## LIGHTED MEDICINE CABINET BOTIQUÍN CON LUZ ARMOIRE À PHARMACIE ÉCLAIRÉE

SKU: 955098

6. Be sure to confirm the power is shut off to the circuit.

6. Asegúrese de confirmar que la energía hacia el circuito esté apagada.

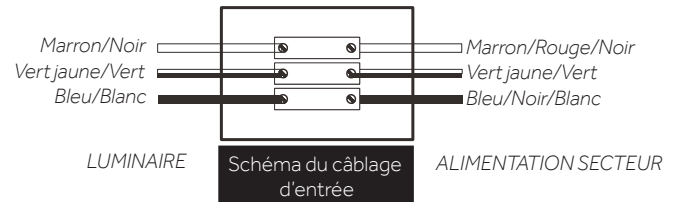
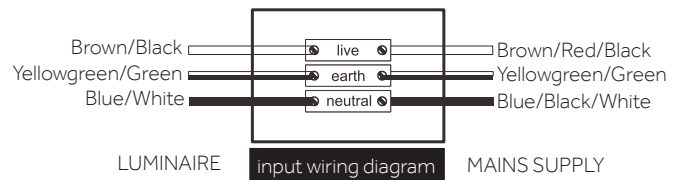
6. Assurez-vous de vérifier que le courant électrique est coupé au niveau du circuit.



7. Install the wiring as shown in the diagram below.

7. Instale el cableado como se muestra en el diagrama de abajo.

7. Installez le câblage comme indiqué sur le schéma ci-dessous.



# OPALO

LIGHTED MEDICINE CABINET

*BOTIQUÍN CON LUZ*

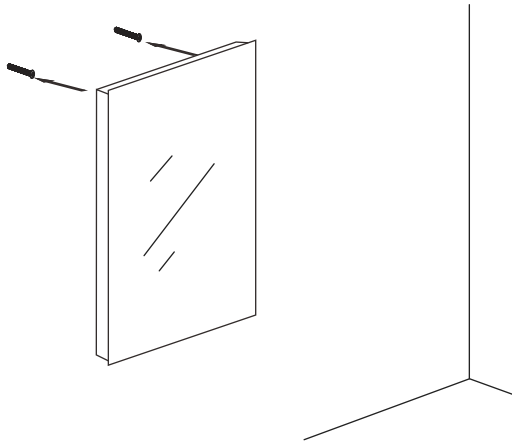
*ARMOIRE À PHARMACIE ÉCLAIRÉE*

SKU: 955098

8. Hang the mirror, shaking it lightly onto the hanging bar to ensure it is stable

*8. Cuelgue el espejo, sacudiéndolo ligeramente sobre la barra para colgar para asegurarse de que es estable*

*8. Accrochez le miroir, en le secouant légèrement sur la barre d'accrochage afin de vous assurer qu'il est stable.*

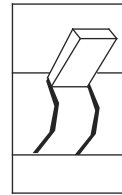


9. Turn on the power.

*9. Encienda la energía.*

*9. Mettez l'appareil sous tension.*

ON/ENCENDIDO/ALLUMÉ



OFF/APAGADO/ÉTEINT