

PATERA

SOLID SURFACE TUB WITH INTEGRAL DRAIN

BAÑERA DE SUPERFICIE SÓLIDA CON DRENAJE INTEGRADO

BAIGNOIRE EN FONTE SOLIDE AVEC BONDE INTÉGRÉE

SKU: 952996-59-MB,952996-66-MB,953506-59,953506-66

BEFORE YOU BEGIN

We recommend consulting a professional if you are unfamiliar with installing plumbing fixtures. Signature Hardware accepts no liability for any damage to the faucet, plumbing, sink, counter top, or for personal injury during installation.

Observe all local plumbing and building codes. Unpack and inspect the product for shipping damage. If any damage is found, contact our Customer Relations team via live chat at www.signaturehardware.com or by emailing support@signaturehardware.com.

ANTES DE COMENZAR

Le recomendamos que consulte a un profesional si no sabe cómo instalar accesorios de plomería. Signature Hardware no asume ninguna responsabilidad con respecto a los daños causados al inodoro, sistema de plomería, suelo o daños personales durante la instalación.

Cumpla con todas las normas locales de plomería y construcción.

Desempaque e inspeccione el producto para determinar si tiene daños por el envío. Si tiene daños, comuníquese con nuestro equipo de Relaciones con el Cliente por chat en directo en www.signaturehardware.com o por correo electrónico a support@signaturehardware.com.

AVANT DE COMMENCER

Nous vous recommandons de consulter un professionnel si vous n'avez pas d'expérience dans l'installation d'appareils de plomberie. Signature Hardware décline toute responsabilité en cas de dommage au robinet, à la plomberie, à l'évier, au comptoir ou de blessure corporelle lors de l'installation.

Respectez tous les codes locaux de plomberie et de construction.

Déballiez et inspectez le produit pour vérifier qu'il n'a pas été endommagé pendant le transport. Si un dommage est constaté, communiquez avec notre équipe des relations avec la clientèle au www.signaturehardware.com ou par mail support@signaturehardware.com.

GETTING STARTED

- Ensure that you have gathered all the required materials that are needed for the installation.
- Ensure that your bathroom floor is adequately supported, and the finished floor is level.
- Keep the plumbing connections around the tub easily accessible for any future maintenance that may be necessary.

IMPORTANT: If you purchased your tub with a Quick Connect Drop-In Drain Kit, make sure to reference page 8 throughout your installation.

CÓMO COMENZAR

- *Asegúrese de haber reunido todos los materiales necesarios para la instalación.*
- *Asegúrese de que el suelo del baño tenga el apoyo adecuado, y que el suelo terminado esté nivelado.*
- *Conserve las conexiones del sistema de plomería cerca de la bañera y con fácil acceso en caso de que en el futuro sea necesario darle mantenimiento.*

IMPORTANTE: *Si compró su bañera con un kit de drenaje embutido de conexión rápida, consulte la página 8 durante el proceso de instalación.*

PREMIERS PAS

- *Assurez-vous d'avoir réuni tout le matériel nécessaire à l'installation.*
- *Assurez-vous que le plancher de la salle de bain soit bien soutenu et qu'il soit à niveau.*
- *Gardez les raccords de plomberie autour de la baignoire facilement accessibles pour tout entretien ultérieur qui pourrait s'avérer nécessaire.*

Important : *Si vous avez acheté votre baignoire avec un set de drain encastrable Quick Connect, reportez-vous à la page 8 pour l'installation.*

REVISED 03/28/2024
CODES: SHCTFSO

SOLID SURFACE TUB WITH INTEGRAL DRAIN

BAÑERA DE SUPERFICIE SÓLIDA CON DRENAJE INTEGRADO

BAIGNOIRE EN FONTE SOLIDE AVEC BONDE INTÉGRÉE

SKU: 952996-59-MB,952996-66-MB,953506-59,953506-66

ADDITIONAL QUESTIONS?

Still need help? Check out our Help Center at www.signaturehardware.com for product and warranty information, or contact us through live chat or by emailing support@signaturehardware.com.

¿MÁS PREGUNTAS?

Todavía necesita ayuda. Consulte nuestro Centro de Ayuda en www.signaturehardware.com para obtener información de productos y garantías o comuníquese con nosotros por chat directo o enviando un correo electrónico a support@signaturehardware.com.

D'AUTRES QUESTIONS?

Si vous avez encore besoin de l'aide. Veuillez consultez notre centre d'aide à l'adresse www.signaturehardware.com pour obtenir des informations sur les produits et la garantie ou veuillez nous contacter par clavardage en direct ou par courriel à l'adresse support@signaturehardware.com.

PLANNING

Use the tub's PDF specification sheet as a reference when planning your layout. The specification sheet can be found and downloaded from the product page on our website.

Because the tub specification measurements are approximate and slight variations may occur, we highly recommend performing any rough-in procedures with the faucet on site. For rough-in information, go to the appropriate drain installation section.

PLANIFICACIÓN

Utilice como referencia la hoja de especificaciones en formato PDF de la bañera al momento de planificar su distribución. Las hojas de especificaciones se puede encontrar y descargar desde la página de productos en nuestro sitio web.

Debido a que las medidas indicadas de la bañera son aproximadas y pueden ocurrir pequeñas variaciones, recomendamos realizar procedimientos de instalaciones de tubería con el grifo en el sitio. Para obtener información, consulte la sección correspondiente sobre cómo instalar el drenaje.

PLANIFICATION

Utilisez la fiche de spécifications PDF de la baignoire comme référence pour préparer l'installation. Cette fiche de spécifications peut être téléchargée sur la page du produit de notre site Web.

Étant donné que les mesures de la baignoire indiquées sur la fiche sont approximatives et que de légères variations sont possibles, nous recommandons vivement d'effectuer toute procédure de pré-installation avec le robinet sur place. Pour plus d'informations sur la pré-installation, reportez-vous à la section relative à l'installation des systèmes d'écoulement.

PATERA

SOLID SURFACE TUB WITH INTEGRAL DRAIN

BAÑERA DE SUPERFICIE SÓLIDA CON DRENAJE INTEGRADO

BAIGNOIRE EN FONTE SOLIDE AVEC BONDE INTÉGRÉE

SKU: 952996-59-MB,952996-66-MB,953506-59,953506-66

TOOLS AND MATERIALS: HERRAMIENTAS Y MATERIALES: OUTILS ET MATÉRIEL:



Pencil
Lápiz
Crayon



Tape Measure
Cinta métrica
Ruban à mesurer



Level
Nivelador
Niveau



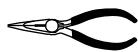
Damp Cloth
Paño húmedo
Chiffon humide



Adjustable Wrench
Llave Ajustable
Clé ajustable



Silicone Sealant
(100% Neutral Cure)
Sellador de silicona
(100% curado neutro)
Produit d'étanchéité en silicone
(à polymérisation neutre à 100 %)



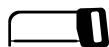
Long-nose Pliers
Pinzas de punta
Pince à long bec



Screw
Tornillo
Vis



Primer
and Cement
Pintura para
y cemento



Hacksaw
Sierra para
metales
Scie à métaux

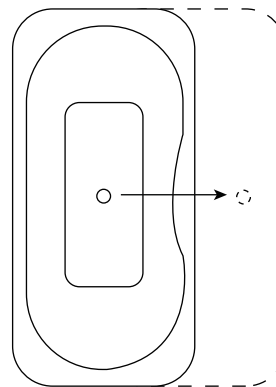
INSTALLATION INSTALACIÓN INSTALLATION

WITH UNDERFLOOR ACCESS CON ACCESO DEBAJO DEL SUELO AVEC ACCÈS SOUS LE PLANCHER

1. Set the tub in the desired location and mark the drain hole location on the floor. Then, move the tub away from the desired installation location so that the plumbing can be installed.

1. Coloque la bañera en la ubicación deseada y marque la ubicación del orificio de drenaje en el suelo. Posteriormente, mueva la bañera fuera de la ubicación deseada para la instalación a fin de poder instalar el sistema de plomería.

1. Placez la baignoire à l'emplacement prévu et marquez l'emplacement du trou du drain sur le plancher. Retirez ensuite la baignoire de l'emplacement prévu de façon à pouvoir effectuer les installations de plomberie.



PATERA

SOLID SURFACE TUB WITH INTEGRAL DRAIN

BAÑERA DE SUPERFICIE SÓLIDA CON DRENAJE INTEGRADO

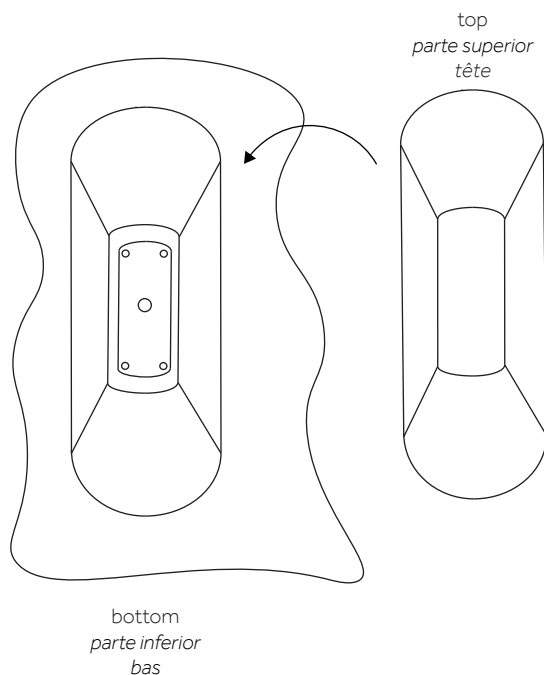
BAIGNOIRE EN FONTE SOLIDE AVEC BONDE INTÉGRÉE

SKU: 952996-59-MB,952996-66-MB,953506-59,953506-66

2. Turn bathtub upside down and rest it on a moving blanket, cardboard, or other soft surface to prevent scratching the rim. Use caution when turning the bathtub upside down, as the product may be heavy and may require assistance to rotate.

2. Voltee la bañera hacia abajo y colóquela sobre una manta móvil, cartón o sobre una superficie suave para evitar rayar el borde. Tenga cuidado cuando voltee la bañera hacia abajo, ya que el producto puede ser pesado y podría necesitar de ayuda para voltearla.

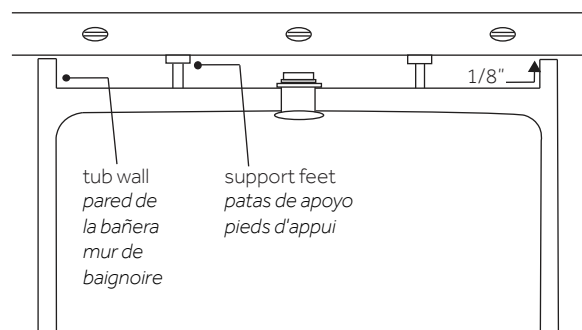
2. Retournez la baignoire et posez-la sur une couverture, un carton ou une autre surface souple afin d'éviter de rayer le rebord. Soyez prudent lorsque vous retournez la baignoire : elle peut être lourde et vous pouvez avoir besoin de l'aide d'une deuxième personne pour la retourner.



3. Place a level across the bottom of the tub to represent floor level. Raise adjustable leveling supports to touch level. Then, raise the support an additional 1/8" to ensure the bathtub is supported by the support feet and not by the tub walls.

3. Coloque un nivelador a lo largo de la parte inferior de la bañera para representar el nivel del suelo. Eleve los soportes de nivelado ajustables para tocar el nivel. Después, eleve el soporte 1/8" más para asegurarse de que la tina está apoyada en las patas de apoyo y no en las paredes de la tina.

3. Posez un niveau dans le sens transversal sur le fond de la baignoire pour matérialiser le niveau du plancher. Sortez les pieds de nivellement réglables jusqu'à ce qu'ils soient au contact du niveau. Sortez alors les pieds de 3,2 mm de plus pour vous assurer que la baignoire repose sur ses pieds et non sur les parois.



PATERA

SOLID SURFACE TUB WITH INTEGRAL DRAIN

BAÑERA DE SUPERFICIE SÓLIDA CON DRENAJE INTEGRADO

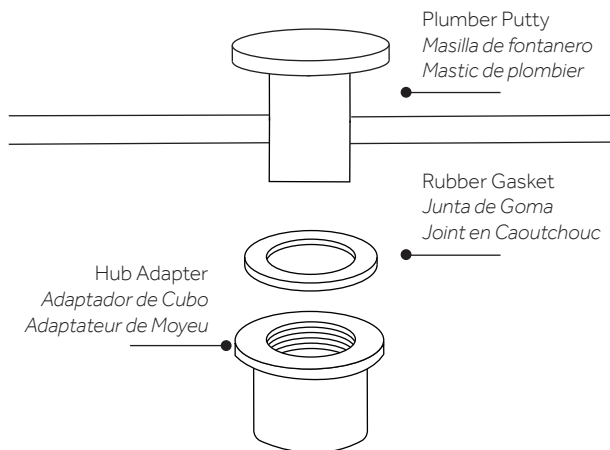
BAIGNOIRE EN FONTE SOLIDE AVEC BONDE INTÉGRÉE

SKU: 952996-59-MB,952996-66-MB,953506-59,953506-66

4: Your solid surface tub will come with a drain installed to avoid the drain moving around during transit. Remove drain and apply plumbers putty or silicone under the drain flange. Re-install the drain on the tub and ensure it is tight to create a positive seal.

4: Su bañera de superficie sólida viene con un desagüe instalado para evitar que el desagüe se mueva durante el tránsito. Quite el desagüe y aplique masilla para plomería o silicona debajo de la brida del desagüe. Vuelva a instalar el desagüe en la bañera y asegúrese de que esté bien ajustado para crear un sellado positivo.

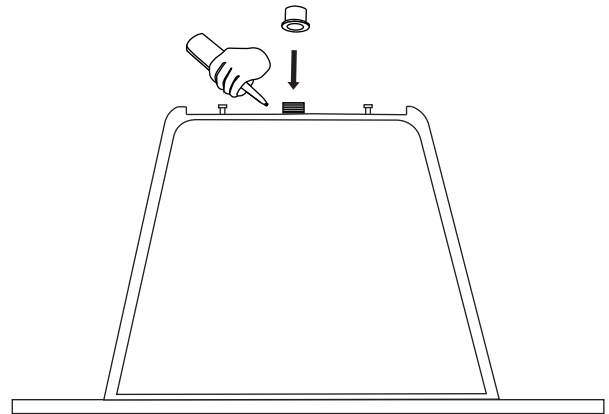
4: Votre baignoire à surface solide sera livrée avec un tuyau d'évacuation préinstallé pour éviter que le tuyau d'évacuation ne se déplace pendant le transport. Retirez le tuyau d'évacuation et appliquez du mastic ou de la silicone sous la bride du tuyau d'évacuation. Réinstallez le tuyau d'évacuation sur la baignoire et assurez-vous qu'il est hermétique pour créer une étanchéité fiable.



5. Attach the flanged hub adapter to the exposed threads on the bottom of the tub. Use a small amount of silicone on the threads to act as sealant. Allow the silicone to dry fully.

5. Adhiera el adaptador de con pestaña a las roscas expuestas en la parte inferior de la bañera. Use una pequeña cantidad de silicona sobre las roscas para que actúe como sellador. Deje secar la silicona por completo.

5. Fixez l'adaptateur à bride sur le filetage visible sous la baignoire. Appliquez une fine couche de silicone sur le filetage pour étanchéfier l'assemblage. Laissez sécher le silicone complètement.



PATERA

SOLID SURFACE TUB WITH INTEGRAL DRAIN

BAÑERA DE SUPERFICIE SÓLIDA CON DRENAJE INTEGRADO

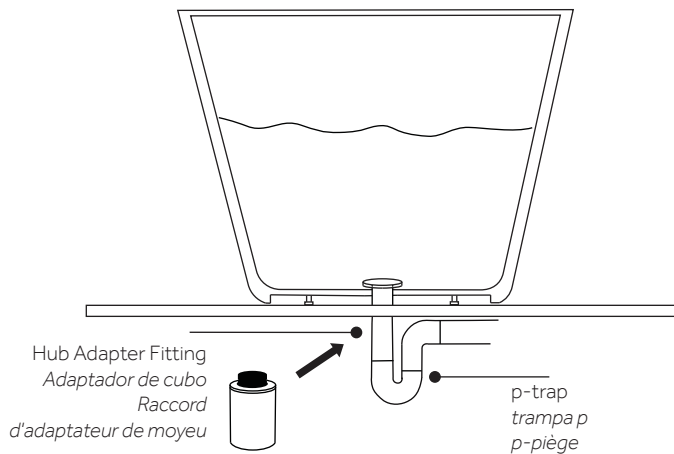
BAIGNOIRE EN FONTE SOLIDE AVEC BONDE INTÉGRÉE

SKU: 952996-59-MB,952996-66-MB,953506-59,953506-66

6. Cut the appropriate amount of the 1 1/2" drain pipe to ensure a proper connection into the P-trap under the floor. Use the primer and cement to secure the installation to the P-trap.

6. Corte la cantidad apropiada del Tubo de desagüe de 1 1/2" para garantizar una conexión adecuada en el sifón de desagüe debajo del suelo. Utilice la pintura base y cemento del para fijar la instalación al sifón de desagüe.

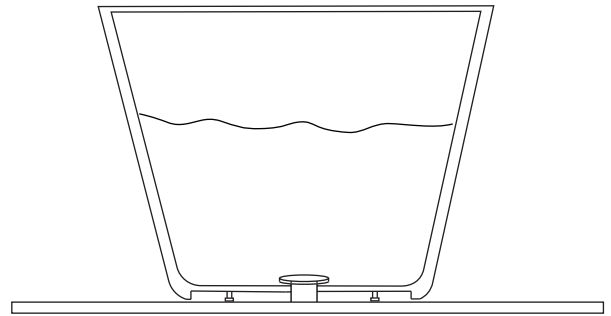
6. Coupez la longueur de tube tuyau d'évacuation 38 mm appropriée pour assurer une bonne connexion avec la trappe en P sous le plancher. Utilisez de l'apprêt et de la colle pour l'installation sur la trappe en P.



7. Fill the tub with water to check for any leaks from the connections. Verify that the drain is working properly.

7. Llene la bañera con agua para verificar si existen fugas en las conexiones. Verifique que el drenaje funcione correctamente.

7. Remplissez la baignoire d'eau afin de vérifier l'étanchéité des raccords. Vérifiez que l'écoulement fonctionne correctement.



PATERA

SOLID SURFACE TUB WITH INTEGRAL DRAIN

BAÑERA DE SUPERFICIE SÓLIDA CON DRENAJE INTEGRADO

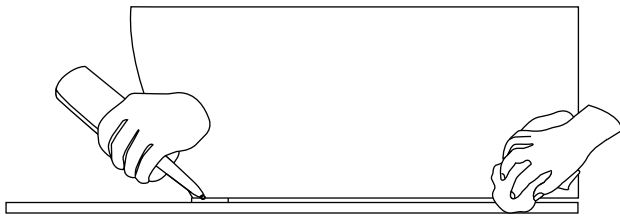
BAIGNOIRE EN FONTE SOLIDE AVEC BONDE INTÉGRÉE

SKU: 952996-59-MB,952996-66-MB,953506-59,953506-66

8. Finish your installation by running a bead of neutral cure silicone sealant around the base of the tub where it meets the floor. Wipe away any excess sealant with a damp cloth.

8. Termine su instalación aplicando un reborde de sellador silicona de curado neutro alrededor de la base de la bañera, donde se junta con el piso. Limpie el exceso de sellador con un trapo húmedo.

8. Terminez l'installation en appliquant un filet de produit d'étanchéité à base de silicone à polymérisation neutre autour de la base de la baignoire, aux points de contact avec le plancher. Essuyez tout excès de produit d'étanchéité avec un chiffon humide.



INSTALLATION

INSTALACIÓN

INSTALLATION

WITHOUT UNDERFLOOR ACCESS

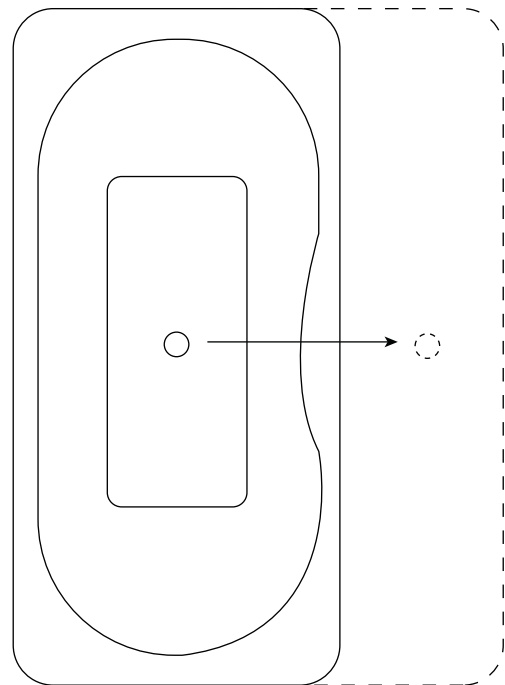
CON ACCESO DEBAJO DEL SUELO

SANS ACCÈS SOUS LE PLANCHER

1. Set the tub in the desired location and mark the drain hole location on the floor. Then, move the tub away from the desired installation location so that the plumbing can be installed.

1. Coloque la bañera en la ubicación deseada y marque la ubicación del orificio de drenaje en el suelo. Posteriormente, mueva la bañera fuera de la ubicación deseada para la instalación a fin de poder instalar el sistema de plomería.

1. Placez la baignoire à l'emplacement prévu et marquez l'emplacement du trou du drain sur le plancher. Retirez ensuite la baignoire de l'emplacement prévu de façon à pouvoir effectuer les installations de plomberie.



PATERA

SOLID SURFACE TUB WITH INTEGRAL DRAIN

BAÑERA DE SUPERFICIE SÓLIDA CON DRENAJE INTEGRADO

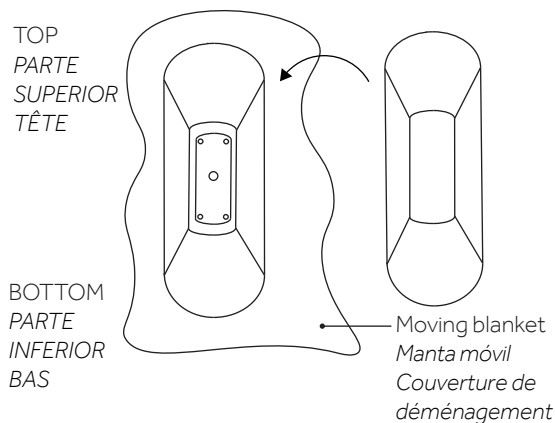
BAIGNOIRE EN FONTE SOLIDE AVEC BONDE INTÉGRÉE

SKU: 952996-59-MB,952996-66-MB,953506-59,953506-66

2. Turn bathtub upside down and rest it on a moving blanket, cardboard, or other soft surface to prevent scratching the rim. Use caution when turning the bathtub upside down, as the product may be heavy and may require assistance to rotate.

2. Voltee la bañera hacia abajo y colóquela sobre una manta móvil, cartón o sobre una superficie suave para evitar rayar el borde. Tenga cuidado cuando voltee la bañera hacia abajo, ya que el producto puede ser pesado y podría necesitar ayuda para voltearla.

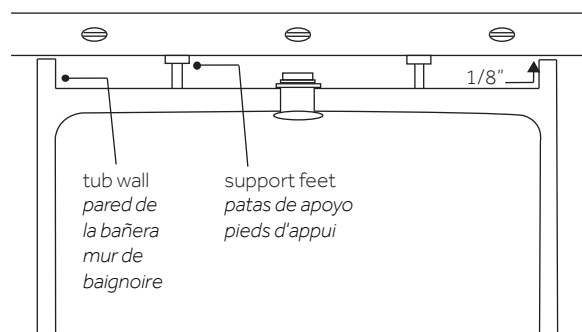
2. Retournez la baignoire et posez-la sur une couverture, un carton ou une autre surface souple afin d'éviter de rayer le rebord. Soyez prudent lorsque vous retournez la baignoire : elle peut être lourde et vous pouvez avoir besoin de l'aide d'une deuxième personne pour la retourner.



3. Place a level across the bottom of the tub to represent floor level. Raise adjustable leveling supports to touch level. Then, raise the support an additional 1/8" to ensure the bathtub is supported by the support feet and not by the tub walls.

3. Coloque un nivelador a lo largo de la parte inferior de la bañera para representar el nivel del suelo. Eleve los soportes de nivelado ajustables para tocar el nivel. Después, eleve el soporte 1/8" más para asegurarse de que la tina está apoyada en las patas de apoyo y no en las paredes de la tina.

3. Posez un niveau dans le sens transversal sur le fond de la baignoire pour matérialiser le niveau du plancher. Sortez les pieds de nivellement réglables jusqu'à ce qu'ils soient au contact du niveau. Sortez alors les pieds de 3,2 mm de plus pour vous assurer que la baignoire repose sur ses pieds et non sur les parois.



PATERA

SOLID SURFACE TUB WITH INTEGRAL DRAIN

BAÑERA DE SUPERFICIE SÓLIDA CON DRENAJE INTEGRADO

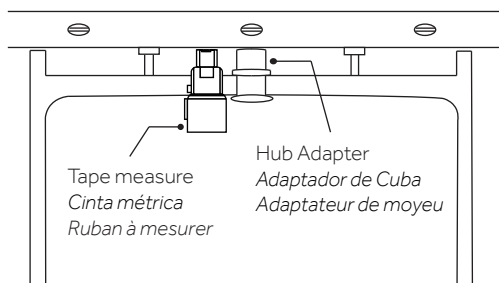
BAIGNOIRE EN FONTE SOLIDE AVEC BONDE INTÉGRÉE

SKU: 952996-59-MB,952996-66-MB,953506-59,953506-66

4. Once support feet are adjusted, dry fit the hub adapter onto the drain threads. Use a tape measure to determine the gap between the bottom of the tub, starting at the drain inside flange of the hub adapter, and the floor. Use the level to simulate the floor. The drainpipe should extend approximately 1" above the finished floor; however, this will vary depending on the height of the tub.

4. Una vez que las patas de apoyo están ajustadas, ajuste en seco el adaptador de en las roscas del drenaje. Use una cinta métrica para determinar el espacio entre la parte inferior de la bañera, comenzando por el borde interior del drenaje del adaptador, y el piso. Use el nivel para simular el piso. La tubería del drenaje debería extenderse aproximadamente 1" por encima del piso terminado; sin embargo, esto variará dependiendo de la altura de la bañera.

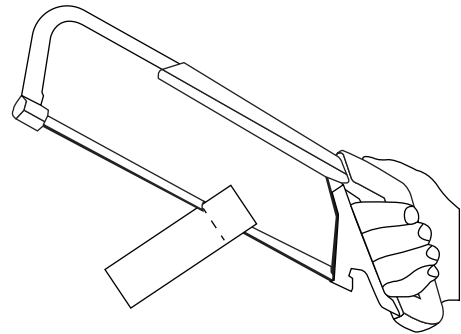
4. Lorsque les pieds de support sont ajustés, insérez l'adaptateur à sec sur le filetage du drain. Utilisez un ruban à mesurer pour déterminer l'espace entre le fond de la baignoire, en commençant par le drain à l'intérieur de la bride de l'adaptateur, et le plancher. Utilisez le niveau pour simuler le plancher. Le tuyau de drain doit dépasser d'environ 25 mm au-dessus du sol fini; cette longueur variera cependant en fonction de la hauteur de la baignoire.



5. Trim the 1½" drainpipe extending from the floor to the appropriate length.

5. Recorte la tubería de drenaje de 1-½" que se extiende desde el piso a la altura apropiada.

5. Coupez le tuyau de drain en de 38 mm venant du sol à la longueur appropriée.



PATERA

SOLID SURFACE TUB WITH INTEGRAL DRAIN

BAÑERA DE SUPERFICIE SÓLIDA CON DRENAJE INTEGRADO

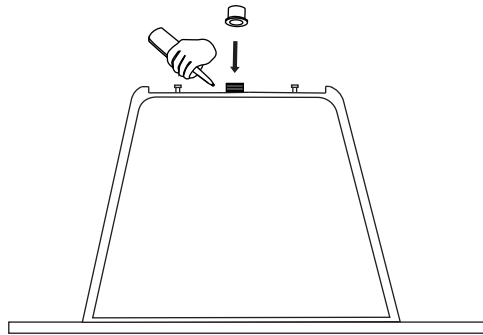
BAIGNOIRE EN FONTE SOLIDE AVEC BONDE INTÉGRÉE

SKU: 952996-59-MB,952996-66-MB,953506-59,953506-66

6. Attach the flanged hub adapter to the exposed threads on the bottom of the tub. Use a small amount of silicone on the threads to act as sealant. Allow the silicone to dry fully.

6. Adhiera el adaptador de con pestaña a las roscas expuestas en la parte inferior de la bañera. Use una pequeña cantidad de silicona sobre las roscas para que actúe como sellador. Deje secar la silicona por completo.

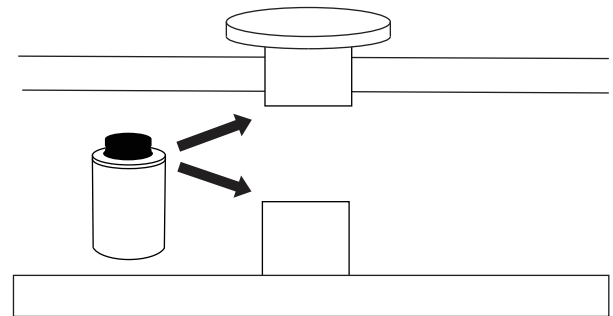
6. Fixez l'adaptateur ABS à bride sur le filetage visible sous la baignoire. Appliquez une fine couche de silicone sur le filetage pour étanchéifier l'assemblage. Laissez sécher le silicone complètement.



7. Turn the tub to upright position. Then, apply primer and cement to the female end of hub adapter and to male pipe rough-in above floor level.

7. Voltee la bañera a la posición vertical. Después, aplique la pintura base y el cemento para al extremo hembra del adaptador y al tubo hembra de la tubería de por encima del nivel del piso.

7. Retournez la baignoire en position verticale. Ensuite, appliquez de l'apprêt et de la colle sur l'extrémité femelle de l'adaptateur et sur l'extrémité mâle du tuyau de plomberie brute au-dessus du niveau du plancher.



PATERA

SOLID SURFACE TUB WITH INTEGRAL DRAIN

BAÑERA DE SUPERFICIE SÓLIDA CON DRENAJE INTEGRADO

BAIGNOIRE EN FONTE SOLIDE AVEC BONDE INTÉGRÉE

SKU: 952996-59-MB,952996-66-MB,953506-59,953506-66

8. Center tub directly over rough-in, place tub onto pipe with twisting motion to ensure proper adhesion of Cement.

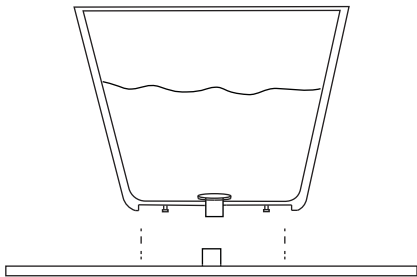
Note: Unscrew the pop up mechanism and drain cover to get a better view of the male rough-in.

8. Centre el tubo directamente sobre la tubería de, coloque la bañera sobre el tubo de con un movimiento giratorio para garantizar la adhesión correcta del cemento para.

Nota: *Desenrosque el mecanismo accionable y la cubierta del drenaje para tener una mejor vista de la instalación de la tubería macho.*

8. Centrez la baignoire directement sur le tuyau de plomberie brute, placez la baignoire sur le tuyau en avec un mouvement de torsion pour assurer une bonne adhérence de la colle.

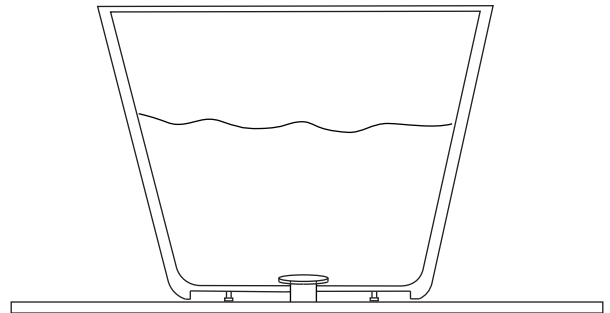
Remarque : *Dévissez le mécanisme escamotable et le bouchon du drain pour avoir une meilleure vue sur le tuyau en mâle de la plomberie brute.*



9. Fill the tub with water to check for any leaks from the connections. Verify that the drain is working properly.

9. Llene la bañera con agua para verificar si existen fugas en las conexiones. Verifique que el drenaje funcione correctamente.

9. Remplissez la baignoire d'eau afin de vérifier l'étanchéité des raccords. Vérifiez que l'écoulement fonctionne correctement.



PATERA

SOLID SURFACE TUB WITH INTEGRAL DRAIN

BAÑERA DE SUPERFICIE SÓLIDA CON DRENAJE INTEGRADO

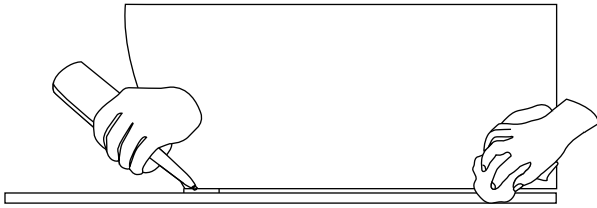
BAIGNOIRE EN FONTE SOLIDE AVEC BONDE INTÉGRÉE

SKU: 952996-59-MB,952996-66-MB,953506-59,953506-66

10. Finish your installation by running a bead of neutral cure silicone sealant around the base of the tub where it meets the floor. Wipe away any excess sealant with a damp cloth.

10. Termine su instalación aplicando un reborde de sellador silicona de curado neutro alrededor de la base de la bañera, donde se junta con el piso. Limpie el exceso de sellador con un trapo húmedo.

10. Terminez l'installation en appliquant un filet de produit d'étanchéité à base de silicone à polymérisation neutre autour de la base de la baignoire, aux points de contact avec le plancher. Essayez tout excès de produit d'étanchéité avec un chiffon humide.



INSTALLATION

INSTALACIÓN

INSTALLATION

WITH QUICK CONNECT DRAIN

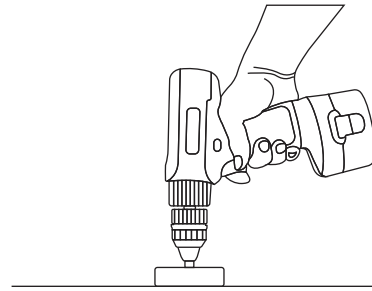
CON DRENAJE DE CONEXIÓN RÁPIDA

AVEC LE DRAIN QUICK CONNECT

1. Drill a 4" diameter hole in the sub floor where the drain will be installed.

1. Perfore un orificio de 4" de diámetro en el subsuelo donde se instalará el drenaje.

1. Percez un trou de 10 cm de diamètre dans le sous-plancher où le drain sera installé.



PATERA

SOLID SURFACE TUB WITH INTEGRAL DRAIN

BAÑERA DE SUPERFICIE SÓLIDA CON DRENAJE INTEGRADO

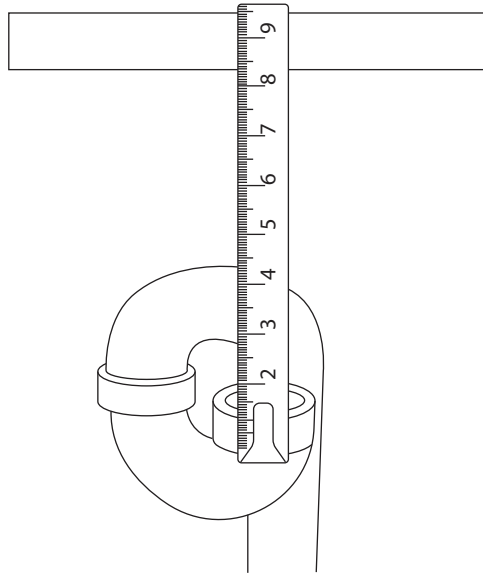
BAIGNOIRE EN FONTE SOLIDE AVEC BONDE INTÉGRÉE

SKU: 952996-59-MB,952996-66-MB,953506-59,953506-66

2. Measure the distance from the inside of the p-trap to the top of the sub floor (p-trap not included).

2. Mida la distancia desde el interior del sifón de desagüe hasta la parte superior del subsuelo (el sifón no está incluido).

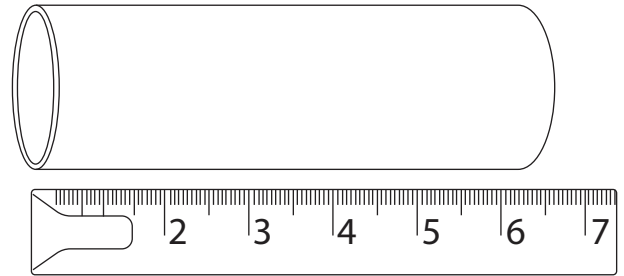
2. Mesurez la distance entre l'intérieur de la trappe en P et le dessus du sous-plancher (trappe en P non incluse).



3. Cut the provided 1 1/2" pipe 3" shorter than the distance between the floor and the p-trap (measurement taken in step two).

3. Corte la tubería de incluida de 1 1/2" unas 3" más corta que la distancia entre el suelo y el sifón de desagüe (la medición se realiza en el paso dos).

3. Coupez le tuyau de 38 mm de diamètre fourni 7,5 cm plus court que la distance entre le plancher et la trappe en P (mesure prise à l'étape deux).



PATERA

SOLID SURFACE TUB WITH INTEGRAL DRAIN

BAÑERA DE SUPERFICIE SÓLIDA CON DRENAJE INTEGRADO

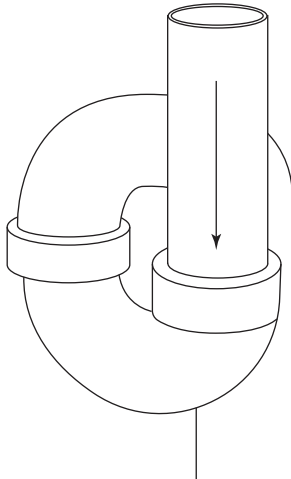
BAIGNOIRE EN FONTE SOLIDE AVEC BONDE INTÉGRÉE

SKU: 952996-59-MB,952996-66-MB,953506-59,953506-66

4. Apply primer and cement to the outside of the pipe and to the inside of the p-trap, per manufacturer instructions. Insert the pipe firmly into the p-trap until cement is bonded.

4. Aplique pintura para y cemento en el exterior de la tubería de en el interior del sifón de desagüe, según las instrucciones del fabricante. Inserte la tubería firmemente en el sifón de desagüe hasta que el cemento se adhiera.

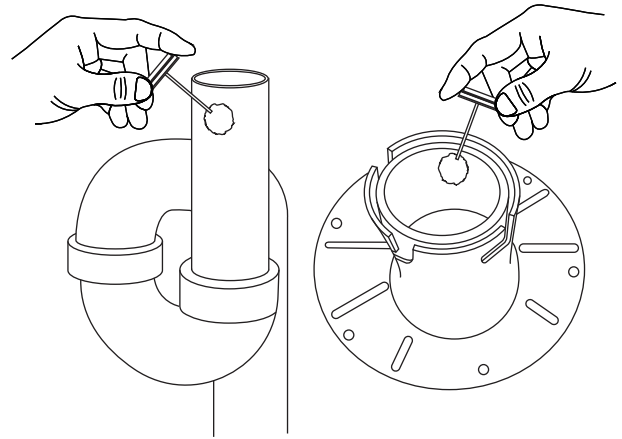
4. Appliquez de l'apprêt et de la colle à l'extérieur du tuyau en et à l'intérieur de la trappe en P, selon les instructions du fabricant. Insérez fermement le tuyau dans la trappe en P jusqu'à ce que la colle ait pris.



5. Apply primer and cement to the outside of the drainpipe and to the inside of the drop-in drain insert.

5. Aplique pintura para y cemento en el exterior de la tubería de y en el interior de la pieza del drenaje embutido.

5. Appliquez de l'apprêt et de la colle à l'extérieur du tuyau en et à l'intérieur de l'insert de drain encastrable.



PATERA

SOLID SURFACE TUB WITH INTEGRAL DRAIN

BAÑERA DE SUPERFICIE SÓLIDA CON DRENAJE INTEGRADO

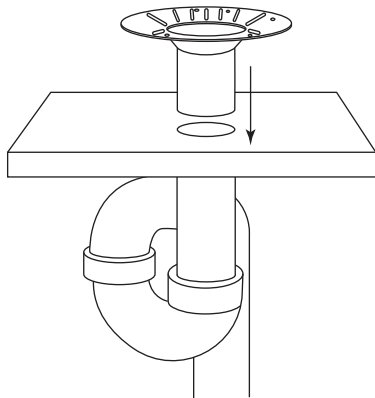
BAIGNOIRE EN FONTE SOLIDE AVEC BONDE INTÉGRÉE

SKU: 952996-59-MB,952996-66-MB,953506-59,953506-66

6. Slide the drop-in drain onto the drainpipe, using a twisting motion to ensure proper cement bond, apply pressure until the cement is fully set. Ensure that the rim of the drop-in drain sits flush on the sub floor. Act quickly before cement sets.

6. Deslice el drenaje embutido sobre la tubería de al hacer un movimiento giratorio para asegurarse de que el cemento se adhiera correctamente; presione hasta que el cemento esté totalmente adherido. Asegúrese de que el borde del drenaje embutido esté alineado con el subsuelo. Actúe con rapidez antes de que se adhiera el cemento.

6. Faites glisser le drain encastrable sur le tuyau en, en utilisant un mouvement de torsion pour assurer une bonne adhérence de la colle, appliquez de la pression jusqu'à ce que la colle ait complètement durci. Assurez-vous que le rebord du drain encastrable affleure le sous-plancher. Agissez rapidement avant la prise de la colle.



7. Install the flooring surface, such as tile, leaving an opening around the drain as shown.

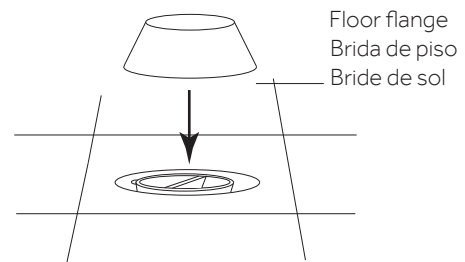
Note: If you are installing a decorative tail piece and floor flange, install the tile and leave an opening that is 2 1/4" diameter wide directly above the drain plug to ensure the floor flange covers the hole.

7. Instale la superficie del suelo, como azulejos, dejando una abertura alrededor del drenaje según la imagen.

Nota: Si instala una pieza de inserción decorativa y una brida de suelo, instale el azulejo y deje una abertura con un ancho de 2 1/4" de diámetro directamente sobre el conector del drenaje para asegurarse de que la brida de suelo cubra el orificio.

7. Installez le revêtement de sol, des carreaux, par exemple, en laissant une ouverture autour du drain comme illustré.

Remarque : si vous installez une pièce de raccordement décorative et une bride de plancher, installez les carreaux et laissez une ouverture de 57 mm de diamètre directement au-dessus du bouchon du drain pour vous assurer que la bride de fixation de plancher recouvre le trou.



PATERA

SOLID SURFACE TUB WITH INTEGRAL DRAIN

BAÑERA DE SUPERFICIE SÓLIDA CON DRENAJE INTEGRADO

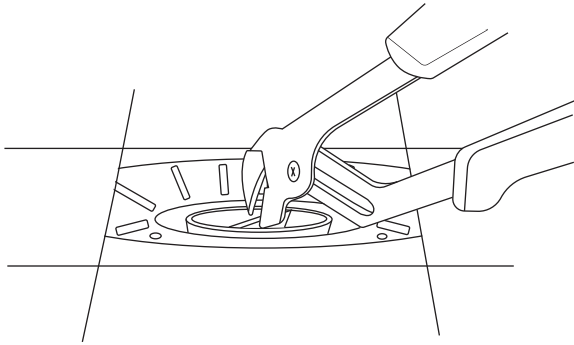
BAIGNOIRE EN FONTE SOLIDE AVEC BONDE INTÉGRÉE

SKU: 952996-59-MB,952996-66-MB,953506-59,953506-66

8. Remove the drain plug with a pair of long nose pliers.

8. Retire el conector del drenaje con unas pinzas de punta larga.

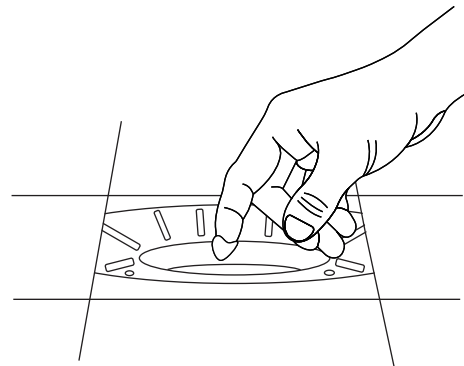
8. Retirez le bouchon de drain avec une pince à long bec.



9. Once ready for tub installation, apply the provided lubricant to the rubber portion of the inside of the drain.

9. Una vez que esté listo para instalar la bañera, aplique el lubricante incluido a la parte de goma del interior del drenaje.

9. Lorsque tout est prêt pour l'installation de la baignoire, appliquez le lubrifiant fourni sur la partie en caoutchouc à l'intérieur du drain.



PATERA

SOLID SURFACE TUB WITH INTEGRAL DRAIN

BAÑERA DE SUPERFICIE SÓLIDA CON DRENAJE INTEGRADO

BAIGNOIRE EN FONTE SOLIDE AVEC BONDE INTÉGRÉE

SKU: 952996-59-MB,952996-66-MB,953506-59,953506-66

10. Affix the appropriate tail piece to the waste and overflow. Ensure the measurement between the base of the drain and the p-trap will accommodate the tail piece. **Do not cut the brass tail piece that is included with the drop-in drain kit.**

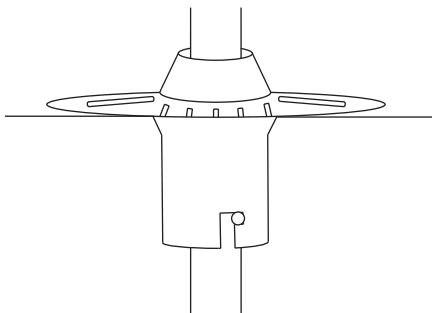
Note: If installing a freestanding tub with an exposed drain and overflow, use the tail piece provided with the tub's drain rather than those provided with the drop-in drain.

10. Fije la pieza de inserción adecuada al desagüe y al rebosadero. Asegúrese de que la medida entre la base del drenaje y el sifón de desagüe se ajuste a la pieza de inserción. **No corte la pieza de inserción de bronce que está incluida con el kit de drenaje embutido.**

Nota: Si instala una bañera no empotrada con un drenaje expuesto y rebosadero, utilice la pieza de inserción incluida con el drenaje de la bañera en lugar de las incluidas con el drenaje embutido.

10. Fixez la pièce de raccordement appropriée à la décharge et au trop-plein. Assurez-vous que la mesure entre la base du drain et la trappe en P permet d'insérer la pièce de raccordement. **Ne coupez pas la pièce de raccordement en laiton incluse avec le set de drain encastrable.**

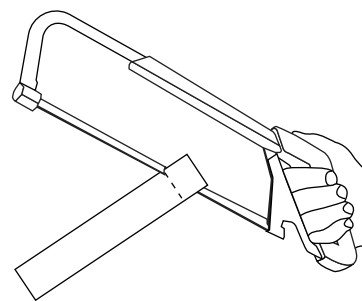
Note: If installing a freestanding tub with an exposed drain and overflow, use the tail piece provided with the tub's drain rather than those provided with the drop-in drain.



11. **Optional:** If installing a separately purchased tail piece and floor flange, measure and cut the 12" tail piece to length by measuring from tub drain connection. Make sure the measurement extends 2" past the bottom of the drop-in drain fitting.

11. **Opcional:** Si instala una brida de suelo y una pieza de inserción que adquirió por separado, mida y corte la pieza de inserción de 12" en la longitud que obtenga al medir desde la conexión del drenaje de la bañera. Asegúrese de que la medida sobrepase 2" la parte inferior del accesorio de drenaje embutido.

11. **Facultatif:** Si vous installez une pièce de raccordement et une bride de plancher achetées séparément, mesurez et coupez la pièce de raccordement de 30 cm à la bonne longueur en mesurant à partir du raccord de drain de la baignoire. Assurez-vous que la mesure dépasse de 50 mm du bas du raccord de drain encastrable.



PATERA

SOLID SURFACE TUB WITH INTEGRAL DRAIN

BAÑERA DE SUPERFICIE SÓLIDA CON DRENAJE INTEGRADO

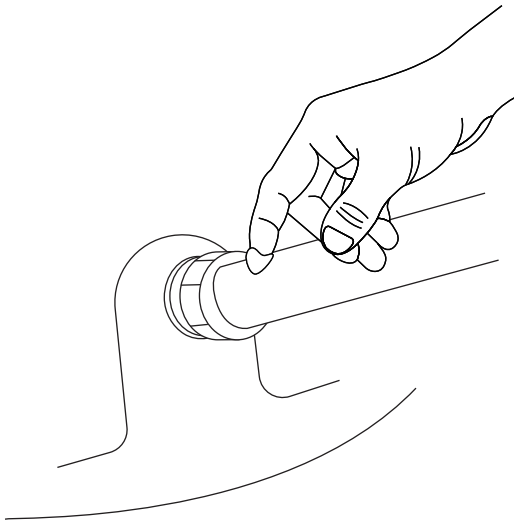
BAIGNOIRE EN FONTE SOLIDE AVEC BONDE INTÉGRÉE

SKU: 952996-59-MB,952996-66-MB,953506-59,953506-66

12. Apply the provided lubricant to the entire tail piece being used. Position the bathtub so that the tail piece is in line with the drop-in drain.

12. Aplique el lubricante incluido a toda la pieza de inserción que se utiliza. Coloque la bañera de manera tal que la pieza de inserción esté alineada con el drenaje embutido.

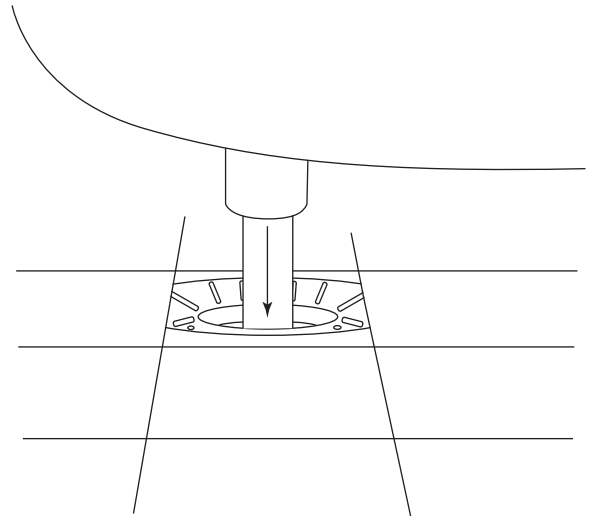
12. Appliquez le lubrifiant fourni sur toute la pièce de raccordement utilisée. Positionnez la baignoire de sorte que la pièce de raccordement soit alignée avec le drain encastrable.



13. With caution, slowly drop the tub into position, inserting the tail piece into the drop-in drain.

13. Coloque con cuidado la bañera en su posición, al insertar la pieza de inserción en el drenaje embutido.

13. Remettez doucement la baignoire en place avec précaution, en insérant la pièce de raccordement dans le drain encastrable.



PATERA

SOLID SURFACE TUB WITH INTEGRAL DRAIN

BAÑERA DE SUPERFICIE SÓLIDA CON DRENAJE INTEGRADO

BAIGNOIRE EN FONTE SOLIDE AVEC BONDE INTÉGRÉE

SKU: 952996-59-MB,952996-66-MB,953506-59,953506-66

CLEANING AND MAINTENANCE

LIMPIEZA Y MANTENIMIENTO

NETTOYAGE ET ENTRETIEN

SOLID SURFACE TUBS

BAÑERAS DE SUPERFICIE SÓLIDA

BAIGNOIRES À SURFACE SOLI

Solid Surface has a nonporous surface that makes it resistant to stains, scratches and discoloration. To maintain the condition of your new solid surface tub, simply wipe the surface with a dry, soft cloth after each use. Most dirt and dust will wash off with clean, warm water. For a more thorough cleaning, be sure to use a mild cleaner such as a gentle dish soap. Avoid any products that contain abrasives, acids, or ammonia.

Solid Surface tiene una superficie no porosa que la hace resistente a manchas, rayaduras y decoloración. Para conservar la condición de su nueva bañera de Solid Surface, simplemente limpie la superficie con un paño seco y suave después de cada uso. La mayor parte de la suciedad y el polvo se quitarán con agua limpia y tibia. Para una limpieza más profunda, asegúrese de utilizar un limpiador ligero como jabón suave para platos. Evite los productos que contengan abrasivos, ácidos o amoníaco.

La fonte offre une surface non poreuse qui permet de résister aux tâches, aux rayures et à la décoloration. Pour bien entretenir votre nouvelle baignoire en fonte, il vous suffit d'essuyer la surface avec un chiffon sec et doux après chaque utilisation. La plupart des saletés et des poussières disparaîtront avec de l'eau claire et tiède. Pour un nettoyage plus approfondi, pensez à utiliser un nettoyant doux (par ex., un savon doux). Évitez tout produit contenant des substances abrasives ou acides ou de l'ammoniac.

SCRATCH REMOVAL

CÓMO ELIMINAR RAYONES

ÉLIMINATION DES RAYURES

1. Use warm water to remove dirt and dust from the surface.
2. Using wet #400 sandpaper, gently sand the damaged area in the direction parallel to the scratch. Keep the area being sanded as close to the scratch as possible. Avoid excessive pressure or circular strokes while sanding. Re-wet the sandpaper as needed.
3. Follow with #600 sandpaper, duplicating the sanding method used in step 2 until the scratch is completely removed.
4. Dry with a towel.
5. Apply a small amount of acrylic-based wax (automotive wax) according to the manufacturer's directions. Buff the surface to a shine, using a buffing cloth or drill attachment. Repeat this process as many times as necessary until damaged area is blended with the tub's finish.

1. Utilice agua tibia para eliminar la suciedad y el polvo de la superficie.
2. Use papel de lija #400 húmedo, para lijar suavemente el área dañada en la dirección paralela a la rayadura. Mantenga el área que está lijando lo más cerca posible del rayón. Evite presionar en exceso o realizar movimientos circulares mientras está lijando. Si es necesario, vuelva a humedecer el papel de lija.
3. Continúe con papel de lija #600, duplicando el método de lijado utilizado en el paso 2 hasta remover completamente el rayón.
4. Seque con una toalla.
5. Aplique una pequeña cantidad de cera acrílica (cera para automóvil) de acuerdo con las instrucciones del fabricante. Pule la superficie para que brille, utilizando un paño pulidor o un accesorio del taladro. Repita este proceso tantas veces como sea necesario hasta que el área dañada se mezcle con el acabado de la bañera.

PATERA

SOLID SURFACE TUB WITH INTEGRAL DRAIN

BAÑERA DE SUPERFICIE SÓLIDA CON DRENAJE INTEGRADO

BAIGNOIRE EN FONTE SOLIDE AVEC BONDE INTÉGRÉE

SKU: 952996-59-MB,952996-66-MB,953506-59,953506-66

1. Utilisez de l'eau tiède pour faire disparaître la saleté et la poussière de la surface.
2. Avec du papier de verre grain 400 mouillé, poncez délicatement la zone abîmée dans un mouvement parallèle à la rayure. Essayez de poncer en restant le plus près possible de la rayure. Évitez d'appuyer trop fort ou de faire des mouvements circulaires quand vous poncez. Ré-humidifiez le papier de verre si nécessaire.
3. Continuez avec du papier de verre grain 600 en reproduisant la méthode de ponçage utilisée à l'étape 2 jusqu'à la disparition complète de la rayure.
4. Essuyez avec une serviette.
5. Appliquez une petite quantité de cire à base d'acrylique (cire automobile) conformément aux instructions du fabricant. Polissez la surface jusqu'à ce qu'elle brille à l'aide d'un chiffon à polir ou d'un embout de perceuse. Répétez cette opération autant de fois que nécessaire jusqu'à ce que la surface abîmée ne soit plus visible sur la finition de la baignoire.