

# PERDITA

## SINGLE-HOLE PULL-DOWN KITCHEN FAUCET GRIFO DE COCINA EXTRAÍBLE CON ÚNICO ORIFICIO

SKU: 948400

### BEFORE YOU BEGIN

We recommend consulting a professional if you are unfamiliar with installing plumbing fixtures. Signature Hardware accepts no liability for any damage to the to the faucet, plumbing, sink, countertop, or for personal injury during installation.

Observe all local plumbing and building codes.

Unpack and inspect the product for shipping damage. If any damage is found, contact our Customer Relations team at 1-800-221-3379.

### ANTES DE COMENZAR

*Le recomendamos que consulte a un profesional si no sabe cómo instalar accesorios de plomería. Signature Hardware no asume ninguna responsabilidad con respecto a los daños causados al grifo, plomería, fregadero, encimera o por lesiones personales que ocurran durante la instalación.*

*Cumpla con todas las normas locales de plomería y construcción.*

*Retire el producto del empaque y verifique si no sufrió daños durante el envío. Si encuentra algún daño, comuníquese con nuestro Equipo de Servicio al Cliente al 1-800-221-3379.*

### GETTING STARTED

Ensure that you have gathered all the required materials that are needed for the installation.

### CÓMO COMENZAR

*Garantiza haber reunido todos los materiales que se requieren para la instalación.*

### TOOLS AND MATERIALS: HERRAMIENTAS Y MATERIALES:



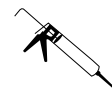
Safety Glasses  
Gafas de  
Seguridad



Adjustable  
Wrench  
Llave Ajustable



Plumbers Tape  
Cinta de Plomería



Silicone Sealant  
(100% Neutral  
Cure)  
Sellador de silicona  
(100 % de curado  
neutro)

REVISED 01/27/2021  
CODES: SHXCPD101

# PERDITA

## SINGLE-HOLE PULL-DOWN KITCHEN FAUCET GRIFO DE COCINA EXTRAÍBLE CON ÚNICO ORIFICIO

SKU: 948400

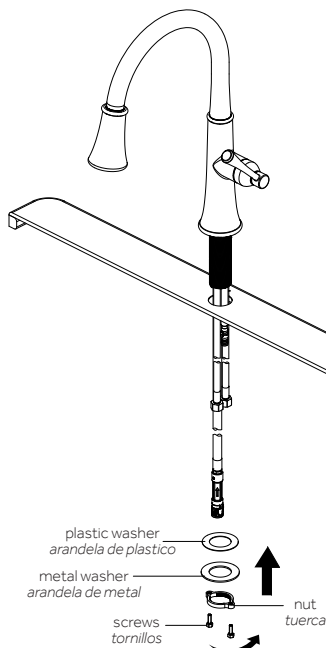
### INSTALLATION INSTALACIÓN

1. Shut off water supply.

1. Corte el agua.

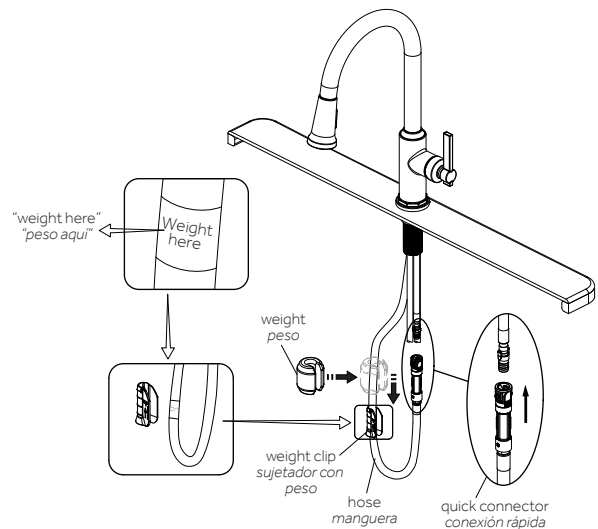
2. Insert faucet body through the hole in sink. install plastic washer and metal washer onto the thread mounting shank. Thread nut onto mounting shank. Lock nut into position by tightening screws. Do not overtighten.

2. Inserte el cuerpo del grifo a través del orificio del fregadero. Instale la arandela de goma y la arandela de metal en el montaje de rosca del vástago. Enrosque la tuerca en el montaje del vástago. Fije la tuerca en la posición apretando los tornillos. No ajuste en exceso.



3. Thread the quick connector onto the free end of the hose. Align block and tabs on quick connect. Push quick connect housing firmly upward and snap onto receiving block. Pull down moderately to ensure connection has been made. If it is necessary to remove quick connect, squeeze tabs on hose between index finger and thumb, then pull down to disconnect. Install the weight clip at the point of the hose marking "weight here". Insert the weight onto the clip by sliding it down onto the clip.

3. Enrosque la conexión rápida del extremo libre de la manguera. Alínee el bloque y las lengüetas en la conexión rápida. Presione la carcasa de la conexión hacia arriba y ajuste en el bloque receptor. Tire hacia abajo de forma moderada para asegurarse de que se ha realizado la conexión. Si es necesario retirar la conexión rápida, introduzca lengüetas en la manguera entre el dedo índice y el pulgar, después tire hacia abajo para desconectar. Instale el sujetador con peso en el punto de la manguera marcado con "peso aquí". Inserte el peso en el sujetador deslizándolo hacia abajo en el sujetador.



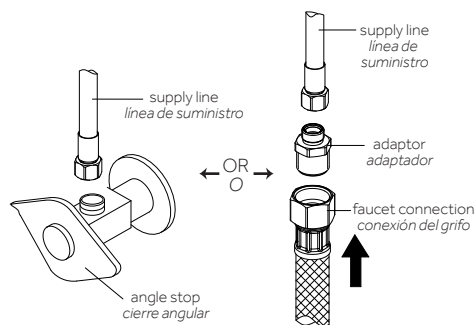
# PERDITA

## SINGLE-HOLE PULL-DOWN KITCHEN FAUCET GRIFO DE COCINA EXTRAÍBLE CON ÚNICO ORIFICIO

SKU: 948400

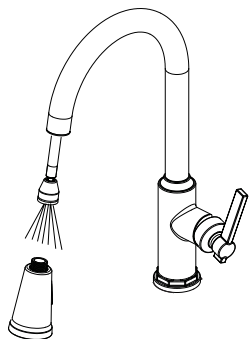
4. Connect the hot and cold water supply lines to the angle stop (not included). Or attach hot and cold adaptors (not included) to supply lines, then use 1/2" I.P.S. faucet connections (not included). Tighten connections with an adjustable wrench. Do not overtighten.

4. Conecte las líneas de suministro de agua fría y caliente en el cierre de ángulo (no incluido). O fije los adaptadores de frío y caliente (no incluidos) a las líneas de suministro, después utilice las conexiones de grifos de 1/2" I.P.S. (no incluidas). Ajuste las conexiones de grifos con una llave ajustable. No ajuste en exceso.



5. Remove the sprayer by unscrewing it in a counter-clockwise direction. Turn on the water supply to flush debris from the faucet. Run the hot and cold water for at least one minute each.

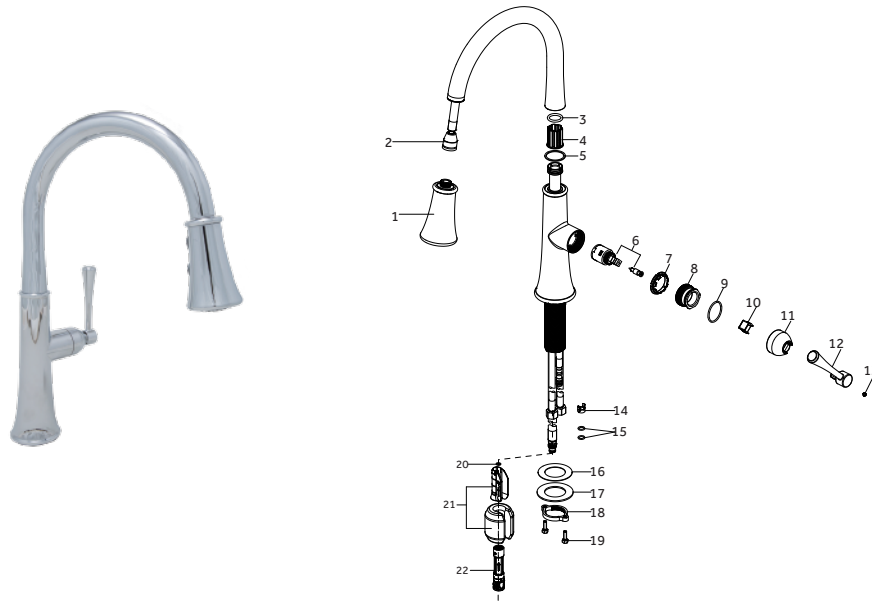
5. Retire el rociador desatornillándolo en hacia la izquierda. Abra el suministro de agua para eliminar los residuos del grifo. Haga correr el agua fría y caliente por al menos un minuto cada una.



# PERDITA

## SINGLE-HOLE PULL-DOWN KITCHEN FAUCET GRIFO DE COCINA EXTRAÍBLE CON ÚNICO ORIFICIO

SKU: 948400



Part No.  
Número de pieza

No.	Part Name	Nombre de pieza	Nom de la pièce	N.º de pieza
1	Sprayhead	Cabezal del Rociador	Tête de vaporisation	RP38420*
2	Hose	Manguera	Rondelle	RP70659
3	O-ring	Junta en Forma de Aro Tórico	Joint torique	RP60071
4	Wearable Ring	Anillo de uso	Bague d'étanchéité	RP70380
5	Washer	Arandela	Rondelle	RP64118
6	Cartridge & Screw	Cartucho & Tornillo	Cartouche & Vis	MIR20089
7	Washer	Arandela	Rondelle	RP70513
8	Bonnet	Capuchón	Chapeau	RP70660
9	O-ring	Junta en Forma de Aro Tórico	Joint torique	RP60106
10	Wearable Ring	Anillo de uso	Bague d'étanchéité	RP70291
11	Handle Seat	Asiento de la llave	Base de la poignée	RP17154*
12	Handle	Llave	Poignée	RP13423*
13	Set Screw	Tornillo de Fijación	Vis de calage	RP50002
14	Block	Bloque	Bloc	RP70421
15	O-ring	Junta en Forma de Aro Tórico	Joint torique	RP60002
16	Plastic Washer	Arandela Plástica	Rondelle en plastique	RP64131
17	Metal Washer	Arandela Metálica	Rondelle de métal	RP64111
18	Nut	Tuerca	Écrou	RP56077
19	Screw	Tornillo	Vis	RP50004
20	O-ring	Junta en Forma de Aro Tórico	Joint torique	RP60024
21	Weights	Pesas	Poids	MIR70525
22	Quick Connector	Conector Rápido	Raccord à branchement rapide	MIR70429