

PINECREST

FREESTANDING TUB FILLER

DISPOSITIVO INDEPENDIENTE PARA LLENAR LA TINA

SKU: 946629

BEFORE YOU BEGIN

We recommend consulting a professional if you are unfamiliar with installing plumbing fixtures. Signature Hardware accepts no liability for any damage to the plumbing, tub, floor, or for personal injury during installation.

Observe all local plumbing and building codes.

Unpack and inspect the faucet for shipping damage. If any damage is found, contact our Customer Relations team at 1-855-715-1800.

ANTES DE COMENZAR

Recomendamos consultar a un profesional si no estás familiarizado con instalaciones de plomería. Firma Hardware no asume ninguna responsabilidad con respecto a los daños causados a la plomería, bañera, suelo, ni por daños personales que ocurran durante la instalación.

Cumple con todos los códigos locales de construcción y de plomería.

Desempaca e inspecciona la mezcladora para ver si sufrió daños en el envío. Si detectas algún daño, llama a nuestro equipo de Relaciones con el Cliente por el 1-855-715-1800.

GETTING STARTED

Ensure that you have gathered all the required materials that are needed for the installation.

For these instructions, it is assumed that the old faucet has been completely removed and any necessary repairs or modifications to the water supply have been completed.

CÓMO COMENZAR

Garantiza haber reunido todos los materiales que se requieren para la instalación.

Para estas instrucciones se asume que la mezcladora vieja ha sido completamente desmontada y se han completado todas las reparaciones o modificaciones necesarias del suministro de agua.

TOOLS AND MATERIALS: HERRAMIENTAS Y MATERIALES:



Adjustable
Wrench
Llave
Ajustable



Electric Saw
Sierra eléctrica



Safety Glasses
Gafas de seguridad

For Warranty information, please visit: signaturehardware.com/services/warranty
Para obtener información sobre la garantía, visite: signaturehardware.com/services/warranty

REVISED 02/08/2021
CODES: SHPCFS2000G

PINECREST

FREESTANDING TUB FILLER

DISPOSITIVO INDEPENDIENTE PARA LLENAR LA TINA

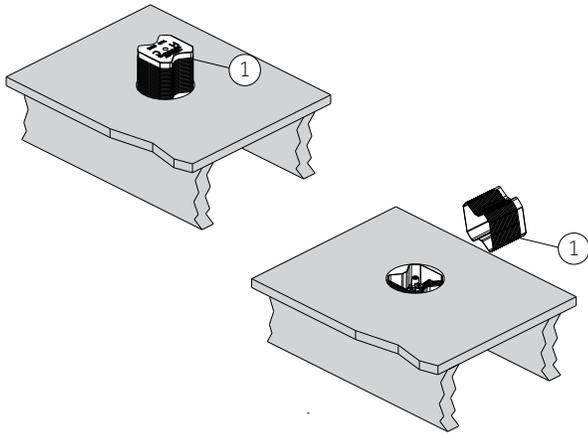
SKU: 946629

Installation

Instalación

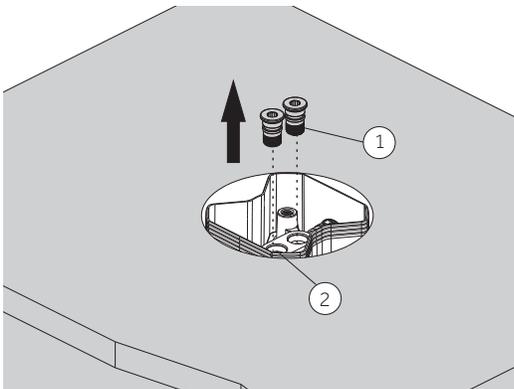
1. After laying the floor, use a saw to remove the excess plasterguard (1) from the exposed floor.

1. Luego de tender la capa del piso, usar una sierra para eliminar del piso expuesto el exceso de protector de yeso (1).



2. Loosen the plug (1) with the hex wrench (HEX:6mm) from the rough body (2).

2. Con la llave hexagonal (HEX:6 mm), aflojar el tapón (1) del cuerpo rugoso (2).

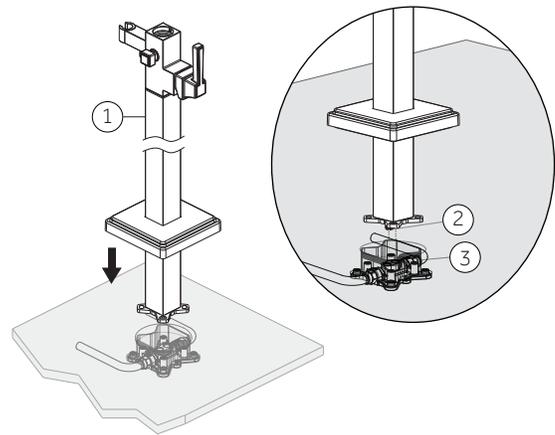


3. Locate the faucet assembly (1) onto the rough body (3), then push the connections (2) of inlet supply line into the rough body (3).

Note: Do not to reverse the cold and hot supply.

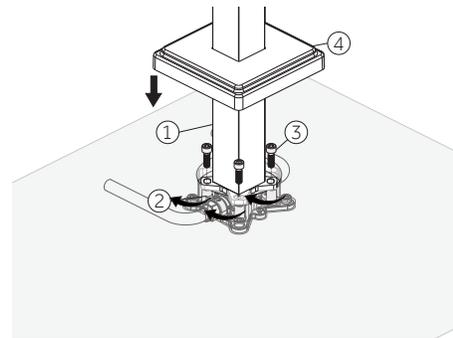
3. Coloca el ensamblaje del grifo (1) sobre la tubería de conexión (3) y empuja las conexiones (2) de la línea de entrada de suministro dentro de la tubería de conexión (3).

Nota: No inviertas el suministro de agua fría y caliente.



4. Secure the faucet assembly (1) to the rough body (2) using screws (3). Place the flange (4) over the standpipe and then push it to the base.

4. Asegura el ensamblaje del grifo (1) en la tubería de conexión (2) usando tornillos (3). Coloca la brida (4) sobre el caño vertical y empújala hasta la base.



PINECREST

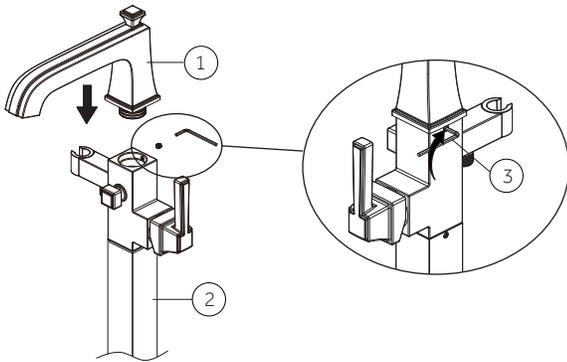
FREESTANDING TUB FILLER

DISPOSITIVO INDEPENDIENTE PARA LLENAR LA TINA

SKU: 946629

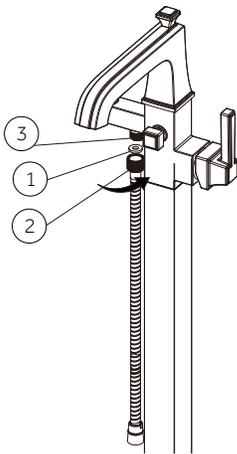
5. Insert the spout (1) into the faucet assembly (2). Rotate the spout (1) to align correctly with the faucet assembly (2) then tighten the screw using hex wrench (3) (HEX:3.2mm).

5. Inserta el caño (1) en el ensamblaje del grifo (2). Gira el caño (1) para alinear correctamente con el ensamblaje del grifo (2). Enseguida aprieta el tornillo con la llave hexagonal (3) (HEX: 3.2 mm).



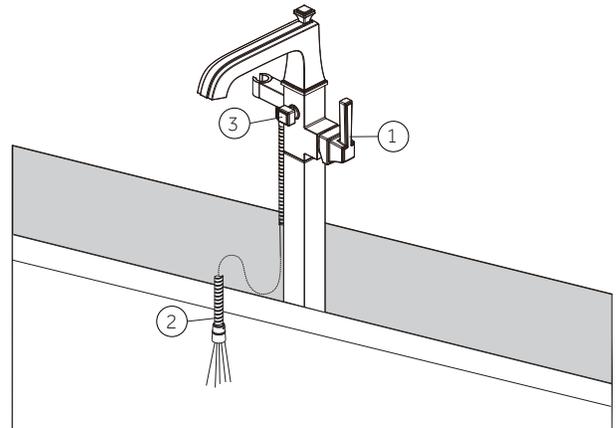
6. Make sure washer (1) is in hose end (2). Thread hose onto outlet (3) and tighten securely. Do not overtighten.

6. Asegurar que la arandela (1) está en el extremo de la manguera (2). Enroscar la manguera en la salida (3) y apretar firme. No apretar demasiado.



7. Turn the supply lines on, and turn handle (1) to the full on mix position. Hold hose (2) inside tub and press the pin (3) to the bottom position. Flush faucet for 1 minute. If hose has gasket installed, use caution not to lose during flushing process. After flushing turn off water at the bath valve handle.

7. Abrir las líneas de suministro de agua y girar el maneral (1) a la posición de mezcla total. Sostener la manguera (2) dentro del tubo y presionar la clavija (3) hasta la posición inferior. Descargar el agua por la mezcladora durante 1 minuto. Si la manguera tiene junta instalada, proceder con precaución para que no se afloje durante el proceso de descarga. Luego de descargar, cortar el suministro de agua en el maneral de la válvula de baño.



PINECREST

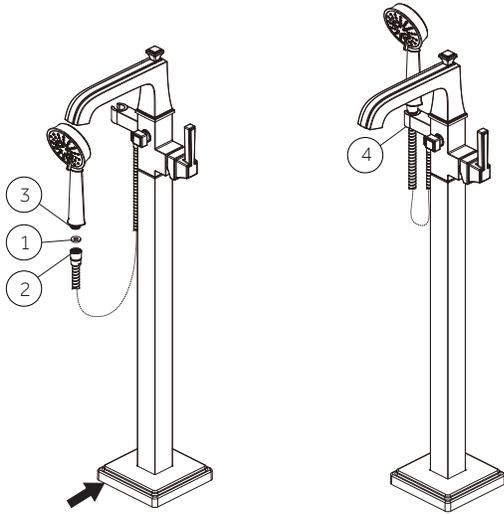
FREESTANDING TUB FILLER

DISPOSITIVO INDEPENDIENTE PARA LLENAR LA TINA

SKU: 946629

8. Make sure washer (1) is installed in hose end (2). Hand tighten hose onto hand shower (3). Place hand shower into holder (4). Inspect for leaks at arrows.

8. Asegurar que la arandela (1) esté instalada en el extremo de la manguera (2). Apretar con la mano la manguera en la regadera de mano (3). Colocar la regadera de mano en su soporte (4). Inspeccionar para ver si hay filtraciones en las flechas.

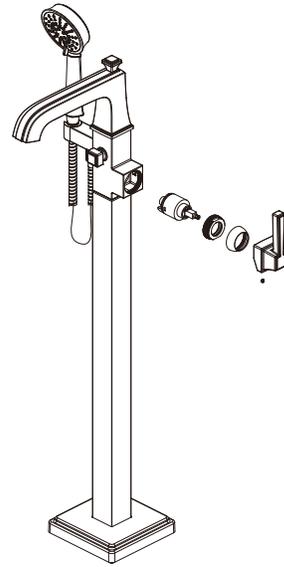


Maintenance:

If faucet leaks underneath handle or water does not completely shut off: replace cartridge.

Mantenimiento:

Si hay una filtración debajo de la llave o el agua no se corta por completo: reemplace el cartucho.

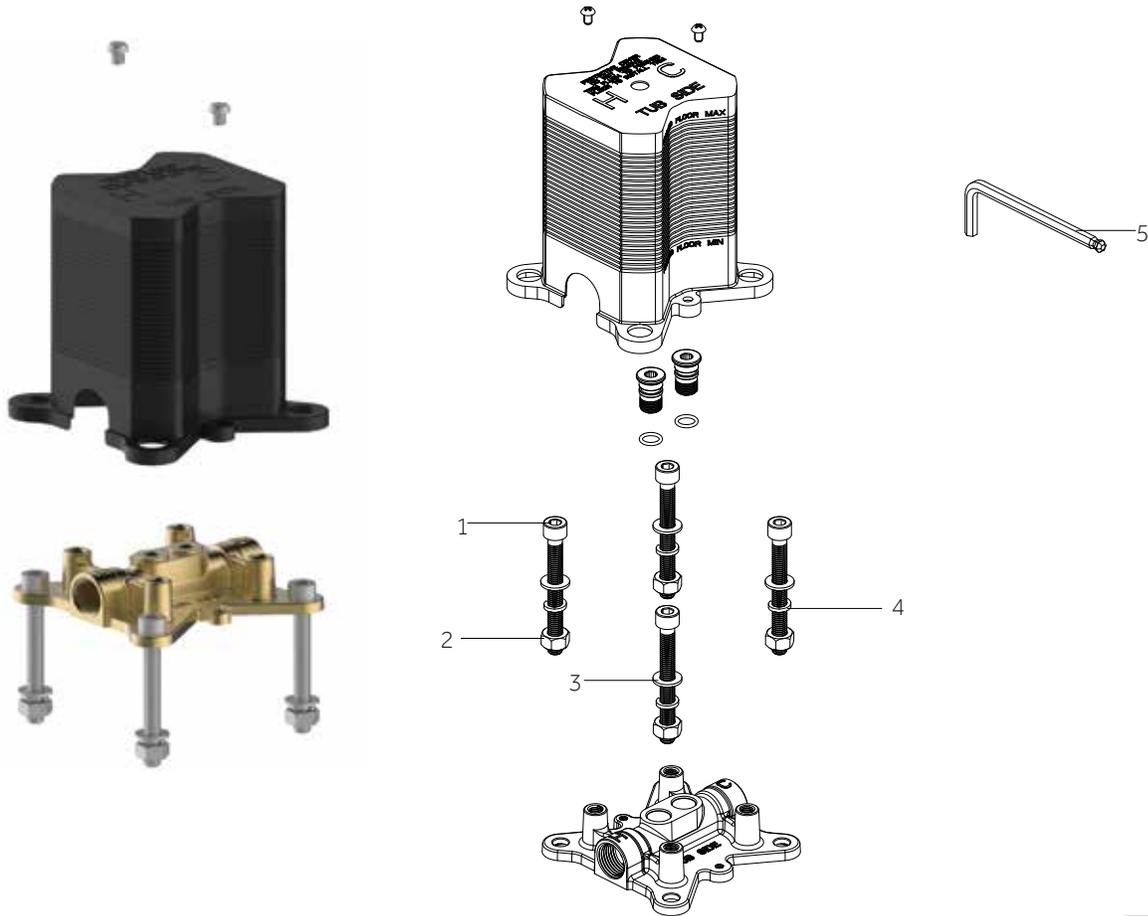


PINECREST

FREESTANDING TUB FILLER

DISPOSITIVO INDEPENDIENTE PARA LLENAR LA TINA

SKU: 946629



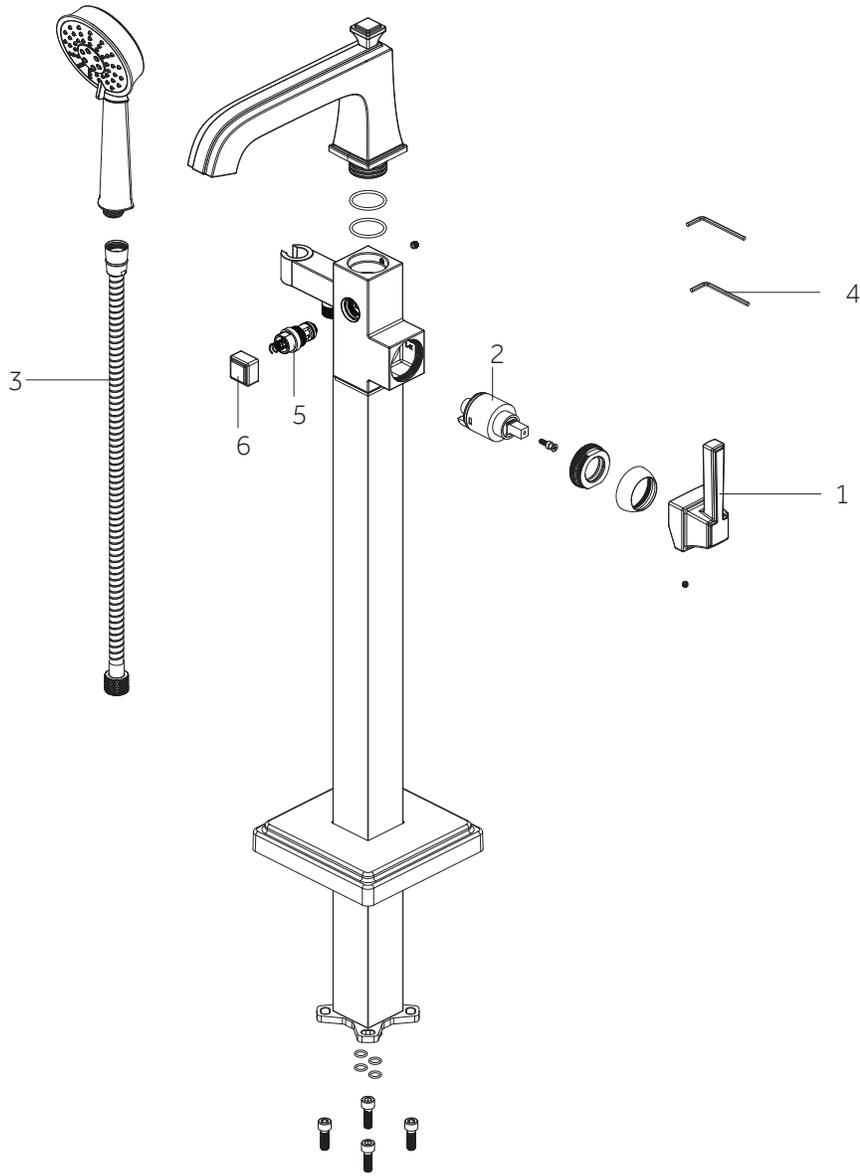
No.	Part Name	Nombre de pieza	Nom de la pièce	Part No. Numéro de pièce N.º de pieza
1	Screw	Tornillo	Vis	RP50194
2	Nut	Écrou	Tuerca	RP56112
3	Washer	Rondelle	Arandela	RP64228
4	Washer	Rondelle	Arandela	RP64229
5	6mm Hex Allen Wrench	6mm Hex Llave Allen	6mm Cié hexagonale	RP70536

PINECREST

FREESTANDING TUB FILLER

DISPOSITIVO INDEPENDIENTE PARA LLENAR LA TINA

SKU: 946629



No.	Part Name / Nombre de pieza	Part No.
1	Handle / Llave	OBPF713001*
2	Cartridge / Cartucho	OBPF220074
3	Shower Hose / Manguera de la ducha	OBPF638288*
4	2.5mm Hex Allen Wrench / 2.5mm Hex Llave Allen	OBPF1RP70221
5	Diverter / Desviador	OBPF70580*
6	Cap / Tapa	OBPF8004*