

POLSON

BARNDOOR HARDWARE WITH 78" TRACK
ACCESORIOS PARA PUERTAS CORREDIZAS CON RIEL DE 1,981 MM
PORTE DE GRANGE AVEC RAIL DE 1.98 M (78 PO)

SKU: 953402-D, 953402-72

BEFORE YOU BEGIN

We recommend consulting a professional if you are unfamiliar with installing hardware fixtures. Signature Hardware accepts no liability for any damage to the product or for personal injury during installation. Observe all local building codes.

Unpack and inspect the product for shipping damage. If any damage is found, contact our Customer Relations team via live chat at www.signaturehardware.com or by emailing support@signaturehardware.com.

ANTES DE COMENZAR

Le recomendamos que consulte a un profesional si no sabe cómo instalar accesorios de hardware. Signature Hardware no acepta ninguna responsabilidad por cualquier daño al producto o por lesiones personales durante la instalación. Observe todos los códigos de construcción locales.

Desempaque e inspeccione el producto para determinar si tiene daños por el envío. Si tiene daños, comuníquese con nuestro equipo de Relaciones con el Cliente por chat en directo en www.signaturehardware.com o por correo electrónico a support@signaturehardware.com.

AVANT DE COMMENCER

Nous vous recommandons de consulter un professionnel si vous n'avez pas d'expérience dans l'installation d'appareils de matériel. Signature Hardware décline toute responsabilité pour tout dommage au produit ou pour les blessures corporelles lors de l'installation. Respectez tous les codes de construction locaux.

Déballez et inspectez le produit pour vérifier qu'il n'a pas été endommagé pendant le transport. Si un dommage est constaté, communiquez avec notre équipe des relations avec la clientèle au www.signaturehardware.com ou par mail support@signaturehardware.com.

GETTING STARTED

Ensure that you have gathered all the required materials that are needed for the installation.

CÓMO COMENZAR

Asegúrese de haber reunido todos los materiales necesarios para la instalación.

PREMIERS PAS

Assurez-vous d'avoir réuni tout le matériel nécessaire à l'installation.

ADDITIONAL QUESTIONS?

Still need help? Check out our Help Center at www.signaturehardware.com for product and warranty information, or contact us through live chat or by emailing support@signaturehardware.com.

¿MÁS PREGUNTAS?

Todavía necesita ayuda. Consulte nuestro Centro de Ayuda en www.signaturehardware.com para obtener información de productos y garantías o comuníquese con nosotros por chat directo o enviando un correo electrónico a support@signaturehardware.com.

D'AUTRES QUESTIONS?

Si vous avez encore besoin de l'aide. Veuillez consultez notre centre d'aide à l'adresse www.signaturehardware.com pour obtenir des informations sur les produits et la garantie ou veuillez nous contacter par clavardage en direct ou par courriel à l'adresse support@signaturehardware.com.

REVISED 05/02/2022
CODES: HBD7000, HBD7111

POLSON

BARNDOOR HARDWARE WITH 78" TRACK

ACCESORIOS PARA PUERTAS CORREDIZAS CON RIEL DE 1,981 MM

PORTE DE GRANGE AVEC RAIL DE 1.98 M (78 PO)

SKU: 953402-D, 953402-72

DOOR ASSEMBLY

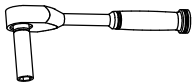
MONTAJE DE LA PUERTA

ASSEMBLAGE DE LA PORTE

TOOLS AND MATERIALS:

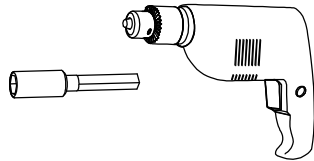
HERRAMIENTAS Y MATERIALES:

OUTILS ET MATÉRIEL:



9mm Socket Wrench
Llave de Tubo 9mm
Clé à Douille 9mm

OR



9mm Hex Drive Nut Driver
and Cordless Screwdriver
Destornillador de Tuerca Hexagonal de 9 mm
y Destornillador Inalámbrico
Tournevis à Douille Hexagonale de 9 mm
et Tournevis Sans Fil

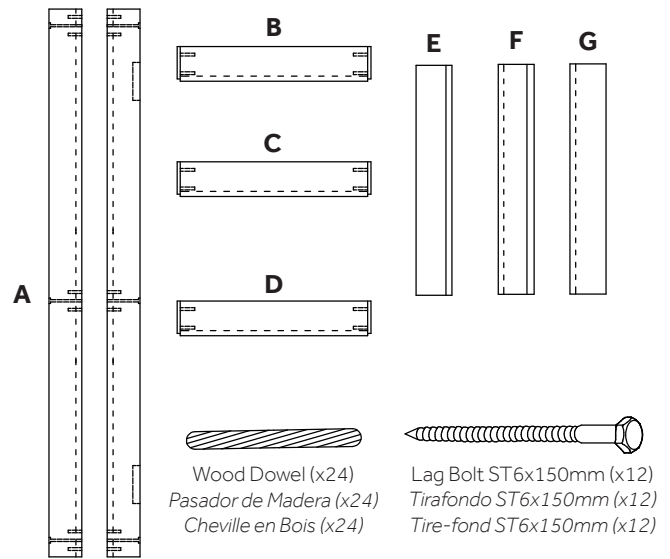


Rubber Mallet
Mazo de goma
Maillet en caoutchouc

PARTS INCLUDED:

PIEZAS QUE INCLUYE:

PIÈCES INCLUSES :



A: Side Frame with Hinge Mortise (x2)

Without Hinge Mortise (x2)

A: Marco Lateral con Mortaja de Bisagra (x2)

Sin Bisagra Mortaja (x2)

A: Cadre Latéral Avec Mortaise de Charnière (x2)

Sans Mortaise de Charnière (x2)

B: Top Frame (x2)

B: Marco Superior (x2)

B: Cadre Supérieur (x2)

C: Middle Frame (x2)

C: Marco Medio (x2)

C: Cadre Moyen (x2)

D: Bottom Frame (x2)

D: Marco Inferior (x2)

D: Cadre Inférieur (x2)

E: Inner Board - left (x4)

E: Tablero Interior - Izquierdo (x4)

E: Conseil Intérieur - gauchiste (x4)

F: Inner Board - middle (x4)

F: Tablero Interior - medio (x4)

F: Conseil Intérieur - milieu (x4)

G: Inner Board - right (x4)

G: Tablero Interior - derecho (x4)

G: Conseil Intérieur - droit (x4)

Wood Dowel (x24)
Pasador de Madera (x24)
Cheville en Bois (x24)

Lag Bolt ST6x150mm (x12)
Tirafondo ST6x150mm (x12)
Tire-fond ST6x150mm (x12)

POLSON

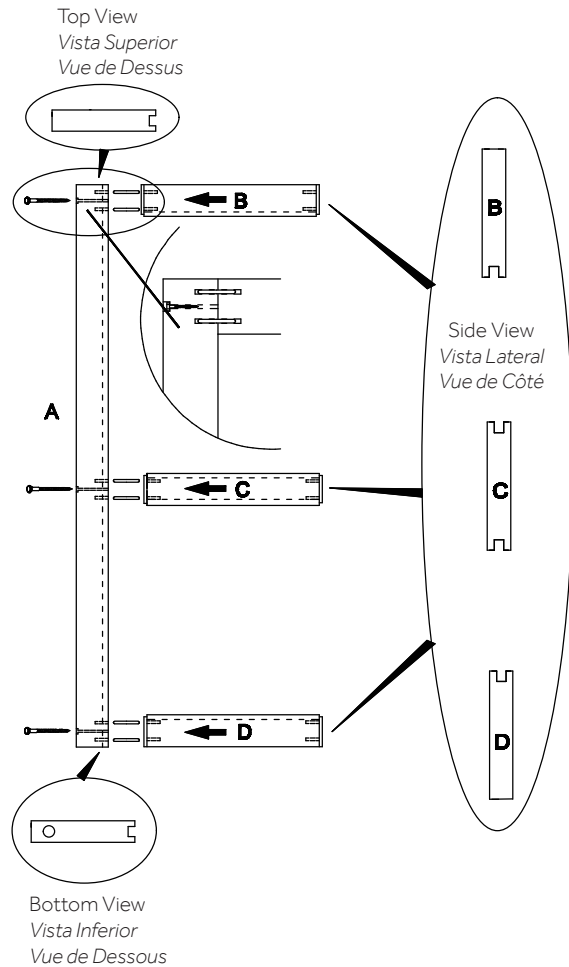
BARNDOOR HARDWARE WITH 78" TRACK

ACCESORIOS PARA PUERTAS CORREDIZAS CON RIEL DE 1,981 MM

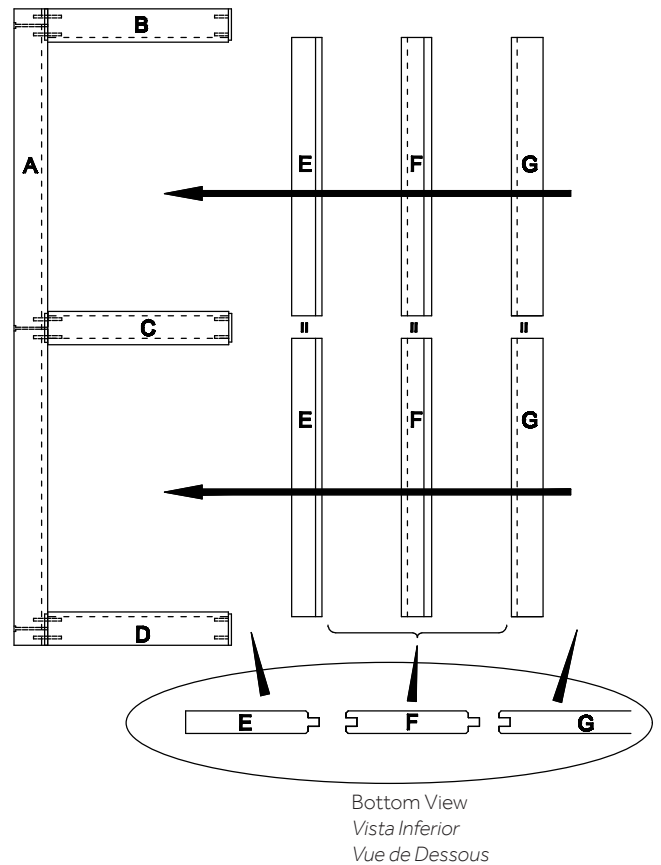
PORTE DE GRANGE AVEC RAIL DE 1.98 M (78 PO)

SKU: 953402-D, 953402-72

Install the Frame *Instale el Marco* *Installez le Cadre*



Install the Inner Board *Instale la Placa Interna* *Installer la Carte Intérieure*



POLSON

BARNDOOR HARDWARE WITH 78" TRACK

ACCESORIOS PARA PUERTAS CORREDIZAS CON RIEL DE 1,981 MM

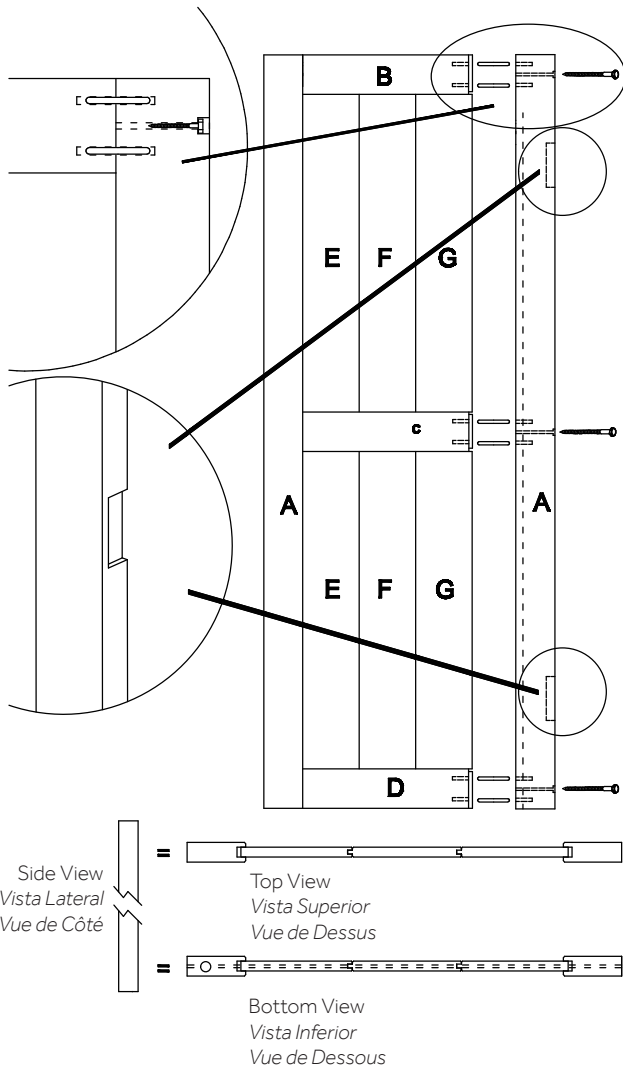
PORTE DE GRANGE AVEC RAIL DE 1.98 M (78 PO)

SKU: 953402-D, 953402-72

Install the Frame

Instale el Marco

Installez le Cadre



Completed

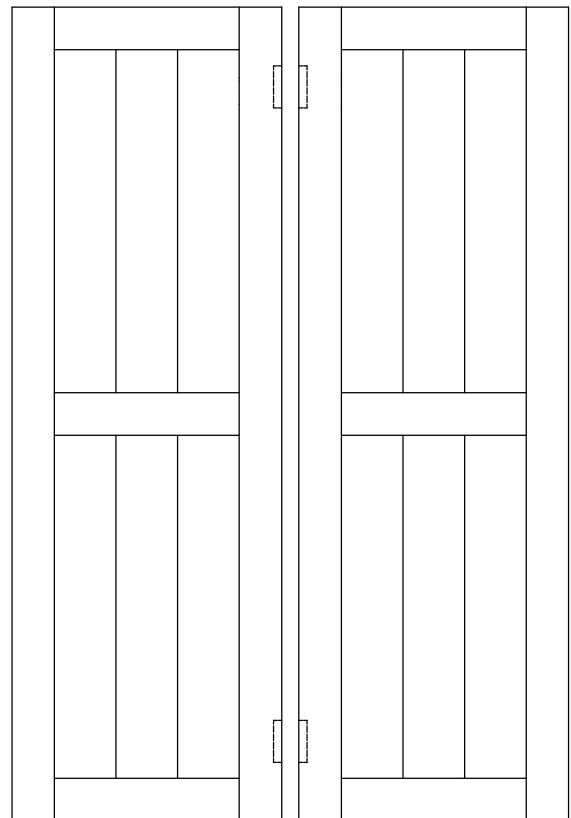
Terminado

Terminé

One package includes two doors, all doors are assembled the same way

Un paquete incluye dos puertas, todas las puertas se ensamblado de la misma manera

Un paquet comprend deux portes, toutes les portes sont assemblé de la même manière



POLSON

BARNDOOR HARDWARE WITH 78" TRACK

ACCESORIOS PARA PUERTAS CORREDIZAS CON RIEL DE 1,981 MM

PORTE DE GRANGE AVEC RAIL DE 1.98 M (78 PO)

SKU: 953402-D, 953402-72

TRACK ASSEMBLY

MONTAJE DE LA PISTA

ASSEMBLAGE DES CHENILLES

TOOLS AND MATERIALS:

HERRAMIENTAS Y MATERIALES:

OUTILS ET MATÉRIEL:



Pencil
Lápiz
Crayon



Socket Wrench
Llave de dados
Clé à douille



Phillips Screwdriver
Destornillador Phillips
Tournevis cruciforme



Level
Nivelador
Niveau



Tape Measure
Cinta métrica
Ruban à mesurer



Chisel
Cinzel
Ciseau à bois



Drill
Taladro
Perceuse



7/32" Drill Bit
Broca 7/32"
Foret 7/32"



3/8" Drill Bit
Broca 3/8"
Foret 3/8"



1/4" Drill Bit
Broca 1/4"
Foret 1/4"



5/32" Drill Bit
Broca 5/32"
Foret 5/32"

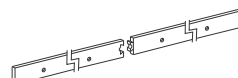


5/8" Drill Bit
Broca 5/8"
Foret 5/8"

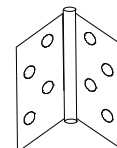
PARTS INCLUDED:

PIEZAS QUE INCLUYE:

PIÈCES INCLUSES :



Rail 78-3/4" Long
Riel de 1.981 mm de largo
Rail de 1.98 m (78.75 po)



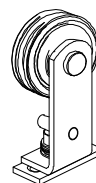
Hinge (x4)
Bisagra (x4)
Charnière (x4)



M8 Washer (x5)
Arandela M8 (x5)
Rondelle M8 (x5)



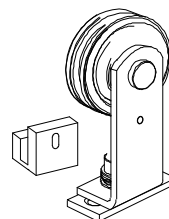
Allen Wrench M2.5, M4, M5 (x1)
Llave Allen M2.5, M4, M5 (x1)
Clé Allen M2.5, M4, M5 (x1)



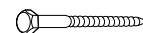
Moveable Hanger (x2)
Percha Móvil (x2)
Cintre Mobile (x2)



Rail Wall Spacer (x5)
Espaciador para riel de pared (x5)
Barre de raccord au mur pour rail (x5)



Fixed Hanger (x2)
Percha Fija (x2)
Cintre Fixe (x2)
Hanger Connector (x2)
Conector de Suspensión (x2)
Connecteur de Suspension (x2)



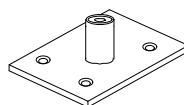
Lag Bolt M8 x 120MM (x5)
Tornillo de rosca M8 x 120 MM (x5)
Tire-fond M8 x 120 MM (x5)



Hinge Screws ST4x30mm (x32)
Tornillo de bisagra ST4x30mm (x32)
Charnière Vis ST4x30mm (x32)



Hanger Bolt ST6x35mm (x8)
Perno de Suspensión ST6x35mm (x8)
Boulon de Suspension ST6x35mm (x8)



Door Guide (x2)
Guía de Puerta (x2)
Guide de Porte (x2)
Door Guide Bushing (x2)
Buje de Guía de Puerta (x2)
Douille de Guidage de Porte (x2)

ST4x25mm (x8)
ST4x25mm (x8)
ST4x25mm (x8)
Ø6 Anchors (x8)
Ø6 Ancla (x8)
Ø6 Fixers (x8)

POLSON

BARNDOOR HARDWARE WITH 78" TRACK

ACCESORIOS PARA PUERTAS CORREDIZAS CON RIEL DE 1,981 MM

PORTE DE GRANGE AVEC RAIL DE 1.98 M (78 PO)

SKU: 953402-D, 953402-72

Rail Mounting Instructions

Locating the Mounting Position

Instrucciones Para Montar el Riel

Localización de Posición de Montaje

Instructions D'installation du Rail

Repérer la Position D'installation

Recommend that you layout your door and hardware on the floor first to determine spacing.

Se recomienda que primero coloque la puerta y los accesorios en el piso para determinar el espacio.

Nous recommandons de commencer par disposer votre porte et votre quincaillerie sur le plancher pour déterminer les espacements.

Rail must be level to keep door from moving by itself.

El riel debe estar nivelado para evitar que la puerta se mueva.

Le rail doit être de niveau pour empêcher la porte de se déplacer par elle-même.

Rail Mounting Instructions

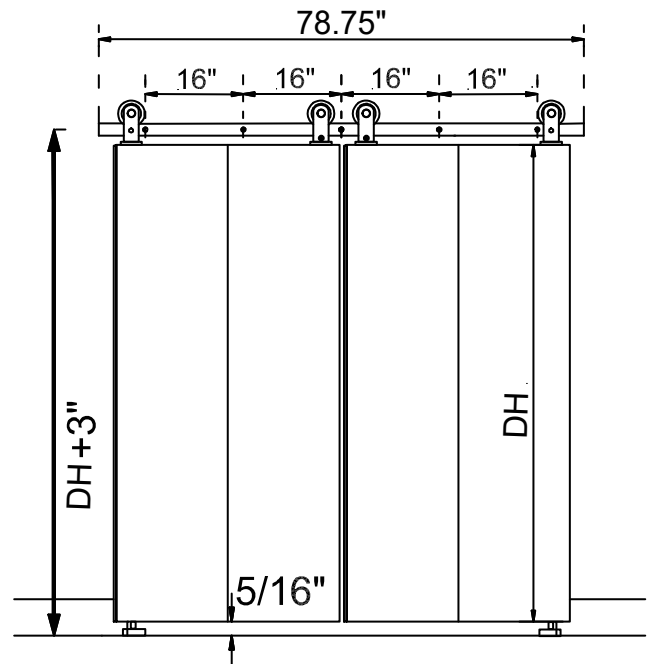
Locating the Mounting Position

Instrucciones Para Montar el Riel

Localización de Posición de Montaje

Instructions D'installation du Rail

Repérer la Position D'installation



DH = Door Height

POLSON

BARNDOOR HARDWARE WITH 78" TRACK

ACCESORIOS PARA PUERTAS CORREDIZAS CON RIEL DE 1,981 MM

PORTE DE GRANGE AVEC RAIL DE 1.98 M (78 PO)

SKU: 953402-D, 953402-72

Installing the Rail

Instale el Riel

Installation du Rail

Important: All rail mounts must be screwed in to a solid wood header.

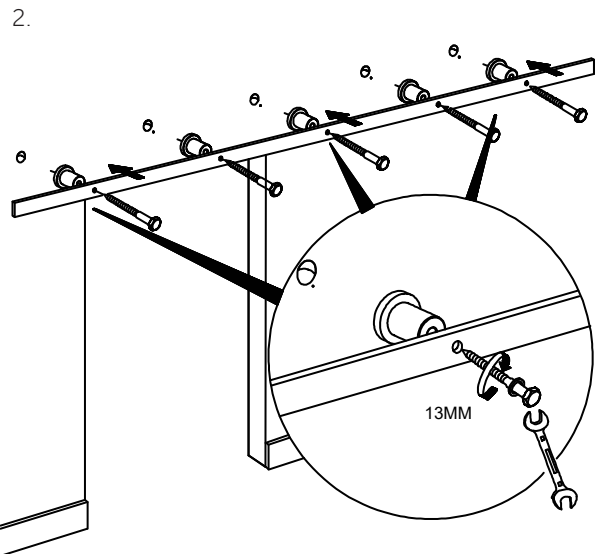
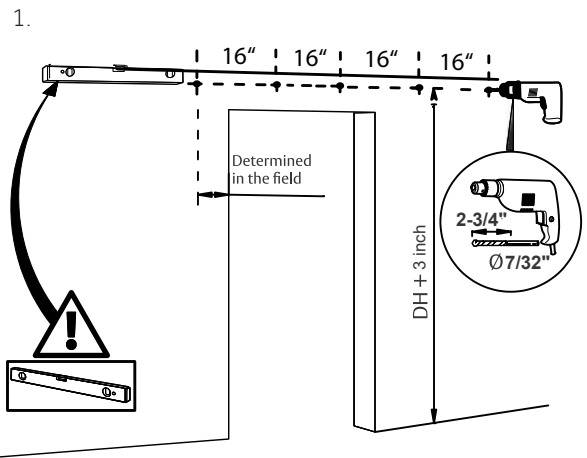
Importante: Debe atornillar todos los montajes del riel en un dintel sólido de madera.

Important: Toutes les installations de rail doivent être vissées sur un linteau en bois.

Installing the Rail

Instale el Riel

Installation du Rail



POLSON

BARNDOOR HARDWARE WITH 78" TRACK

ACCESORIOS PARA PUERTAS CORREDIZAS CON RIEL DE 1,981 MM

PORTE DE GRANGE AVEC RAIL DE 1.98 M (78 PO)

SKU: 953402-D, 953402-72

Hanger Mounting Instruction

Instrucciones de Montaje de Los Ganchos

Instruction D'installation du Support

Remove the screw from the "Fixed Hanger Bracket".
Then install the Hanger and Bearing parts.

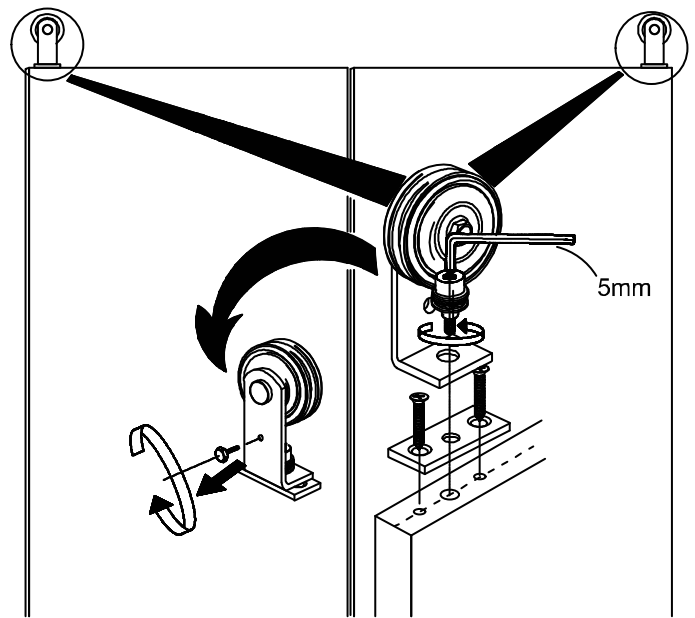
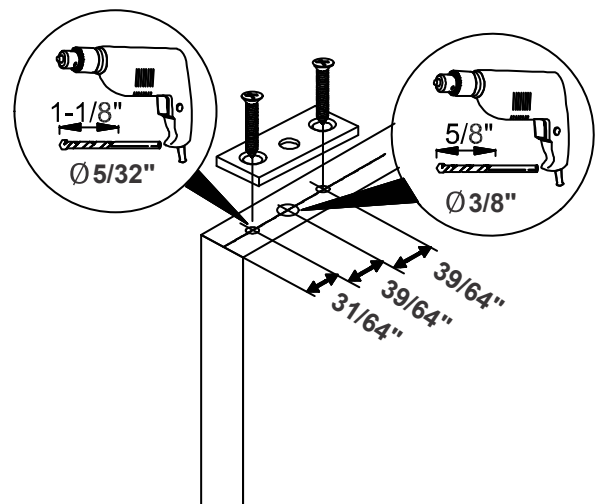
Quite el tornillo del "soporte de suspensión fijo". Luego
instale las piezas del colgador y el cojinete.

Retirez la vis du « support de suspension fixe ». Installez
ensuite les pièces de suspension et de roulement.

Hanger Mounting Instruction

Instrucciones de Montaje de Los Ganchos

Instruction D'installation du Support



POLSON

BARNDOOR HARDWARE WITH 78" TRACK

ACCESORIOS PARA PUERTAS CORREDIZAS CON RIEL DE 1,981 MM

PORTE DE GRANGE AVEC RAIL DE 1.98 M (78 PO)

SKU: 953402-D, 953402-72

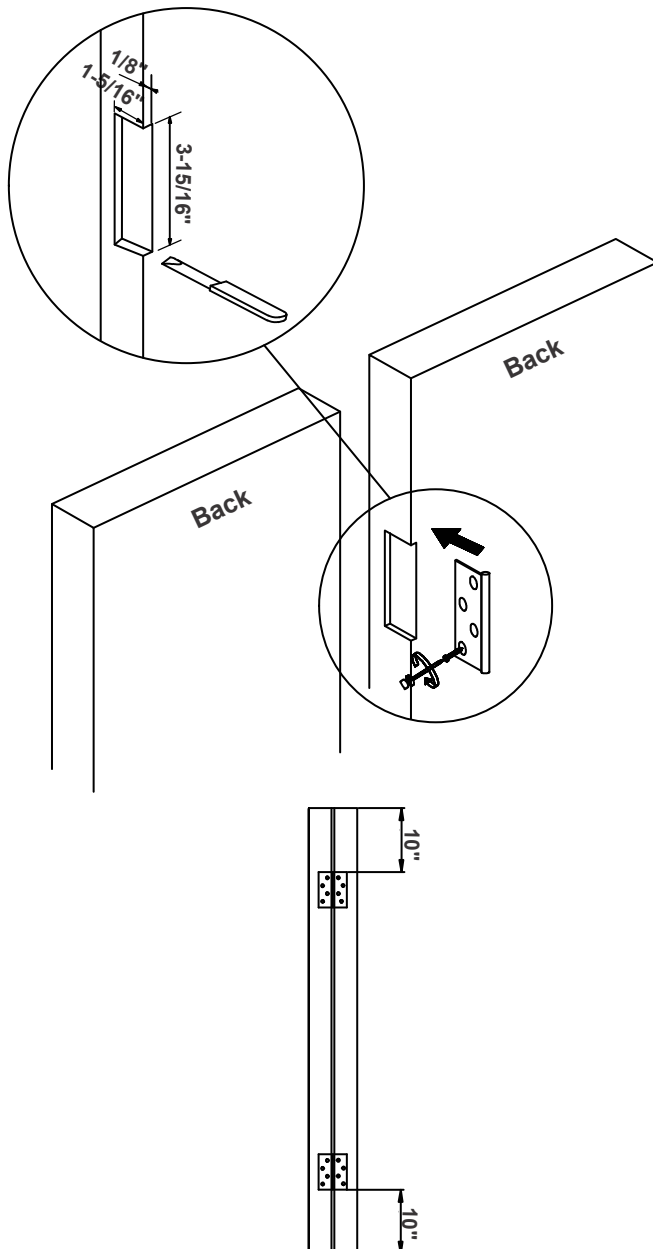
Hinge Installation Instructions

Instrucciones de Instalación de

Bisagras

Instructions D'installation de la

Charnière



Bottom Guide

Mounting Instructions

Instrucciones de Montaje de la
Guía Inferior

Instructions D'installation du
Guide Inférieur

The guide stabilizes the door by keeping the bottom from swinging.

La guía estabiliza la puerta al evitar que la parte inferior se deslice.

Le guide stabilise la porte en empêchant le balancement de sa partie inférieure.

Kit includes a guide and bushing.

El kit incluye una guía y un buje.

Le kit comprend un guide et une douille.

This step will require hanging and removing the door to measure and install the guides.

En este paso es necesario que cuelgue y quite la puerta para medir e instalar las guías.

Cette étape exige de suspendre et d'enlever la porte pour mesurer et installer les guides.

POLSON

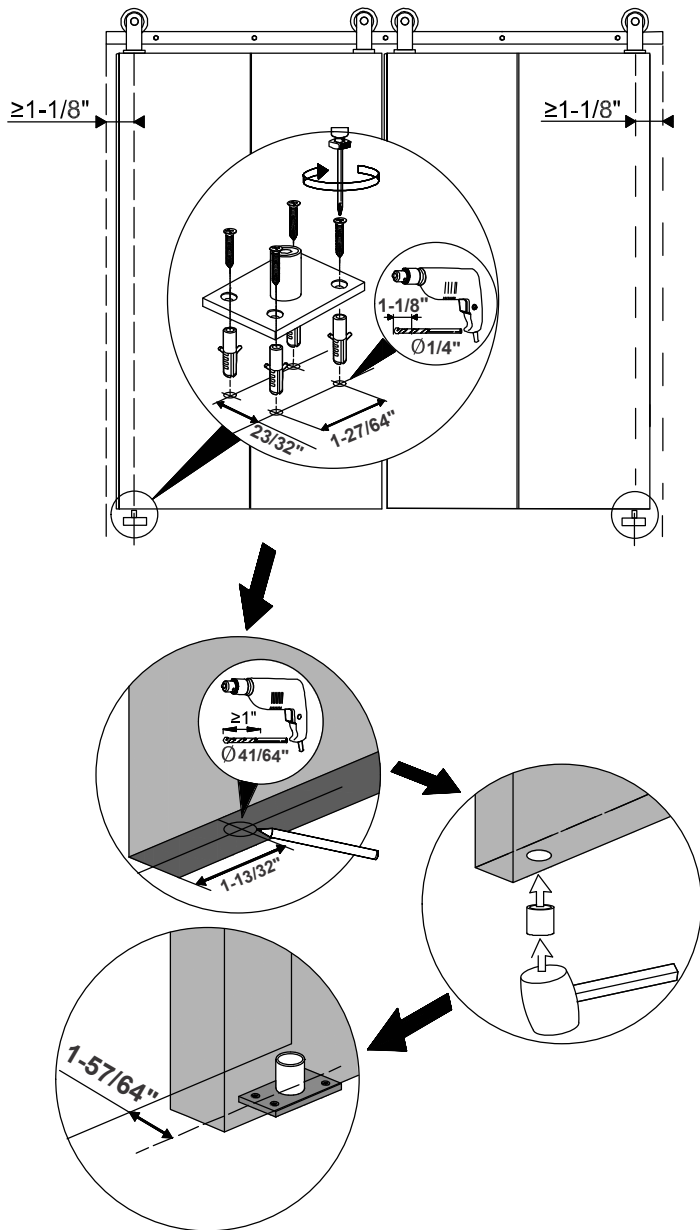
BARNDOOR HARDWARE WITH 78" TRACK

ACCESORIOS PARA PUERTAS CORREDIZAS CON RIEL DE 1,981 MM

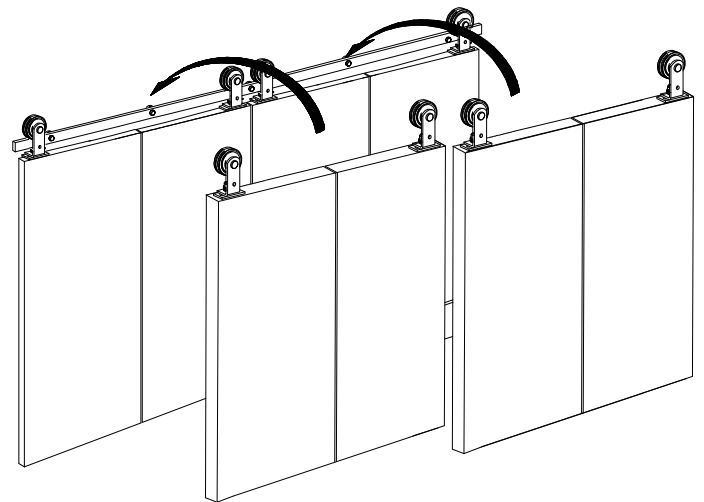
PORTE DE GRANGE AVEC RAIL DE 1.98 M (78 PO)

SKU: 953402-D, 953402-72

Bottom Guide Mounting Instructions *Instrucciones de Montaje de la Guía Inferior* *Instructions D'installation du Guide Inférieur*



Door Hanging and Put Door Into The Door Guide *Colgar la puerta y poner la puerta en La guía de la puerta* *Porte suspendue et mise en place de la porte Le guide des portes*



POLSON

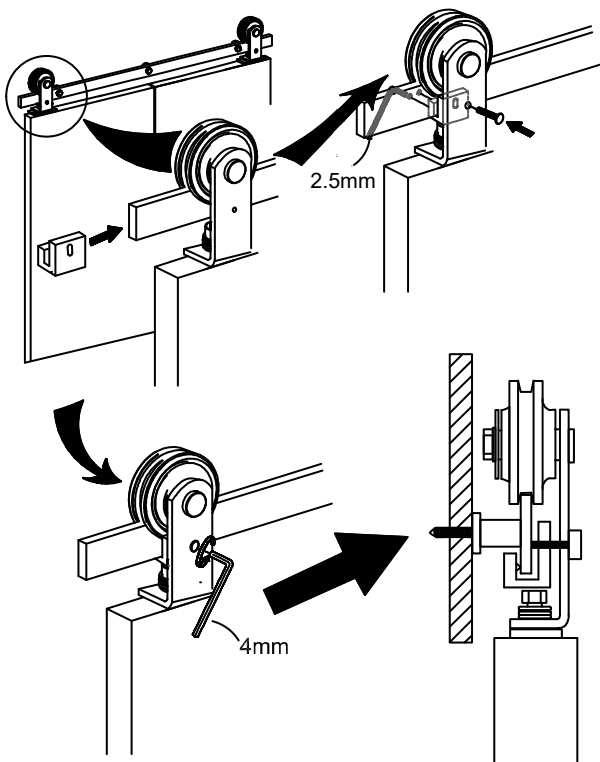
BARNDOOR HARDWARE WITH 78" TRACK

ACCESORIOS PARA PUERTAS CORREDIZAS CON RIEL DE 1,981 MM

PORTE DE GRANGE AVEC RAIL DE 1.98 M (78 PO)

SKU: 953402-D, 953402-72

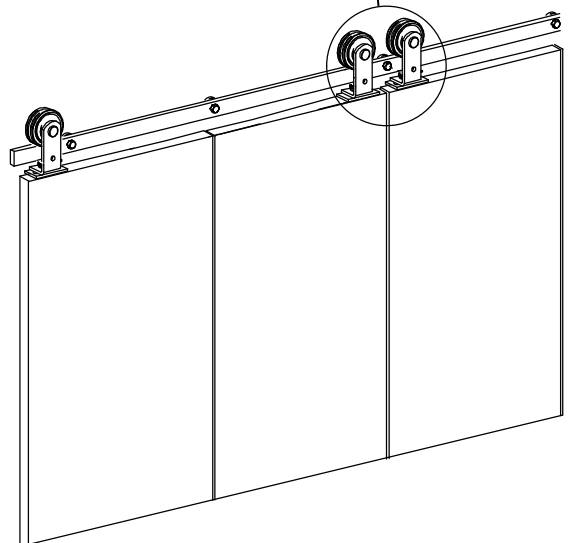
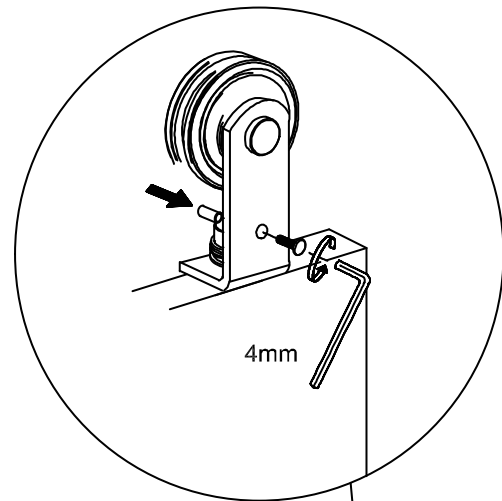
Install the Fixed Hanger connector behind the rail and tighten down the screw to lock the Hanger in place.
Instale el conector de suspensión fija detrás del riel y apriete el tornillo para bloquear el colgador en su lugar
Installez le connecteur de suspension fixe derrière le rail et serrez le vis pour verrouiller le cintre en place.



Install the Anti-jump pin for Moveable Hanger

Instale el pasador Anti-salto para Percha móvil

Installez la goupille anti-saut pour Cintre mobile



POLSON

BARNDOOR HARDWARE WITH 78" TRACK

ACCESORIOS PARA PUERTAS CORREDIZAS CON RIEL DE 1,981 MM

PORTE DE GRANGE AVEC RAIL DE 1.98 M (78 PO)

SKU: 953402-D, 953402-72

Test Your Door
Pruebe su puerta
Essayer votre porte

