

POPLIN

VANITY LIGHT

LÁMPARA DE TOCADOR

APPLIQUE DE SALLE DE BAIN

SKU: 479811, 479812

BEFORE YOU BEGIN

We recommend consulting a professional if you are unfamiliar with installing electric fixtures. Signature Hardware accepts no liability for any damage to the faucet, plumbing, sink, counter top, or for personal injury during installation.

Observe all local plumbing and building codes.

Unpack and inspect the product for shipping damage.

If any damage is found, contact our Customer Relations team via live chat at www.signaturehardware.com or by emailing support@signaturehardware.com.

ANTES DE COMENZAR

Le recomendamos que consulte a un profesional si no sabe cómo instalar accesorios de plomería. Signature Hardware no asume ninguna responsabilidad con respecto a los daños causados al inodoro, sistema de plomería, suelo o daños personales durante la instalación.

Cumpla con todas las normas locales de plomería y construcción.

Desempaque e inspeccione el producto para determinar si tiene daños por el envío. Si tiene daños, comuníquese con nuestro equipo de Relaciones con el Cliente por chat en directo en www.signaturehardware.com o por correo electrónico a support@signaturehardware.com.

AVANT DE COMMENCER

Nous vous recommandons de consulter un professionnel si vous n'avez pas d'expérience dans l'installation d'appareils de plomberie. Signature Hardware décline toute responsabilité en cas de dommage au robinet, à la plomberie, à l'évier, au comptoir ou de blessure corporelle lors de l'installation.

Respectez tous les codes locaux de plomberie et de construction.

Déballez et inspectez le produit pour vérifier qu'il n'a pas été endommagé pendant le transport. Si un dommage est constaté, communiquez avec notre équipe des relations avec la clientèle au www.signaturehardware.com ou par mail support@signaturehardware.com.

GETTING STARTED

Ensure that you have gathered all the required materials that are needed for the installation.

CÓMO COMENZAR

Asegúrese de haber reunido todos los materiales necesarios para la instalación.

PREMIERS PAS

Assurez-vous d'avoir réuni tout le matériel nécessaire à l'installation.

ADDITIONAL QUESTIONS?

Still need help? Check out our Help Center at www.signaturehardware.com for product and warranty information, or contact us through live chat or by emailing support@signaturehardware.com.

¿MÁS PREGUNTAS?

Todavía necesita ayuda. Consulte nuestro Centro de Ayuda en www.signaturehardware.com para obtener información de productos y garantías o comuníquese con nosotros por chat directo o enviando un correo electrónico a support@signaturehardware.com.

D'AUTRES QUESTIONS?

Si vous avez encore besoin de l'aide. Veuillez consultez notre centre d'aide à l'adresse www.signaturehardware.com pour obtenir des informations sur les produits et la garantie ou veuillez nous contacter par clavardage en direct ou par courriel à l'adresse support@signaturehardware.com.

REVISED: 11/29/2021
CODES: PHVL3222, PHVL3223

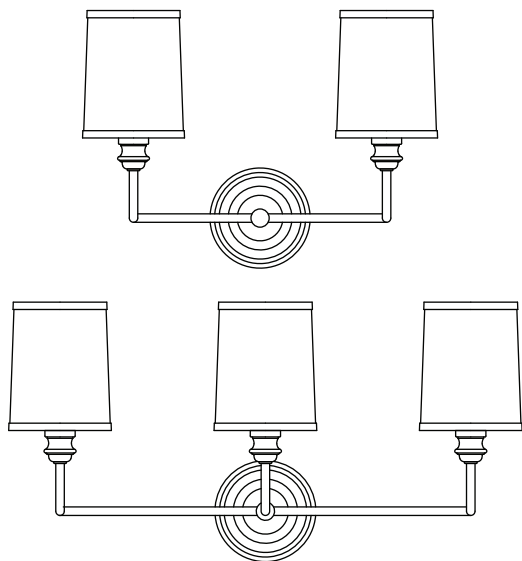
POPLIN

VANITY LIGHT

LÁMPARA DE TOCADOR

APPLIQUE DE SALLE DE BAIN

SKU: 479811, 479812



FOR YOUR SAFETY POUR VOTRE SÉCURITÉ POR SU SEGURIDAD

WARNING: Be sure the electricity to the wires you are working on is shut off, either the fuse is removed or the circuit breaker is shut off. You don't need special tools to install this fixture. Be sure to follow the steps in the order given. Under no circumstances should a fixture be hung on house electrical wires, nor should a swag type fixture be installed on a ceiling which contains a radiant type heating system. Read instructions carefully. If you are unclear as to how to proceed, consult a qualified electrician.

AVERTISSEMENT : Assurez-vous que les fils électriques sur lesquels vous travaillez sont hors tension, soit en ouvrant le fusible qui leur correspond, soit en coupant le disjoncteur général. L'installation de ce luminaire ne nécessite aucun outil spécialisé. Veillez à bien suivre les étapes dans l'ordre indiqué. Ne suspendez jamais un luminaire par les fils électriques. N'installez jamais un luminaire de style chan delier à un plafond possédant un système de chauffage de type radiant. Lisez attentivement les instructions. Si vous ne savez pas exactement comment procéder, consultez un électricien qualifié.

ADVERTENCIA: Asegúrese de cortar el suministro de energía a los cables con los que está trabajando, ya sea quitando el fusible o cortando el disyuntor. No necesita herramientas especiales para instalar este accesorio. Asegúrese de seguir los pasos en el orden en el que se dan. Bajo ninguna circunstancia debe colgarse un accesorio de los cables de electricidad domésticos, ni tampoco un accesorio tipo botín que se vaya a instalar en un techo que contenga un sistema de calefacción por radiación. Lea cuidadosamente las instrucciones. Si no tiene claro cómo va el proceso, consulte a un electricista calificado.

CARE INSTRUCTIONS INSTRUCTIONS D'ENTRETIEN INSTRUCCIONES DE CUIDADO

To clean, wipe fixture with a soft cloth. Clean glass with a mild soap. Do not use abrasive materials such as scouring pads or powders, steel wool or abrasive paper.

Pour nettoyer le luminaire, essuyez-le avec un chiffon doux. Nettoyez le verre avec un savon doux. N'utilisez pas de matériaux abrasifs tels que des tampons à récurer ou des poudres, de la laine d'acier ou du papier abrasif.

Para limpiar frote el accesorio con un trapo suave. Limpie el cristal con un jabón suave. No utilice materiales abrasivos como fibras o polvos, lana de acero o papel abrasivo.

TOOLS AND MATERIALS: HERRAMIENTAS Y MATERIALES: OUTILS ET MATÉRIEL:



Safety goggle
Lunettes de protection
Anteojos de seguridad



Step ladder
Échelle
Escalera

POPLIN

VANITY LIGHT

LÁMPARA DE TOCADOR

APPLIQUE DE SALLE DE BAIN

SKU: 479811, 479812



Wire strippers
Pince à dénuder
Pelacables



Wire cutters
Pincas coupantes
Cortadoras de alambre



Phillips screwdriver
Tournevis à pointe cruciforme
Destornillador Phillips



Flathead screwdriver
Tournevis à tête plate
Destornillador de cabeza plana

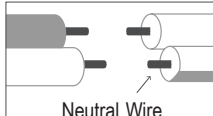


Electrical tape
Ruban isolant
Cinta eléctrica



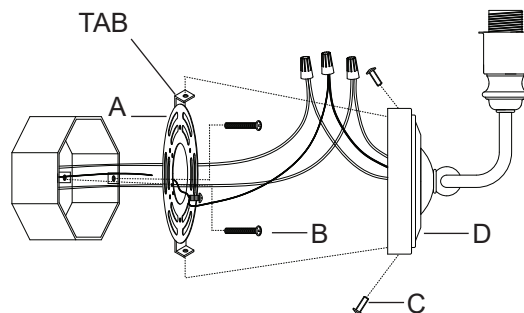
Light Bulb (E12 60 watt maximum)
Ampoule (E12 60 watts maximum)
Bombilla (E12 60 vatios máximo)

SAVE THIS MANUAL: RETAIN FOR CONSUMER'S USE.
READ THESE INSTRUCTIONS COMPLETELY BEFORE
INSTALLING THE PRODUCT: FOR PRODUCT OR
INSTALLATION QUESTIONS PLEASE CALL
CUSTOMER SERVICE AT 1-800-221-3379.

Connect Black or Red Supply Wire (Lead Wire) to:	Connect White Supply Wire (Neutral Wire) to:
Black wire	White wire
*Parallel wire (round or smooth)	*Parallel wire (square or ridged)
Clear brown, gold or black wire without tracer	Clear brown, gold or black wire with tracer
Insulated wire (other than green) with copper conductor	Insulated wire (other than green) with silver conductor
<p>* When parallel wires are used, the neutral wire is ridged down its length and the other wire is round and smooth (see illus.).</p>  <p>Neutral Wire</p>	

INSTALLATION (FIG 1) INSTALLATION (FIG 1) INSTALACIÓN (FIG 1)

(FIG 1)



1. Position mounting bracket (A) so tabs are on the top and bottom. Attach mounting bracket (A) to junction box with junction box screws (B).

1. Positionnez le support de montage (A) de sorte que les languettes soient en haut et en bas. Fixez le support de montage (A) à la boîte de jonction avec les vis de la boîte de jonction (B).

1. Coloque el soporte de montaje (A) de modo que las pestañas estén en la parte superior e inferior. Fije el soporte de montaje a la caja de conexiones con los tornillos de la caja de conexiones (B).

2. Strip 3/4" of insulation from ends of fixture wires.

2. Dénudez l'extrémité des fils du luminaire sur 19,05 mm (3/4 po).

2. Pele 19,05 mm del aislante en los extremos de los conductores del ensamble.

3. Twist the end of fixture white wire to the end of house white wire together. Twist a wire nut onto ends of wires. Wrap electrical tape around wire nut and wires to secure connection. Twist the end of fixture black wire and the end of house black wire together. Twist a wire nut onto the ends of wires. Wrap electrical tape around wire nut and wires to secure connection. Loosen ground screw on mounting bracket (A). Wrap house ground wire

POPLIN

VANITY LIGHT

LÁMPARA DE TOCADOR

APPLIQUE DE SALLE DE BAIN

SKU: 479811, 479812

around ground screw leaving enough ground wire to attach to fixture ground wire. Twist the end of fixture ground wire to the end of house ground wire together. Twist a wire nut onto ends of wires. Wrap electrical tape around wire nut and wires to secure connection.

Note: If you have electrical questions consult your local electrical code for approved grounding methods.

3. Entortiller l'extrémité du fil blanc du luminaire et l'extrémité du fil blanc du bâtiment. Visser un connecteur de fils sur l'extrémité des fils. Enrouler du ruban électrique sur le connecteur de fils et les fils pour sécuriser la connexion. Entortiller l'extrémité du fil noir du luminaire et l'extrémité du fil noir du bâtiment. Visser un connecteur de fils sur l'extrémité des fils. Enrouler du ruban électrique sur le connecteur de fils et les fils pour sécuriser la connexion. Desserrer la vis de mise à la terre sur le support de montage (A). Enrouler le fil de mise à la terre du bâtiment autour de la vis de mise à la terre en laissant libre suffisamment de fil pour attacher le fil de mise à la terre du luminaire. Enrouler le fil de mise à la terre du luminaire et l'extrémité du fil de mise à la terre du bâtiment ensemble. Visser un connecteur de fils sur l'extrémité des fils. Enrouler du ruban électrique sur le connecteur de fils et les fils pour sécuriser la connexion.

Remarque : Si vous avez des questions en matière d'électricité, consultez votre code électrique local au sujet des méthodes de mise à la terre approuvées.

3. Una el extremo del cable blanco del artefacto con el extremo del cable blanco de la casa. Enrosque una tuerca para cables en los extremos de los cables. Coloque cinta aislante alrededor de la tuerca y los cables para asegurar la conexión. Una el extremo del cable negro del artefacto con el extremo del cable negro de la casa. Enrosque una tuerca para cables en los extremos de los cables. Coloque cinta aislante alrededor de la tuerca y los cables para asegurar la conexión. Afloje el tornillo de tierra del soporte de montaje (A). Envuelva el cable de tierra de la casa alrededor del tornillo de tierra dejando suficiente cable de tierra para conectar al cable de tierra del artefacto. Una el extremo del cable de tierra del artefacto con el extremo del cable de tierra de la casa. Enrosque una tuerca para

cables en los extremos de los cables. Coloque cinta aislante alrededor de la tuerca y de los cables para asegurar la conexión.

Nota: Si tiene dudas sobre electricidad, consulte el código de electricidad local para conocer los métodos de conexión a tierra aprobados.

4. After wires are connected, carefully tuck wires inside junction box.

4. Lorsque les fils sont connectés, insérer avec soin les fils dans le boîtier électrique.

4. Después de conectar los cables, coloque con cuidado los cables dentro de la caja de conexiones.

5. Raise fixture to wall. Place backplate over mounting bracket (A). Align holes in tabs on top and bottom of mounting bracket (A) with holes in top and bottom of backplate. Thread one fixture mounting screw (C) into each hole in backplate. Tighten fixture mounting screws (C) to secure fixture to wall.

5. Soulevez le luminaire contre le mur. Placez la plaque murale du luminaire (D) sur le support de montage (A). Alignez les trous des languettes en haut et en bas du support de montage (A) avec les trous en haut et en bas de la plaque arrière (D). Vissez une vis de montage du luminaire (C) dans chaque trou de la plaque arrière (D). Serrez les vis de montage du luminaire (C) pour fixer le luminaire au mur.

5. Levante el artefacto a la pared. Coloque la placa posterior de la lámpara (D) sobre el soporte de montaje (A). Alinee los orificios de las pestañas en la parte superior e inferior del soporte de montaje (A) con los orificios en la parte superior e inferior de la placa posterior (D). Atornille un tornillo de montaje del accesorio (C) en cada orificio de la placa posterior (D). Apriete los tornillos de montaje del artefacto (C) para asegurar el artefacto a la pared.

POPLIN

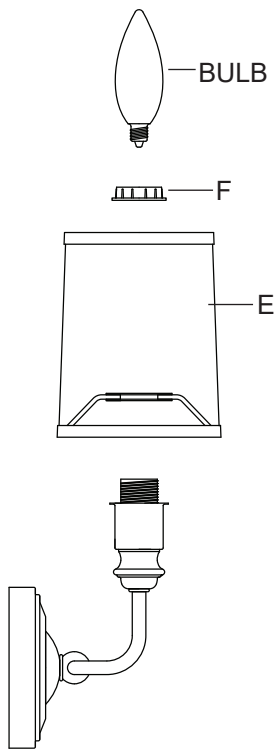
VANITY LIGHT

LÁMPARA DE TOCADOR

APPLIQUE DE SALLE DE BAIN

SKU: 479811, 479812

(FIG 2)



INSTALLATION (FIG 2)

INSTALLATION (FIG 2)

INSTALACIÓN (FIG 2)

6. Lower shade (E) down over socket. Pass the hole in bracket on shade (E) over socket. Thread socket ring (F) onto socket to secure shade (E) to fixture. DO NOT over tighten socket ring (F).

6. Passez le trou au bas de l'abat-jour en verre (E) sur la douille. Vissez l'anneau de douille (F) sur la douille. Serrez l'anneau de douille (E) pour fixer l'abat-jour (E) en place. NE serrez PAS excessivement l'anneau de douille (F).

6. Baje la pantalla (E) por encima del portalámparas. Pase el orificio del soporte de la pantalla (E) sobre el portalámparas. Enrosque el anillo del portalámparas (F) en el portalámparas para asegurar la pantalla (E) al artefacto. NO ajuste demasiado el anillo del portalámparas (F).

7. Screw recommended bulbs (E12 Candelabra bulb type, not included) into sockets. Verify correct bulb wattage marked on socket of fixture.

WARNING: DO NOT exceed maximum bulb wattage.

7. Vissez les ampoules recommandées (ampoules à petit culot de type E12, non incluses) dans les douilles. Consultez la puissance appropriée pour l'ampoule indiquée sur la douille du luminaire.

AVERTISSEMENT : NE dépassez PAS la puissance maximale.

7. Enrosque las bombillas recomendadas (bombillas E12 tipo candelabro, no se incluyen) en los portalámparas. Verifique el vataje correcto de la bombilla según la información marcada en el portalámpara del ensamble.

ADVERTENCIA: NO supere el vataje máximo de la bombilla.