

# RAMANA

## DOUBLE SIDED MAKE-UP MIRROR ESPEJO PARA MAQUILLAJE DE DOBLE CARA MIROIR DE MAQUILLAGE DOUBLE FACE

SKU: 953370

### BEFORE YOU BEGIN

We recommend consulting a professional if you are unfamiliar with installing electrical fixtures. Signature Hardware accepts no liability for any damage to the product, wall, electrical wiring or for personal injury during installation.

Observe all local plumbing and building codes. Unpack and inspect the product for shipping damage. If any damage is found, contact our Customer Relations team via live chat at [www.signaturehardware.com](http://www.signaturehardware.com) or by emailing [support@signaturehardware.com](mailto:support@signaturehardware.com).

### ANTES DE COMENZAR

*Le recomendamos que consulte con un profesional si no está familiarizado con la instalación de accesorios eléctricos. Signature Hardware no se hace responsable por ningún daño al producto, pared, cableado eléctrico o por lesiones personales que ocurran durante la instalación.*

*Cumpla con todas las normas locales de plomería y construcción.*

*Desempaque e inspeccione el producto para determinar si tiene daños por el envío. Si tiene daños, comuníquese con nuestro equipo de Relaciones con el Cliente por chat en directo en [www.signaturehardware.com](http://www.signaturehardware.com) o por correo electrónico a [support@signaturehardware.com](mailto:support@signaturehardware.com).*

### AVANT DE COMMENCER

*Nous vous recommandons de consulter un professionnel si vous n'avez pas d'expérience dans l'installation d'appareils électriques. Signature Hardware décline toute responsabilité en cas de dommage au produit, au mur et au câblage électrique, ou en cas de blessure corporelle lors de l'installation.*

*Respectez tous les codes locaux de plomberie et de construction.*

*Déballiez et inspectez le produit pour vérifier qu'il n'a pas été endommagé pendant le transport. Si un dommage est constaté, communiquez avec notre équipe des relations avec la clientèle au [www.signaturehardware.com](http://www.signaturehardware.com) ou par mail [support@signaturehardware.com](mailto:support@signaturehardware.com).*

### GETTING STARTED

Ensure that you have gathered all the required materials that are needed for the installation.

Before installing the product, please carefully read the instructions and operate accordingly.

Before installing, please check whether the product is broken, to avoid injury caused by damaged glass.

Do not clean the product surface with acid and alkaline cleaning agent. Use damp cloth.

### CÓMO COMENZAR

*Asegúrese de haber reunido todos los materiales necesarios para la instalación.*

*Antes de instalar el producto, lea atentamente las instrucciones y actúe como corresponda.*

*Antes de la instalación, revise si el producto está roto para evitar lesiones debido al vidrio dañado.*

*No limpie la superficie del producto con un agente de limpieza ácido y alcalino. Use un paño húmedo.*

### PREMIERS PAS

*Assurez-vous d'avoir réuni tout le matériel nécessaire à l'installation.*

*Lire attentivement les instructions avant d'installer le produit et les respecter.*

*Avant l'installation, vérifiez que le produit n'est pas cassé afin d'éviter toute blessure causée par du verre brisé.*

*Ne pas nettoyer la surface du produit avec un agent de nettoyage acide ou alcalin. Utiliser un chiffon humide.*

REVISED 05/25/2021  
CODES: 560197, 560198

# RAMANA

DOUBLE SIDED MAKE-UP MIRROR  
ESPEJO PARA MAQUILLAJE DE DOBLE CARA  
MIROIR DE MAQUILLAGE DOUBLE FACE

SKU: 953370

## ADDITIONAL QUESTIONS?

Still need help? Check out our Help Center at [www.signaturehardware.com](http://www.signaturehardware.com) for product and warranty information, or contact us through live chat or by emailing [support@signaturehardware.com](mailto:support@signaturehardware.com).

## ¿MÁS PREGUNTAS?

Todavía necesita ayuda. Consulte nuestro Centro de Ayuda en [www.signaturehardware.com](http://www.signaturehardware.com) para obtener información de productos y garantías o comuníquese con nosotros por chat directo o enviando un correo electrónico a [support@signaturehardware.com](mailto:support@signaturehardware.com).

## D'AUTRES QUESTIONS?

Si vous avez encore besoin de l'aide. Veuillez consultez notre centre d'aide à l'adresse [www.signaturehardware.com](http://www.signaturehardware.com) pour obtenir des informations sur les produits et la garantie ou veuillez nous contacter par clavardage en direct ou par courriel à l'adresse [support@signaturehardware.com](mailto:support@signaturehardware.com).

## TOOLS AND MATERIALS: HERRAMIENTAS Y MATERIALES: OUTILS ET MATÉRIEL:



Tape Measure  
Cinta métrica  
Ruban à mesurer



Level  
Nivelador  
Niveau



Drill  
Taladro  
Perceuse



Phillips  
Screwdriver  
Destornillador  
Phillips  
Tournevis cruciforme



Hammer  
Martillo  
Marteau



Drill Bit  
Broca  
Foret



Pencil  
Lápiz  
Crayon

# RAMANA

DOUBLE SIDED MAKE-UP MIRROR  
ESPEJO PARA MAQUILLAJE DE DOBLE CARA  
MIROIR DE MAQUILLAGE DOUBLE FACE

SKU: 953370

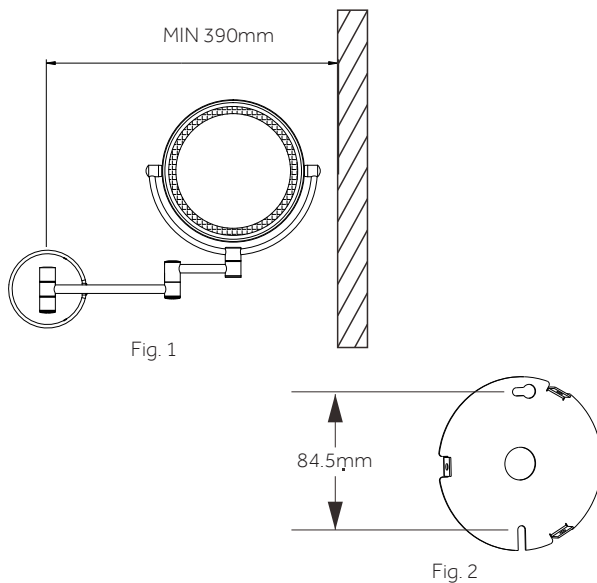
## WALL BRACKET INSTALLATION INSTALACIÓN DEL SOPORTE DE PARED

### INSTALLATION DU SUPPORT MURAL

1. After selecting the location of the make-up mirror, check whether the wall is solid. Make sure there is enough space in the installation location (fig 1). Measure the distance of the holes (84.5mm) in the wall bracket with a tape measure and mark it on the wall with a pencil (fig 2)

1. Después de seleccionar el lugar del espejo para maquillaje, revise si la pared es sólida. Asegúrese de que haya suficiente espacio en el lugar de instalación (fig. 1). Mida la distancia de los agujeros (84.5 mm) en el soporte de pared con una cinta métrica y márkela en la pared con un lápiz (fig. 2).

1. Après avoir choisi l'emplacement de montage du miroir de maquillage, vérifiez si le mur est solide. S'assurer qu'il y a suffisamment d'espace à l'emplacement d'installation (figure 1). Mesurer la distance entre les trous (84,5 mm) dans le support mural à l'aide d'un mètre ruban et marquer le mur avec un crayon (figure 2).



2. Drill holes in the marked position with drill and drill bit, and use special ceramic drill if the wall surface is ceramic tile.

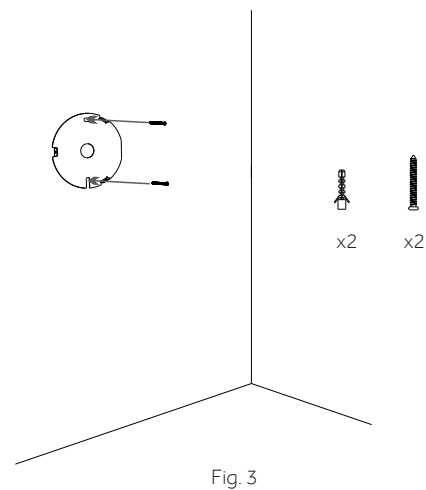
2. Perfore los agujeros en la posición marcada con el barreno y la broca, y utilice una broca especial para cerámica si la superficie de la pared es de azulejos.

2. Percer les trous à l'endroit marqué à l'aide d'une foreuse et d'une mèche et utiliser un foret spécial céramique si la surface du mur est en carreaux de céramique.

3. Knock the expansion plugs into the holes in the wall with a hammer, and then tighten the screws with a screwdriver to fix the bar, and calibrate the level with a level (fig. 3).

3. Golpee los tacos de expansión en los agujeros de la pared con un martillo y luego apriete los tornillos con un destornillador para fijar la barra y calibre el nivel con un nivel (fig. 3).

3. Enfoncer les chevilles expansibles dans les trous du mur à l'aide d'un marteau, puis serrer les vis à l'aide d'un tournevis pour fixer la barre. Calibrer ensuite le niveau avec un niveau (figure 3).



# RAMANA

DOUBLE SIDED MAKE-UP MIRROR  
ESPEJO PARA MAQUILLAJE DE DOBLE CARA  
MIROIR DE MAQUILLAGE DOUBLE FACE

SKU: 953370

## **MIRROR INSTALLATION** **INSTALACIÓN DEL ESPEJO** **INSTALLATION DU MIROIR**

1. Install bracket cover and secure with mounting screws.

*1. Instale la cubierta del soporte y asegúrela con los tornillos de montaje.*

*1. Installer le couvercle du support et le fixer avec les vis de montage.*

