

# RESSER SEMI-RECESSED SINK

LAVAMANOS SEMIEMPOTRADO RESSER

SKU: 949671, 949672

## BEFORE YOU BEGIN

We recommend consulting a professional if you are unfamiliar with installing plumbing fixtures. Signature Hardware accepts no liability for any damage to the plumbing, sink, countertop, or for personal injury during installation.

Observe all local plumbing and building codes.

Unpack and inspect the product for shipping damage. If any damage is found, contact our Customer Relations team at 1-855-715-1800.

## ANTES DE COMENZAR

*Le recomendamos que consulte a un profesional si no sabe cómo instalar accesorios de plomería. Signature Hardware no asume ninguna responsabilidad con respecto a los daños causados a la plomería, lavamanos, encimera ni por daños personales que ocurran durante la instalación.*

*Cumpla con todas las normas locales de plomería y construcción.*

*Retire el inodoro del empaque y verifique si se produjeron daños durante el envío. Si encuentra algún daño, comuníquese con nuestro equipo de Servicio al cliente al 1-855-715-1800.*

## GETTING STARTED

- Ensure that you have gathered all the required materials that are needed for the installation.
- If using cutout template be sure to leave enough space to fit faucet behind the sink.

## CÓMO COMENZAR

- *Asegúrese de haber reunido todos los materiales necesarios para la instalación.*
- *Si utiliza una plantilla de recorte asegúrese de dejar espacio suficiente para colocar el grifo detrás del lavamanos.*

For Warranty information, please visit: [signaturehardware.com/services/warranty](https://signaturehardware.com/services/warranty)  
Para obtener información sobre la garantía, visite: [signaturehardware.com/services/warranty](https://signaturehardware.com/services/warranty)

## TOOLS AND MATERIALS: HERRAMIENTAS Y MATERIALES:



Silicone Sealant  
(100% Neutral Cure)  
Sellador de silicona  
(100% curado neutro)



Damp Cloth  
Paño húmedo



Thread Sealant  
Sellador de rosca



Basin Wrench  
Llave de grifo

# RESSER SEMI-RECESSED SINK

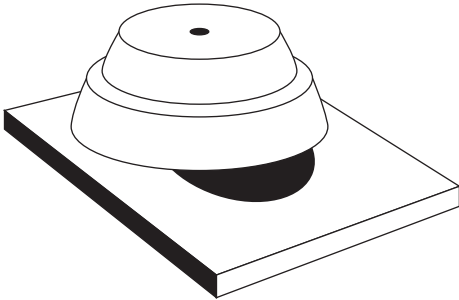
LAVAMANOS SEMIEMPOTRADO RESSER

SKU: 949671, 949672

## INSTALLATION INSTALACIÓN

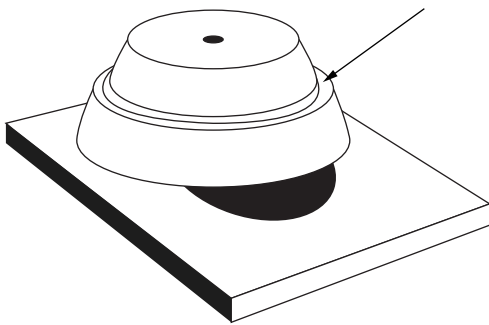
1. Carefully turn the sink over to rest upside down on the vanity top.

*1. Gire cuidadosamente el lavamanos y colóquelo boca abajo sobre la parte superior del tocador.*



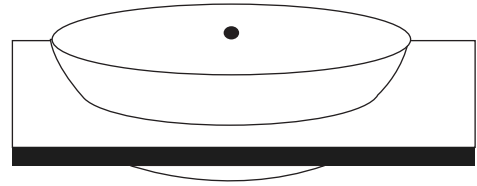
2. Apply a continuous bead of silicone to the outer edge of the sink where it will contact the vanity top.

*2. Aplique una línea continua de silicona al borde exterior del lavamanos que estará en contacto con la parte superior del tocador.*



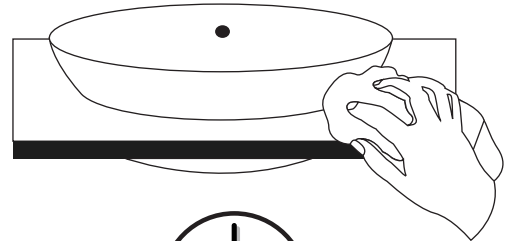
3. Turn the sink back over, placing it inside the sink cutout and position until centered.

*3. Gire nuevamente el lavamanos, colóquelo dentro de la abertura para el lavamanos y acomódelo hasta que esté centrado.*



4. Remove any excess silicone with a cloth moistened with water or mineral spirits. Let silicone dry for 24 hours. If a lavatory drain is included, move on to the Drain Installation section.

*4. Retire todo el exceso de silicona con un paño humedecido con agua o aguarrás. Deje que la silicona seque por 24 horas. Si el desagüe del lavamanos está incluido, avance a la sección Instalación del drenaje.*



# RESSER SEMI-RECESSED SINK

LAVAMANOS SEMIEMPOTRADO RESSER

SKU: 949671, 949672

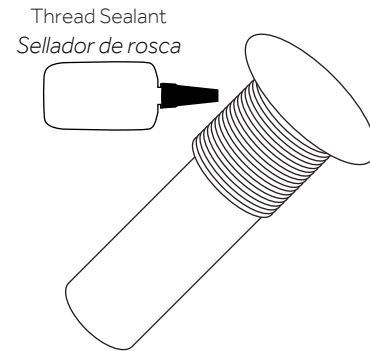
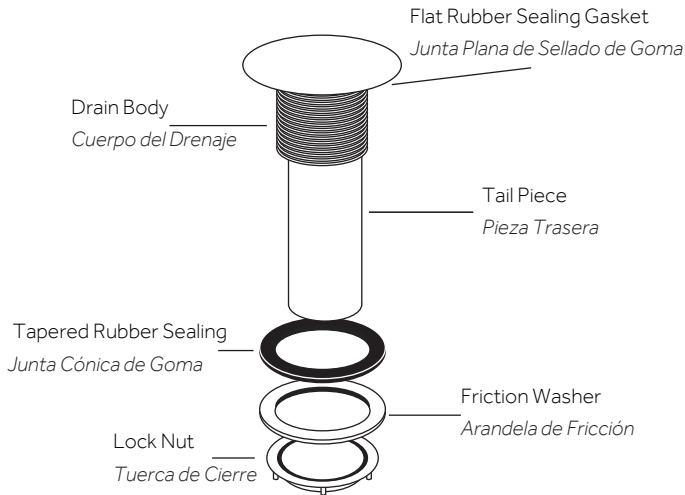
## DRAIN INSTALLATION INSTALACIÓN DEL DRENAJE

1. Disassemble the drain by removing the threaded tail piece, rubber sealing gaskets, friction washer, and lock nut from the drain body.

1. Desmonte el drenaje retirando la pieza trasera roscada, las juntas de estanqueidad de caucho, la arandela de fricción y la tuerca de cierre del cuerpo del drenaje.

2. Place thread sealant on the threaded section of the tail piece and reattach to the drain body. Slide the flat rubber sealing gasket up the tail piece to the top of the drain body. This gasket will create a watertight seal between the drain flange and sink.

2. Coloque el sellador roscado en la sección roscada de la pieza trasera y fije nuevamente al cuerpo del drenaje. Deslice la junta plana de sellado de goma por la pieza trasera hasta la parte superior del cuerpo del drenaje. Esta junta creará un sello hermético entre la brida del drenaje y el lavamanos.



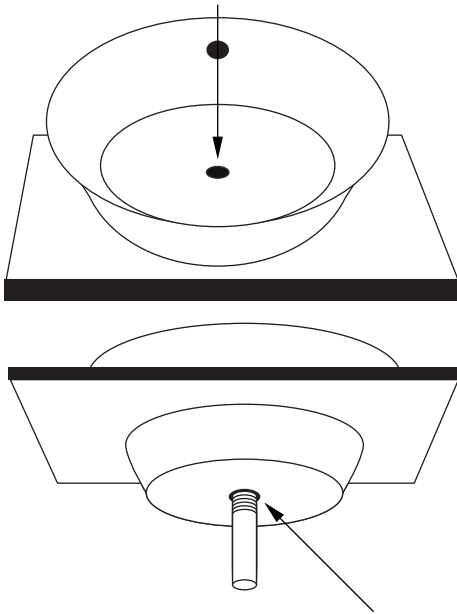
# RESSER SEMI-RECESSED SINK

LAVAMANOS SEMIEMPOTRADO RESSER

SKU: 949671, 949672

3. Place the drain in the drain hole in the sink. On the underside of the counter, attach the tapered rubber gasket. With the flat side facing down, slide the gasket up the threaded shank until it makes contact with the bottom of the sink.

3. Coloque el drenaje en el orificio del lavamanos. En la parte inferior de la encimera, fije la junta cónica de goma. Con el lado plano hacia abajo, deslice la junta por el vástago roscado hasta que entre en contacto con la parte inferior del lavamanos.



4. Slide the friction washer up to meet the rubber gasket. Thread the lock nut onto the threaded shank. Hand-tighten and make sure that the drain is properly aligned. When ready, finish tightening with a basin wrench to secure the drain.

4. Deslice la arandela de fricción hasta que toque la junta de goma. Enrosque la tuerca de cierre en el vástago roscado. Ajuste manualmente y asegúrese de que el desagüe esté alineado correctamente. Cuando esté listo, termine de ajustar con una llave de grifos para fijar el drenaje.

