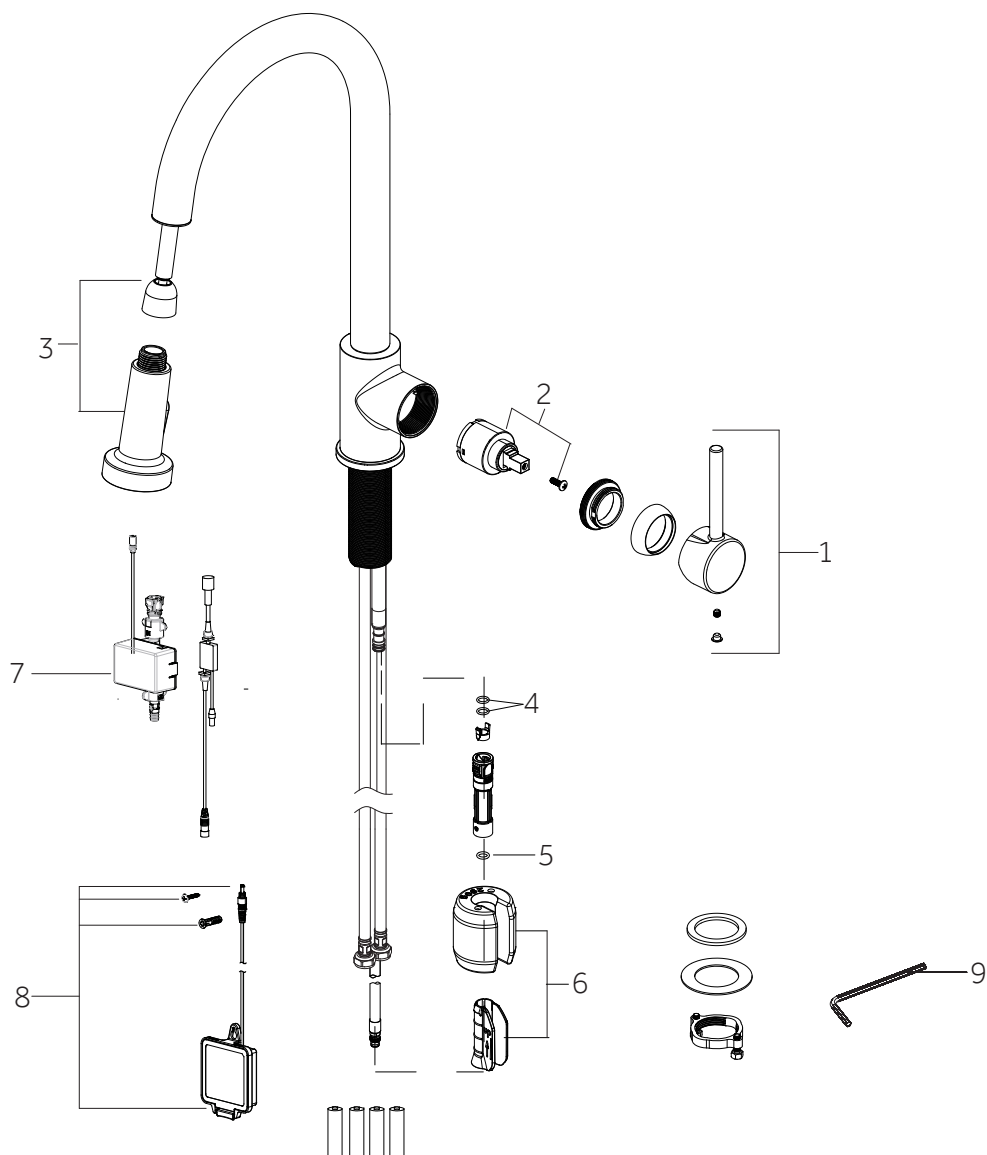


RIDGEWAY

PULL-DOWN TOUCHLESS KITCHEN FAUCET
 GRIFO DE COCINA DESPLEGABLE SIN CONTACTO
 ROBINET DE CUISINE SANS CONTACT

SKU: 951733-S, 951732-S



No.	Part Name	Nombre de pieza	Pièce	Part No.
1	Handle	Llave	Poignée	OBPF7F13049*
2	Cartridge & Screw	Cartucho y Tornillo	Cartouche et Vis	OBPF220094
3	Spray Head & Hose	Cabezal Rociador y Manguera	Tête de pulvérisation et tuyau	OBPF6F38015*
4	O-Ring	Aro Tórico	Joint torique	OBPF60002
5	O-Ring	Aro Tórico	Joint torique	OBPF60024
6	Weight	Peso	Poids	OBPF170817
7	Sensor control box	Caja de control del sensor	Boîtier de commande du capteur	OBPF170708
8	Battery pack	Paquete de baterías	Batterie	OBPF170707
9	2.5mm Hex Allen Wrench	2.5mm Hex Llave Allen	Clé Allen hexagonale 2,5 mm	OBPF1RP70221

*Specify Finish / Especifica el Acabado / Spécifiez la Finition

Code: SHXCRD107E