

PENDANT
COLGANTE
LUMINAIRE SUSPENDU

SKU: 953467

BEFORE YOU BEGIN

We recommend consulting a professional if you are unfamiliar with installing electric fixtures. Signature Hardware accepts no liability for any damage to the faucet, plumbing, sink, counter top, or for personal injury during installation.

Observe all local plumbing and building codes. Unpack and inspect the product for shipping damage. If any damage is found, contact our Customer Relations team via live chat at www.signaturehardware.com or by emailing support@signaturehardware.com.

ANTES DE COMENZAR

Le recomendamos que consulte a un profesional si no sabe cómo instalar accesorios de plomería. Signature Hardware no asume ninguna responsabilidad con respecto a los daños causados al inodoro, sistema de plomería, suelo o daños personales durante la instalación.

Cumpla con todas las normas locales de plomería y construcción.

Desempaque e inspeccione el producto para determinar si tiene daños por el envío. Si tiene daños, comuníquese con nuestro equipo de Relaciones con el Cliente por chat en directo en www.signaturehardware.com o por correo electrónico a support@signaturehardware.com.

AVANT DE COMMENCER

Nous vous recommandons de consulter un professionnel si vous n'avez pas d'expérience dans l'installation d'appareils de plomberie. Signature Hardware décline toute responsabilité en cas de dommage au robinet, à la plomberie, à l'évier, au comptoir ou de blessure corporelle lors de l'installation.

Respectez tous les codes locaux de plomberie et de construction.

Déballez et inspectez le produit pour vérifier qu'il n'a pas été endommagé pendant le transport. Si un dommage est constaté, communiquez avec notre équipe des relations avec la clientèle au www.signaturehardware.com ou par mail support@signaturehardware.com.

GETTING STARTED

Ensure that you have gathered all the required materials that are needed for the installation.

CÓMO COMENZAR

Asegúrese de haber reunido todos los materiales necesarios para la instalación.

PREMIERS PAS

Assurez-vous d'avoir réuni tout le matériel nécessaire à l'installation.

ADDITIONAL QUESTIONS?

Still need help? Check out our Help Center at www.signaturehardware.com for product and warranty information, or contact us through live chat or by emailing support@signaturehardware.com.

¿MÁS PREGUNTAS?

Todavía necesita ayuda. Consulte nuestro Centro de Ayuda en www.signaturehardware.com para obtener información de productos y garantías o comuníquese con nosotros por chat directo o enviando un correo electrónico a support@signaturehardware.com.

D'AUTRES QUESTIONS?

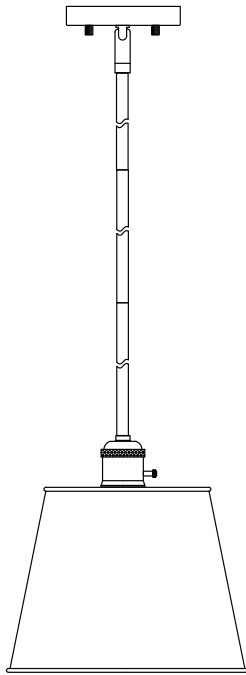
Si vous avez encore besoin de l'aide. Veuillez consultez notre centre d'aide à l'adresse www.signaturehardware.com pour obtenir des informations sur les produits et la garantie ou veuillez nous contacter par clavardage en direct ou par courriel à l'adresse support@signaturehardware.com.

REVISED: 11/29/2021
CODES: PHPL3421

RISOM

PENDANT
COLGANTE
LUMINAIRE SUSPENDU

SKU: 953467



FOR YOUR SAFETY POUR VOTRE SÉCURITÉ POR SU SEGURIDAD

WARNING: Be sure the electricity to the wires you are working on is shut off, either the fuse is removed or the circuit breaker is shut off. You don't need special tools to install this fixture. Be sure to follow the steps in the order given. Under no circumstances should a fixture be hung on house electrical wires, nor should a swag type fixture be installed on a ceiling which contains a radiant type heating system. Read instructions carefully. If you are unclear as to how to proceed, consult a qualified electrician.

AVERTISSEMENT : Assurez-vous que les fils électriques sur lesquels vous travaillez sont hors tension, soit en ouvrant le fusible qui leur correspond, soit en coupant le disjoncteur général. L'installation de ce luminaire ne nécessite aucun outil spécialisé. Veillez à bien suivre les

étapes dans l'ordre indiqué. Ne suspendez jamais un luminaire par les fils électriques. N'installez jamais un luminaire de style chan delier à un plafond possédant un système de chauffage de type radiant. Lisez attentivement les instructions. Si vous ne savez pas exactement comment procéder, consultez un électricien qualifié.

ADVERTENCIA: Asegúrese de cortar el suministro de energía a los cables con los que está trabajando, ya sea quitando el fusible o cortando el disyuntor. No necesita herramientas especiales para instalar este accesorio. Asegúrese de seguir los pasos en el orden en el que se dan. Bajo ninguna circunstancia debe colgarse un accesorio de los cables de electricidad domésticos, ni tampoco un accesorio tipo botín que se vaya a instalar en un techo que contenga un sistema de calefacción por radiación. Lea cuidadosamente las instrucciones. Si no tiene claro cómo va el proceso, consulte a un electricista calificado.

CARE INSTRUCTIONS INSTRUCTIONS D'ENTRETIEN INSTRUCCIONES DE CUIDADO

To clean, wipe fixture with a soft cloth. Clean glass with a mild soap. Do not use abrasive materials such as scouring pads or powders, steel wool or abrasive paper.

Pour nettoyer le luminaire, essuyez-le avec un chiffon doux. Nettoyez le verre avec un savon doux. N'utilisez pas de matériaux abrasifs tels que des tampons à récurer ou des poudres, de la laine d'acier ou du papier abrasif.

Para limpiar frote el accesorio con un trapo suave. Limpie el cristal con un jabón suave. No utilice materiales abrasivos como fibras o polvos, lana de acero o papel abrasivo.

TOOLS AND MATERIALS: HERRAMIENTAS Y MATERIALES: OUTILS ET MATÉRIEL:

RISOM

PENDANT COLGANTE LUMINAIRE SUSPENDU

SKU: 953467



Safety goggle
Lunettes de protection
Anteojos de seguridad



Step ladder
Échelle
Escalera



Wire strippers
Pince à dénuder
Pelacables



Wire cutters
Pinces coupantes
Cortadoras de alambre



Phillips screwdriver
Tournevis à pointe cruciforme
Destornillador Phillips



Flathead screwdriver
Tournevis à tête plate
Destornillador de cabeza plana



Electrical tape
Ruban isolant
Cinta eléctrica

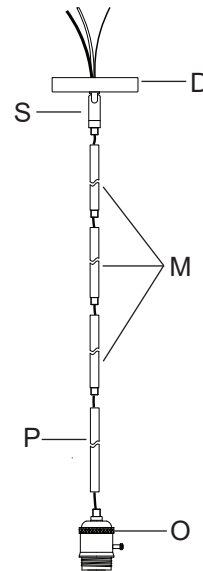


Light Bulb (A19 60 watt maximum)
Ampoule (A19 60 watts maximum)
Bombilla (A19 60 vatios máximo)

SAVE THIS MANUAL: RETAIN FOR CONSUMER'S USE.
READ THESE INSTRUCTIONS COMPLETELY BEFORE
INSTALLING THE PRODUCT: FOR PRODUCT OR
INSTALLATION QUESTIONS PLEASE CALL
CUSTOMER SERVICE AT 1-800-221-3379.

INSTALLATION (FIG 1) **INSTALLATION (FIG 1)** **INSTALACIÓN (FIG 1)**

(FIG 1)



1. Carefully push fixture wires up through bottom of center stem (P). Pull fixture wires out of top of center stem (P). Pull fixture wires taut. Screw bottom of center stem (P) onto top of fixture body (O).

1. Faites soigneusement passer les fils du luminaire du à travers le bas de la tige centrale (P). Faites sortir les fils du luminaire du haut de la tige centrale (P). Tirez les fils pour qu'ils soient bien tendus. Vissez le bas de la tige centrale (P) sur le haut du corps du luminaire (O).

1. Empuje con cuidado los conductores de la lámpara hasta la parte inferior del vástago central (P). Saque los conductores de la lámpara de la parte superior del vástago central (P). Tense los conductores. Atornille la parte inferior del vástago central (P) en la parte superior del cuerpo del accesorio (O).

2. Determine desired hanging height of fixture. Select the quantity of stems (M) to achieve that height.

2. Déterminez la hauteur de suspension souhaitée du luminaire. Prenez le nombre de tiges nécessaire pour atteindre cette hauteur.

RISOM

PENDANT COLGANTE LUMINAIRE SUSPENDU

SKU: 953467

2. Déterminez la hauteur de suspension souhaitée du luminaire. Prenez le nombre de tiges nécessaire pour atteindre cette hauteur.

3. Carefully push fixture wires from top of fixture body (O) up through bottom of stem (M). Pull fixture wires out of top of stem (M). Pull wires taut.

3. Faites soigneusement passer les fils du luminaire du haut de la tige centrale (P) à travers le bas de la tige (M). Faites sortir les fils du luminaire du haut de la tige (M). Tirez les fils pour qu'ils soient bien tendus. Vissez le bas de la tige (M) sur le haut de la tige centrale (P).

3. Empuje con cuidado los conductores de la lámpara desde la parte superior del vástago central (P) hasta la parte inferior del vástago (M). Tense los conductores. Atornille el extremo del vástago (M) a la parte superior del vástago central (P).

4. Carefully push fixture wires through remaining stems (M). Thread stems (M) together carefully keeping fixture wires taut.

4. Poussez soigneusement les fils du luminaire à travers les tiges (M) restantes. Vissez les tiges (M) ensemble en gardant soigneusement les fils du luminaire tendus.

4. Empuje con cuidado los conductores de la lámpara a través de los vástagos restantes (M). Enrosque los vástagos (M) juntos con cuidado manteniendo tensos los conductores de la lámpara.

5. From last stem (M), push fixture wires up through swivel (S) attached to canopy (D). Carefully pull fixture wires up through canopy (D). Keep fixture wires pulled taut.

5. À partir de la dernière tige (M), faites passer les fils du luminaire à travers le pivot (S) fixé au couvercle (D). Faites

soigneusement passer les fils du luminaire à travers le couvercle (D). Assurez-vous que les fils du luminaire sont bien tendus.

5. Desde el último vástago (M), empuje los conductores de la lámpara a través del pivote (S) unido a la base (D). Con cuidado, tire de los conductores de la lámpara hacia arriba a través de la base (D). Mantenga tensos los conductores de la lámpara.

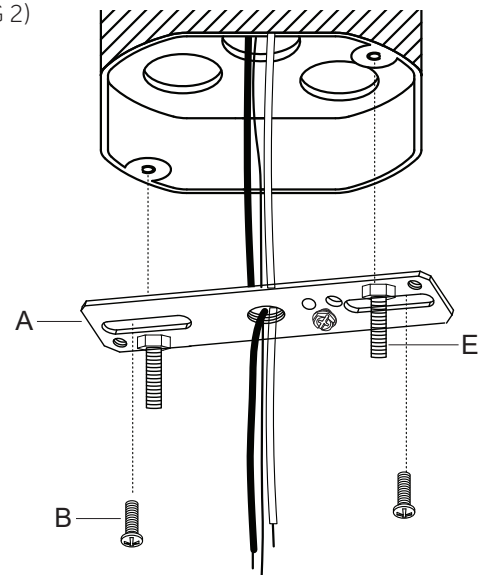
6. Screw last stem (M) onto swivel (S) on canopy (D).

6. Vissez la dernière tige (M) au pivot (S) situé sur le couvercle (D).

6. Atornille el último vástago (M) al pivote (S) de la base (D).

INSTALLATION (FIG 2) INSTALLATION (FIG 2) INSTALACIÓN (FIG 2)

(FIG 2)



PENDANT
COLGANTE
LUMINAIRE SUSPENDU

SKU: 953467

7. Carefully pull house wires down out of junction box so house wires are easily accessible to connect fixture wires.

7. Tirez soigneusement les fils de la maison hors de la boîte de jonction afin que les fils de la maison soient facilement accessibles pour connecter les fils du luminaire.

7. Tire con cuidado de los conductores de la casa hacia abajo, fuera de la caja de conexiones, para poder acceder fácilmente a ellos y conectarlos con los del ensamble.

8. Position mounting bracket (A) so threaded ends of attached fixture mounting screws (E) are facing down towards floor.

8. Placez le support de fixation (A) de sorte que les extrémités filetées des vis de montage du luminaire (E) qui y sont fixées soient orientées vers le bas.

8. Coloque el soporte de montaje (A) de manera que los extremos roscados de los tornillos de montaje (E) del ensamble estén hacia abajo.

9. Carefully pull house wires through center hole in mounting bracket (A).

9. Faites soigneusement passer les fils de la maison à travers le grand trou du support de fixation (A).

9. Jale con cuidado de los conductores de la casa a través del orificio grande en el soporte de montaje (A).

10. Align small holes in mounting bracket (A) with holes in junction box.

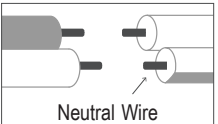
10. Alinez les trous du support de fixation (A) sur ceux de la boîte de jonction.

10. Alinee los orificios del soporte de montaje (A) con los orificios de la caja de conexiones.

11. Thread each junction box screw (B) into each hole in mounting bracket (A) and into holes in junction box. Tighten junction box screws (B) to secure mounting bracket (A) to junction box.

11. Vissez chaque vis pour boîte de jonction (B) dans le trou approprié du support de fixation (A) et dans le trou de la boîte de jonction. Serrez les vis pour boîte de jonction (B) afin de fixer le support de fixation (A) à la boîte de jonction.

11. Enrosque cada tornillo de la caja de conexiones (B) en el orificio adecuado del soporte de montaje (A) y en el orificio de la caja de conexiones. Apriete los tornillos de la caja de conexiones (B) para fijar el soporte de montaje (A) a la caja de conexiones.

Connect Black or Red Supply Wire (Lead Wire) to:	Connect White Supply Wire (Neutral Wire) to:
Black wire	White wire
*Parallel wire (round or smooth)	*Parallel wire (square or ridged)
Clear brown, gold or black wire without tracer	Clear brown, gold or black wire with tracer
Insulated wire (other than green) with copper conductor	Insulated wire (other than green) with silver conductor
<p>* When parallel wires are used, the neutral wire is ridged down its length and the other wire is round and smooth (see illus.).</p> 	

INSTALLATION (FIG 3) INSTALLATION (FIG 3) INSTALACIÓN (FIG 3)

12. Strip 3/4" of insulation from ends of fixture wires.

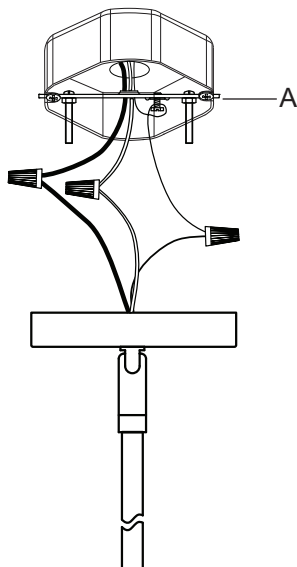
12. Dénudez l'extrémité des fils du luminaire sur 19,05 mm (3/4 po).

12. Pele 19,05 mm del aislante en los extremos de los conductores del ensamble.

PENDANT
COLGANTE
LUMINAIRE SUSPENDU

SKU: 953467

(FIG 3)



13. Twist the end of fixture white wire to the end of house white wire together. Twist a wire nut onto ends of wires. Wrap electrical tape around wire nut and wires to secure connection. Twist the end of fixture black wire and the end of house black wire together. Twist a wire nut onto the ends of wires. Wrap electrical tape around wire nut and wires to secure connection. Loosen ground screw on mounting bracket (A). Wrap house ground wire around ground screw leaving enough ground wire to attach to fixture ground wire. Twist the end of fixture ground wire to the end of house ground wire together. Twist a wire nut onto ends of wires. Wrap electrical tape around wire nut and wires to secure connection.

Note: If you have electrical questions consult your local electrical code for approved grounding methods.

13. Entortiller l'extrémité du fil blanc du luminaire et l'extrémité du fil blanc du bâtiment. Visser un connecteur de fils sur l'extrémité des fils. Enrouler du ruban électrique sur le connecteur de fils et les fils pour sécuriser la connexion. Entortiller l'extrémité du fil noir du luminaire et l'extrémité du fil noir du bâtiment. Visser un connecteur de fils sur l'extrémité des fils. Enrouler du ruban électrique sur le connecteur de fils et les fils pour sécuriser la connexion. Desserrer la vis de mise à la terre sur le support de

montage (A). Enrouler le fil de mise à la terre du bâtiment autour de la vis de mise à la terre en laissant libre suffisamment de fil pour attacher le fil de mise à la terre du luminaire. Enrouler le fil de mise à la terre du luminaire et l'extrémité du fil de mise à la terre du bâtiment ensemble. Visser un connecteur de fils sur l'extrémité des fils. Enrouler du ruban électrique sur le connecteur de fils et les fils pour sécuriser la connexion.

Remarque : Si vous avez des questions en matière d'électricité, consultez votre code électrique local au sujet des méthodes de mise à la terre approuvées.

13. Una el extremo del cable blanco del artefacto con el extremo del cable blanco de la casa. Enrosque una tuerca para cables en los extremos de los cables. Coloque cinta aislante alrededor de la tuerca y los cables para asegurar la conexión. Una el extremo del cable negro del artefacto con el extremo del cable negro de la casa. Enrosque una tuerca para cables en los extremos de los cables. Coloque cinta aislante alrededor de la tuerca y los cables para asegurar la conexión. Afloje el tornillo de tierra del soporte de montaje (A). Envuelva el cable de tierra de la casa alrededor del tornillo de tierra dejando suficiente cable de tierra para conectar al cable de tierra del artefacto. Una el extremo del cable de tierra del artefacto con el extremo del cable de tierra de la casa. Enrosque una tuerca para cables en los extremos de los cables. Coloque cinta aislante alrededor de la tuerca y de los cables para asegurar la conexión.

Nota: Si tiene dudas sobre electricidad, consulte el código de electricidad local para conocer los métodos de conexión a tierra aprobados.

14. After wires are connected, carefully tuck wires inside junction box.

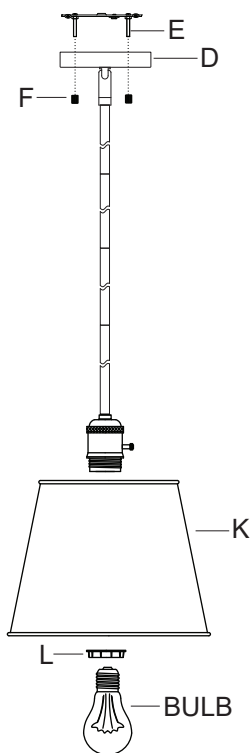
14. Lorsque les fils sont connectés, insérer avec soin les fils dans le boîtier électrique.

14. Después de conectar los cables, coloque con cuidado los cables dentro de la caja de conexiones.

PENDANT
COLGANTE
LUMINAIRE SUSPENDU

SKU: 953467

(FIG 4)



INSTALLATION (FIG 4)
INSTALLATION (FIG 4)
INSTALACIÓN (FIG 4)

15. Carefully raise fixture up to ceiling. Place canopy (D) over mounting bracket (A). Pass holes in canopy (D) over ends of fixture mounting screws (E).

15. Soulevez le luminaire jusqu'au plafond. Placez le couvercle (D) du luminaire sur le support de fixation (A). Passez les trous du couvercle (D) sur les extrémités des vis de montage du luminaire (E).

15. Presente la lámpara en el techo. Coloque la base (D) sobre el soporte de montaje (A). Pase los orificios de la cubierta (D) sobre los extremos de los tornillos de montaje de la lámpara (E).

16. Screw one threaded cap (F) onto each fixture mounting screw (E). Tighten threaded caps (F) to secure fixture to ceiling. DO NOT over tighten.

16. Vissez un capuchon fileté (F) sur l'extrémité de chaque vis de montage (E) du luminaire. Serrez les deux capuchons filetés (F) afin de fixer le luminaire au plafond.

16. Enrosque una tapa roscada (F) en el extremo de cada tornillo de montaje de la lámpara (E). Apriete ambas tapas roscadas (F) para asegurar la lámpara al techo. NO apriete demasiado.

17. Raise shade (K) up to fixture. Pass hole in bracket in shade (K) over socket. Thread socket ring (L) onto socket. Tighten socket ring (L) to secure shade (K) to fixture.

17. Placez l'abat-jour (K) sur le luminaire. Passez le trou en haut de l'abat-jour (K) sur la douille. Vissez la bague de douille (L) sur la douille. Serrez la bague de douille (L) afin de fixer l'abat-jour (K) en place. ÉVITEZ de serrer excessivement.

17. Presente la pantalla (K) en el ensamble. Pase cuidadosamente el orificio en la parte superior de la pantalla (K) sobre el portalámpara. Enrosque el anillo del portalámpara (L) en el portalámpara. Apriete el anillo del portalámpara (L) para asegurar la pantalla (K) en su lugar. NO apriete demasiado.

18. Screw recommended bulb (E26 Edison bulb type, not included) into socket. Verify correct bulb wattage marked on socket of fixture.

WARNING: DO NOT exceed maximum bulb wattage.

18. Vissez une ampoule recommandée (E) (ampoule à culot à vis E26, non incluse) dans la douille. Consultez la puissance appropriée pour l'ampoule indiquée sur la douille du luminaire.

RISOM

PENDANT
COLGANTE
LUMINAIRE SUSPENDU

SKU: 953467

AVERTISSEMENT : Ne dépassez PAS la puissance maximale recommandée pour l'ampoule.

18. Enrosque la bombilla recomendada (E) (bombilla E26 tipo Edison, no se incluye) en el portalámpara. Verifique el vataje correcto de la bombilla según la información marcada en el portalámpara del ensamble.

ADVERTENCIA: NO supere el vataje máximo de la bombilla.