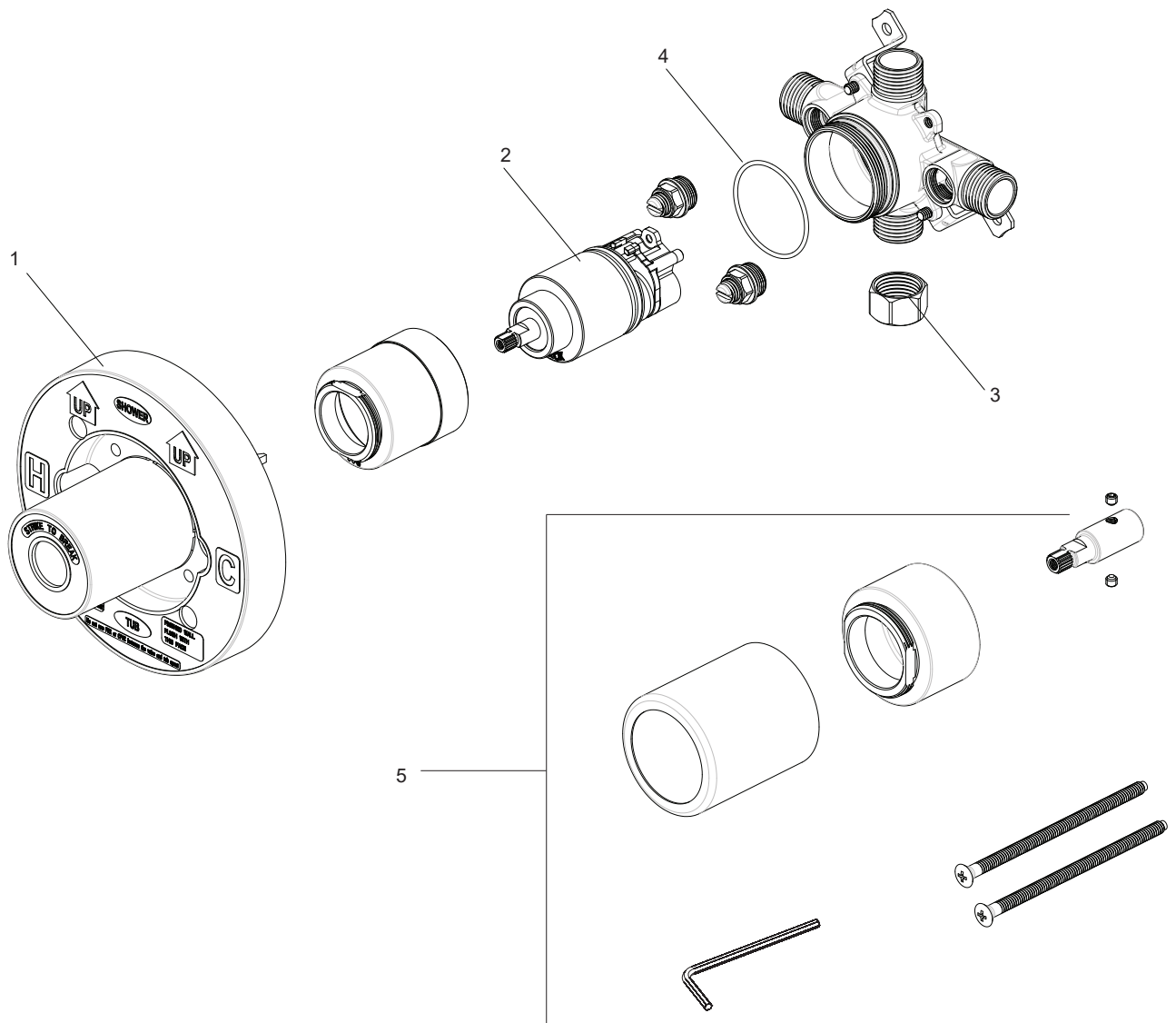


# ACCUFIT® PRESSURE BALANCED TUB AND SHOWER ROUGH-IN VALVE

VÁLVULA EMPOTRADA DE BALANCE DE PRESIÓN DE BAÑERA Y DUCHA ACCUFIT®  
 BAIGNOIRE AVEC RÉGULATEUR DE PRESSION ET VANNE DE PLOMBERIE BRUTE DE  
 DOUCHE ACCUFITMD

Part code: SH4001



| No. | Part Name  | Piece   | Nombre de pieza                                   | Part No.     |
|-----|--|---|---|--------------|
| 1   | Plaster guard  | Protection en plastique   | Protector de yeso                                 | ACF4001GRD   |
| 2   | Cartridge  | Cartouche   | Cartucho  | ACF4001UCRT  |
| 3   | Stop valve   | Robinet d'arrêt   | Válvula con graduacione                           | ACF4001STOP  |
| 4   | O-ring   | Joint torique   | Aro tórico  | ACF40010R1NG |
| 5   | Optional - Tub / Shower Rough-In Valve Extension Kit | En option : trousse d'extension de vanne à régulateur de pression | Opcional: juego de extensión de válvula empotrada | ACF4001EXT*  |