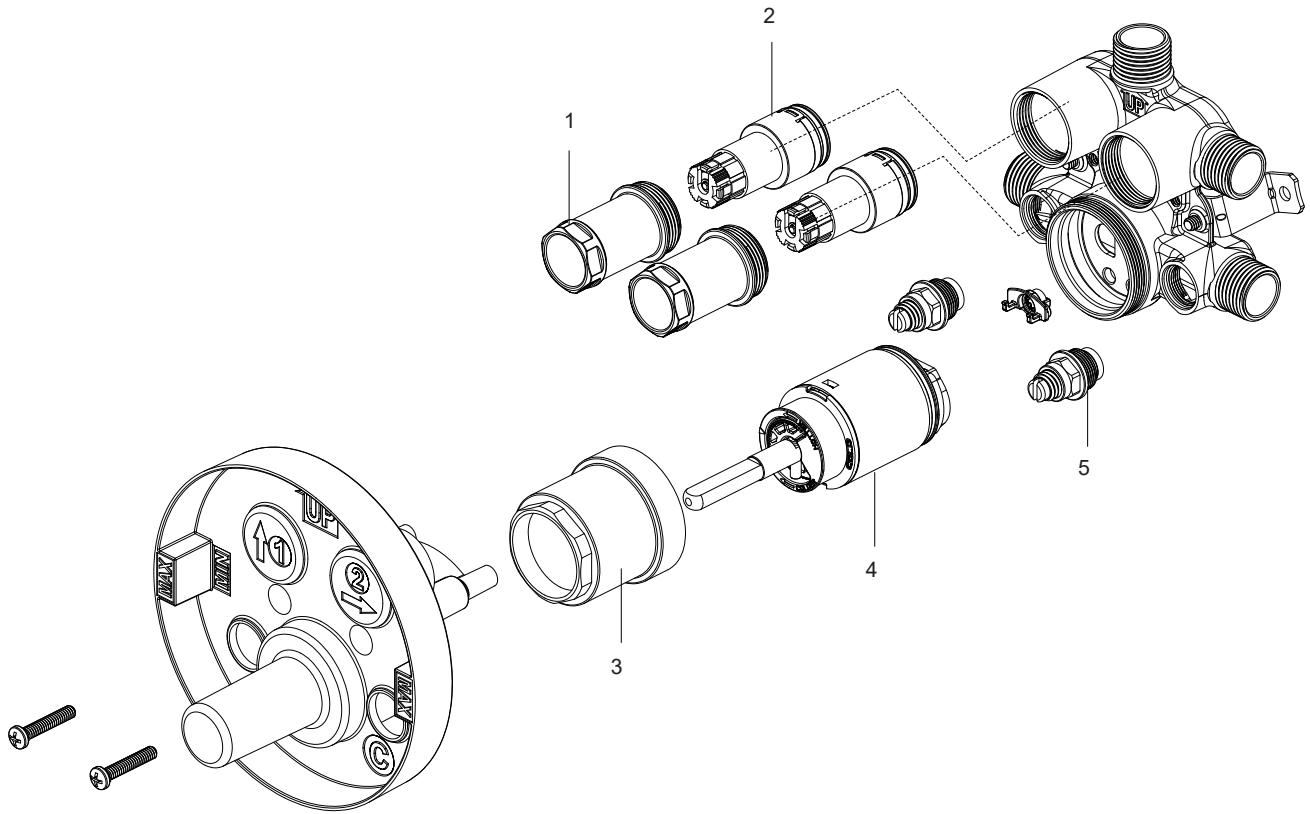


SIMPLE SELECT PRESSURE BALANCE ROUGH-IN VALVE

VÁLVULA EMPOTRADA DE BALANCE DE PRESIÓN DE SELECTOR SIMPLE
 RÉGULATEUR DE PRESSION SIMPLE SELECT VANNE DE PLOMBERIE BRUTE
 Part code:SH5001SSG



No.	Part Name	Piece	Nombre de pieza	Part No.
1	Diverter bonnet nut	Écrou à portée sphérique de l'inverseur	Tuerca del capó del desviador	OBPF3F70014
2	Diverter cartridge	Cartouche de l'inverseur	Cartucho desviador	OBPF2F20002
3	Bonnet	Enjoliveu	Capuchón	OBPF3F70013
4	Cartridge	Cartouche	Cartucho	OBPF2F20001
5	Stop valve	Robinet d'arrêt	Válvula de parada	OBPF3KF70012