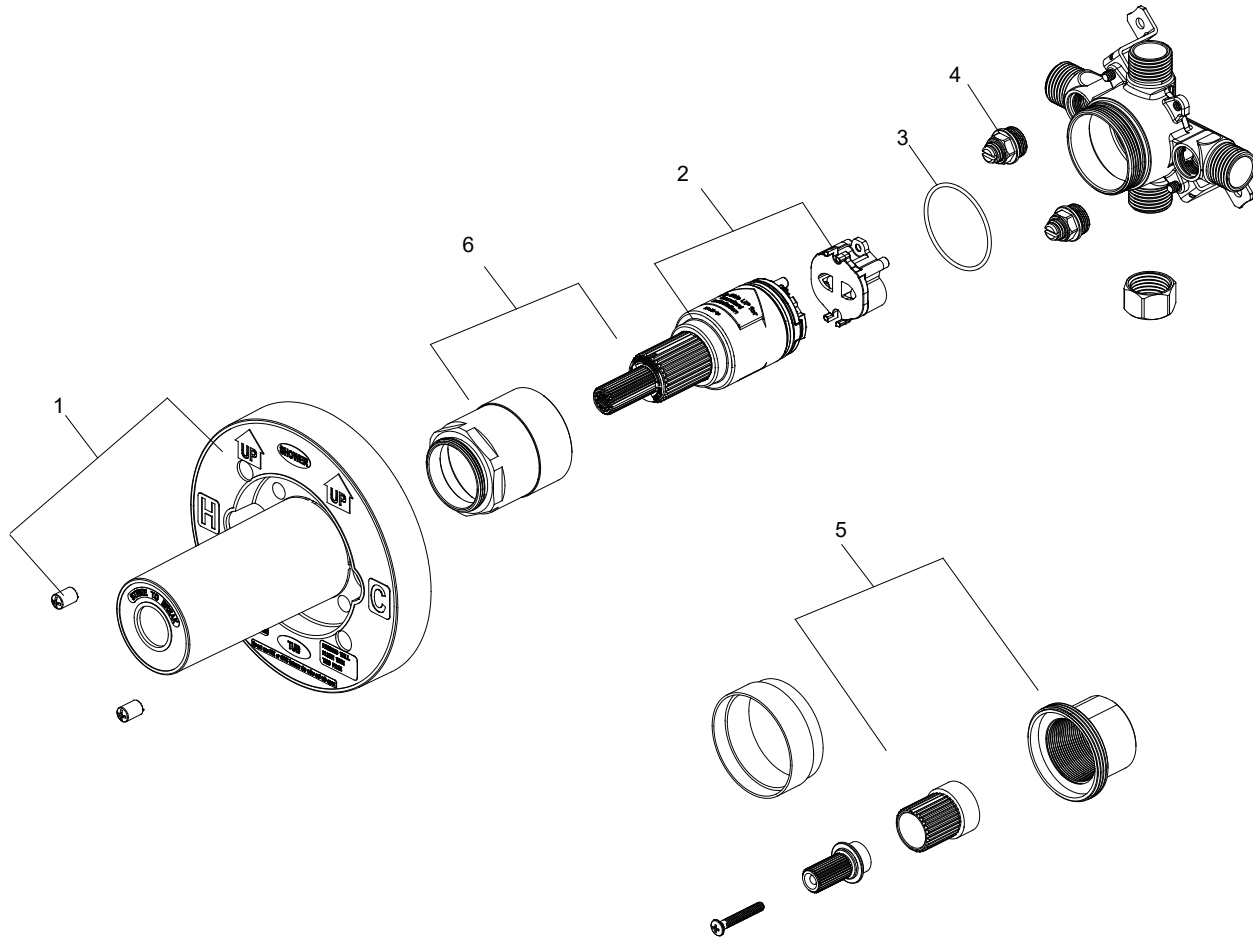


DUAL CONTROL ACCUFIT® PRESSURE BALANCE ROUGH-IN VALVE

VÁLVULA EMPOTRADA DE BALANCE DE PRESIÓN DE CONTROL DOBLE ACCUFIT®
 VANNE DE PLOMBERIE BRUTE AVEC RÉGULATEUR DE PRESSION À DOUBLE
 COMMANDE ACCUFITMD

Part code: SH6001



No.	Part Name	Pièce	Nombre de pieza	Part No.
1	Plaster guard	Renfort de plâtre	Protector de yeso	OBPFF70038
2	Cartridge	Cartouche	Cartucho	OBPFF20023
3	O-Ring	Joint torique	Aro tórico	ACF4001ORING
4	Stop valve	Soupape d'arrêt	Válvula con graduacione	ACF4001STOP
5	Optional - Rough-in valve extension kit	En option : trousse d'extension de vanne à régulateur de pression	Opcional: juego de extensión de válvula empotrada	SH6001EXT*
6	Optional - Cartridge & Bonnet	En option : cartouche et enjoliveur	Opcional: cartucho y bonete	OBPFF20024