

SEFINA

FREESTANDING TUB FAUCET
GRIFO DE BAÑERA INDEPENDIENTE
ROBINET DE BAIGNOIRE SUR PIEDS
SKU: 953985

BEFORE YOU BEGIN

We recommend consulting a professional if you are unfamiliar with installing plumbing fixtures. Signature Hardware accepts no liability for any damage to the faucet, plumbing, sink, counter top, or for personal injury during installation.

Observe all local plumbing and building codes. Unpack and inspect the product for shipping damage. If any damage is found, contact our Customer Relations team via live chat at www.signaturehardware.com or by emailing support@signaturehardware.com.

ANTES DE COMENZAR

Le recomendamos que consulte a un profesional si no sabe cómo instalar accesorios de plomería. Signature Hardware no asume ninguna responsabilidad con respecto a los daños causados al inodoro, sistema de plomería, suelo o daños personales durante la instalación.

Cumpla con todas las normas locales de plomería y construcción.

Desempaque e inspeccione el producto para determinar si tiene daños por el envío. Si tiene daños, comuníquese con nuestro equipo de Relaciones con el Cliente por chat en directo en www.signaturehardware.com o por correo electrónico a support@signaturehardware.com.

AVANT DE COMMENCER

Nous vous recommandons de consulter un professionnel si vous n'avez pas d'expérience dans l'installation d'appareils de plomberie. Signature Hardware décline toute responsabilité en cas de dommage au robinet, à la plomberie, à l'évier, au comptoir ou de blessure corporelle lors de l'installation.

Respectez tous les codes locaux de plomberie et de construction.

Déballez et inspectez le produit pour vérifier qu'il n'a pas été endommagé pendant le transport. Si un dommage est constaté, communiquez avec notre équipe des relations avec la clientèle au www.signaturehardware.com ou par mailsupport@signaturehardware.com.

GETTING STARTED

Ensure that you have gathered all the required materials that are needed for the installation.

CÓMO COMENZAR

Asegúrese de haber reunido todos los materiales necesarios para la instalación.

PREMIERS PAS

Assurez-vous d'avoir réuni tout le matériel nécessaire à l'installation.

ADDITIONAL QUESTIONS?

Still need help? Check out our Help Center at www.signaturehardware.com for product and warranty information, or contact us through live chat or by emailing support@signaturehardware.com.

¿MÁS PREGUNTAS?

Todavía necesita ayuda. Consulte nuestro Centro de Ayuda en www.signaturehardware.com para obtener información de productos y garantías o comuníquese con nosotros por chat directo o enviando un correo electrónico a support@signaturehardware.com.

D'AUTRES QUESTIONS?

Si vous avez encore besoin de l'aide. Veuillez consultez notre centre d'aide à l'adresse www.signaturehardware.com pour obtenir des informations sur les produits et la garantie ou veuillez nous contacter par clavardage en direct ou par courriel à l'adresse support@signaturehardware.com.

REVISED 10/19/2023
CODES: SHSFFS2000G

SEFINA

FREESTANDING TUB FAUCET
GRIFO DE BAÑERA INDEPENDIENTE
ROBINET DE BAINOIRE SUR PIEDS
SKU: 953985

TOOLS AND MATERIALS: HERRAMIENTAS Y MATERIALES: OUTILS ET MATERIEL:



Adjustable Wrench
Llave ajustable
Clé ajustable



Plumbers Tape
Cinta de fontanería
Ruban de plomberie



Thread Sealant
Sellador de Roscas
Produit d'étanchéité
pour joints filetés



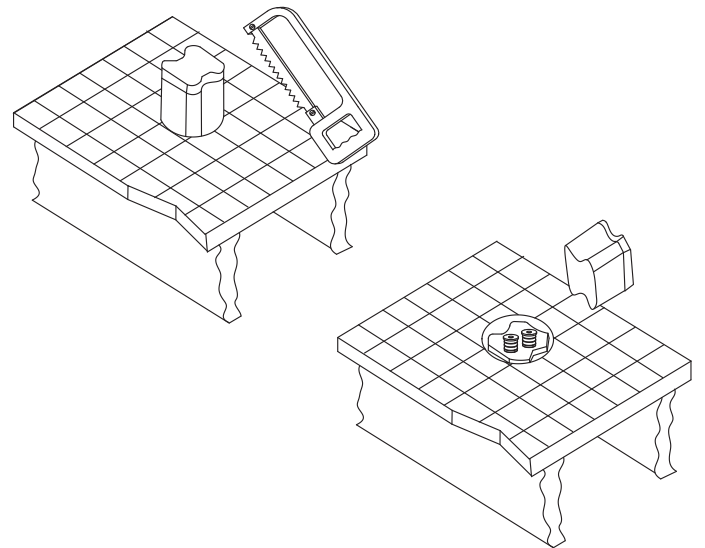
Phillips Screwdriver
Destornillador phillips
Tournevis cruciforme

INSTALLATION INSTALACIÓN INSTALLATION

1. After laying the floor, use a saw to remove the excess plasterguard from the exposed floor.

1. Luego de tender la capa del piso, usar una sierra para eliminar del piso expuesto el exceso de protector de yeso.

1. Suivant la pose du sol, utilisez une scie pour retirer l'excès de renfort de plâtre du sol exposé.



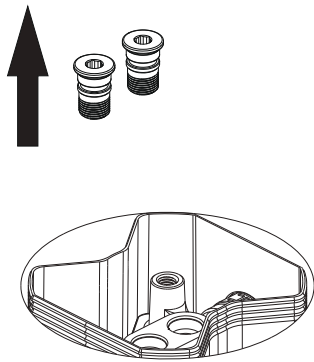
SEFINA

FREESTANDING TUB FAUCET
GRIFO DE BAÑERA INDEPENDIENTE
ROBINET DE BAINOIRE SUR PIEDS
SKU: 953985

2. Loosen the plug with the hex wrench (HEX:6mm) from the rough body.

2. Con la llave hexagonal (HEX:6 mm), aflojar el tapón del cuerpo rugoso.

2. Desserrez le bouchon avec la clé hexagonale (HEX. : 6 mm) du corps brut.



3. Locate the faucet assembly onto the rough body, then push the connections of inlet supply line into the rough body.

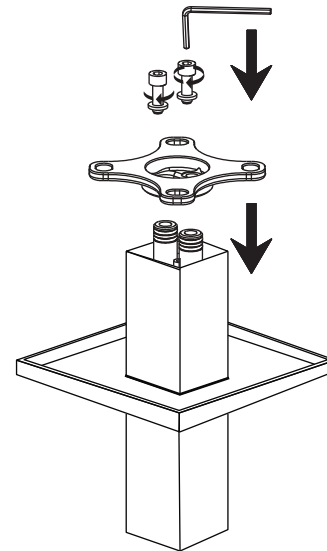
NOTE: Do not to reverse the cold and hot supply.

3. Coloca el ensamblaje del grifo sobre la tubería de conexión y empuja las conexiones de la línea de entrada de suministro dentro de la tubería de conexión.

NOTA: No inviertas el suministro de agua fría y caliente.

3. Repérez le robinet sur le corps brut, puis poussez les raccords de la conduite d'arrivée dans le corps brut.

REMARQUE: N'inversez pas l'alimentation d'eau froide et chaude.



SEFINA

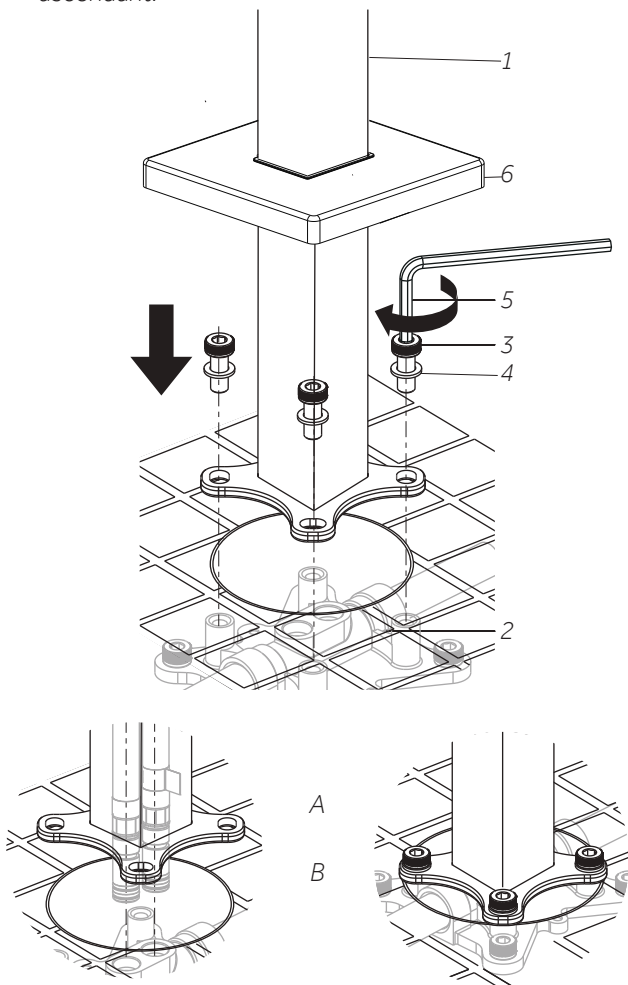
FREESTANDING TUB FAUCET GRIFO DE BAÑERA INDEPENDIENTE ROBINET DE BAINOIRE SUR PIEDS

SKU: 953985

4. Secure the faucet assembly (1) to the rough body (2) using screws (3) and washers (4) with hex wrench (5). Installation complete is as diagram A shows. Slide the mounting flange (6) to the bottom of the riser tube.

4. Asegure el ensamble del grifo (1) en el cuerpo sólido (2) usando los tornillos (3) y las arandelas (4) con la llave hexagonal (5). La instalación completa es como se muestra en el diagrama A. Deslice la brida de montaje (6) a la parte inferior de la tubería de elevación.

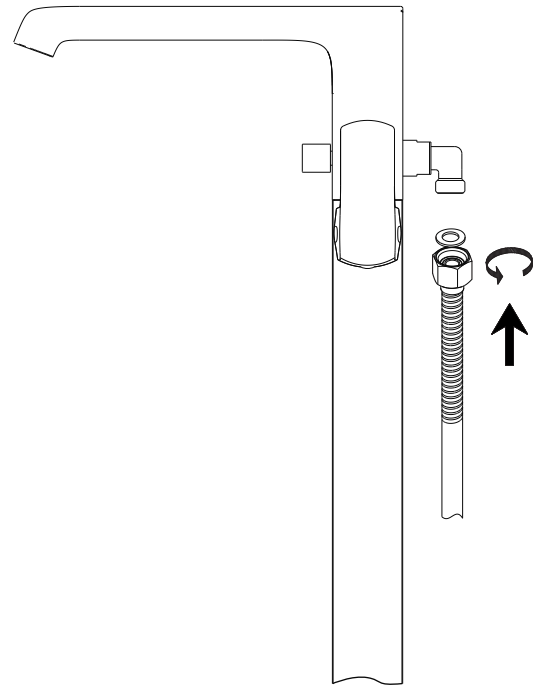
4. Fixez l'ensemble du robinet (1) au corps brut (2) en utilisant les vis (3) et les rondelles (4) et la clé hexagonale (5). Le schéma A montre l'installation terminée. Faites glisser la bride d'installation (6) jusqu'au bas du tuyau ascendant.



5. Make sure washer is in hose end. Thread hose onto outlet and tighten securely. Do not overtighten.

5. Asegurar que la arandela está en el extremo de la manguera. Enroscar la manguera en la salida y apretar firme. No apretar demasiado.

5. Assurez-vous que la rondelle se trouve à l'extrémité du tuyau flexible (2). Enflez le tuyau flexible sur la sortie et serrez bien. Ne serrez pas trop.



SEFINA

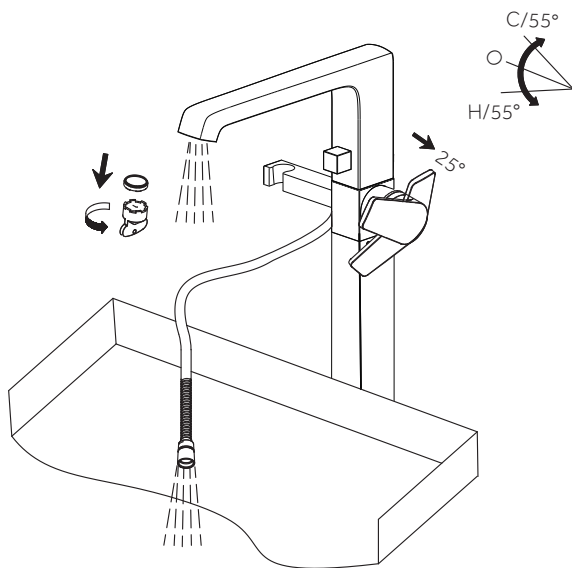
FREESTANDING TUB FAUCET GRIFO DE BAÑERA INDEPENDIENTE ROBINET DE BAINOIRE SUR PIEDS

SKU: 953985

6. Turn the supply lines on, and turn handle to the full on mix position. Hold hose inside tub and press the pin to the bottom position. Flush faucet for 1 minute. If hose has gasket installed, use caution not to lose during flushing process. After flushing turn off water at the bath valve handle.

6. Abrir las líneas de suministro de agua y girar el maneral a la posición de mezcla total. Sostener la manguera dentro del tubo y presionar la clavija hasta la posición inferior. Descargar el agua por la mezcladora durante 1 minuto. Si la manguera tiene junta instalada, proceder con precaución para que no se afloje durante el proceso de descarga. Luego de descargar, cortar el suministro de agua en el maneral de la válvula de baño.

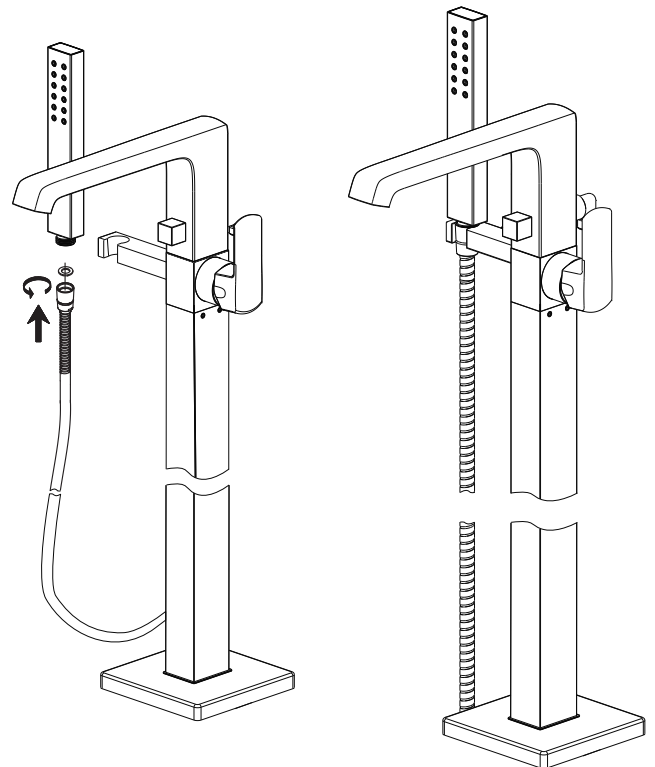
6. Ouvrez les conduites d'alimentation et tournez la manette en position de mélange complète. Tenez le tuyau flexible à l'intérieur de la baignoire et poussez la goupille en position basse. Purgez le robinet pendant 1 minute. Si le tuyau flexible est doté d'un joint d'étanchéité, veillez à ne pas le perdre pendant le processus de purge. Après le rinçage, coupez l'eau au niveau de la manette du robinet de la baignoire.



7. Make sure washer is installed in hose end. Hand tighten hose onto hand shower. Place hand shower into holder. Inspect for leaks at arrows.

7. Asegurar que la arandela esté instalada en el extremo de la manguera. Apretar con la mano la manguera en la regadera de mano. Colocar la regadera de mano en su soporte. Inspeccionar para ver si hay filtraciones en las flechas.

7. Assurez-vous que la rondelle se trouve à l'extrémité du tuyau flexible. Serrez le tuyau flexible à la main sur la douche à main. Placez la douche à main sur le support. Recherchez les fuites à l'emplacement des flèches.



SEFINA

FREESTANDING TUB FAUCET
GRIFO DE BAÑERA INDEPENDIENTE
ROBINET DE BAINOIRE SUR PIEDS
SKU: 953985

Note

For use with an automatic compensating valve rate at 1.32 gpm (5.0 L/min) or less.

This product is engineered to meet the EPA WaterSense flow requirement. The flow rate is governed by the flow controller. If replacement is ever required, be sure to replace it with a WaterSense compliant flow controller to retain the water conserving flow rate of this product. The hand shower trim kit requires fitting tub faucet with automatic diverter to use such as Roman tub. Should you be unfamiliar with automatic diverter, we recommend consulting a local licensed plumber or vendor service. This product requires the installation of a certified atmospheric vacuum breaker (AVB) installed in between the shut off valves and hose inlet. The AVB should be installed so it's vent ports are pointing in other than the upward direction. Should you be unfamiliar with an AVB, we recommend consulting a local licensed plumber.

Nota

Utilice una válvula reguladora automática de capacidad nominal para 1.32 gpm (5.0 L/min) o menos.

Este producto está diseñado para cumplir con los requerimientos de flujo de EPA WaterSense. El caudal se rige por el controlador de flujo. Si el reemplazo es necesario, asegúrese de reemplazarlo con un controlador de flujo compatible con WaterSense para retener el caudal de conservación de agua de este producto. El juego ornamental de ducha de mano requiere montaje grifo de la bañera con inversor automático para su uso en el baño romano. Si usted no está familiarizado con el desviador automático, le recomendamos que consulte a un plomero con licencia o proveedor de servicios en su área. Para este producto, es necesario instalar un interruptor de vacío atmosférico (AVB) entre las válvulas de cierre y la entrada de la manguera. Deberá instalar el AVB de manera tal que los agujeros de ventilación no apunten hacia arriba. Si no conoce los AVB, le recomendamos consultar a un plomero certificado.

Remarque

Pour utilisation avec un débit de valve de compensation automatique de 1,32 gpm (5,0 L/min) ou inférieur.

Ce produit a été conçu pour respecter les exigences WaterSense de l'EPA en termes de débit. Le débit est régulé par le régulateur de débit. Si la pièce doit être changée à l'avenir, veiller à la remplacer par un régulateur de débit homologué WaterSense pour conserver les caractéristiques d'économie d'eau de ce produit. La trousse d'accessoires de la douchette nécessite l'installation d'un robinet de baignoire avec inverseur automatique pour l'utiliser comme baignoire romaine. Si l'utilisateur n'est pas familier avec les inverseurs automatiques, il est recommandé de consulter un plombier ou un service de réparation local agréé. Ce produit nécessite l'installation d'un brise-vide atmosphérique certifié entre les vannes d'arrêt et l'entrée du tuyau. Le brise-vide atmosphérique doit être installé de manière à ce que ses orifices de ventilation soient orientés dans une direction autre que le haut. Si l'utilisateur n'est pas familier avec les inverseurs automatiques, il est recommandé de consulter un plombier local agréé.