

# SHOCKOE

## OUTDOOR WALL SCONCE LÁMPARA DE PARED PARA EXTERIORES APPLIQUE MURALE D'EXTÉRIEUR

SKU: 941510, 476888

### BEFORE YOU BEGIN

We recommend consulting a professional if you are unfamiliar with installing electric fixtures. Signature Hardware accepts no liability for any damage to the faucet, plumbing, sink, counter top, or for personal injury during installation.

Observe all local plumbing and building codes. Unpack and inspect the product for shipping damage. If any damage is found, contact our Customer Relations team via live chat at [www.signaturehardware.com](http://www.signaturehardware.com) or by emailing [support@signaturehardware.com](mailto:support@signaturehardware.com).

### ANTES DE COMENZAR

*Le recomendamos que consulte a un profesional si no sabe cómo instalar accesorios de plomería. Signature Hardware no asume ninguna responsabilidad con respecto a los daños causados al inodoro, sistema de plomería, suelo o daños personales durante la instalación.*

*Cumpla con todas las normas locales de plomería y construcción.*

*Desempaque e inspeccione el producto para determinar si tiene daños por el envío. Si tiene daños, comuníquese con nuestro equipo de Relaciones con el Cliente por chat en directo en [www.signaturehardware.com](http://www.signaturehardware.com) o por correo electrónico a [support@signaturehardware.com](mailto:support@signaturehardware.com).*

### AVANT DE COMMENCER

*Nous vous recommandons de consulter un professionnel si vous n'avez pas d'expérience dans l'installation d'appareils de plomberie. Signature Hardware décline toute responsabilité en cas de dommage au robinet, à la plomberie, à l'évier, au comptoir ou de blessure corporelle lors de l'installation.*

*Respectez tous les codes locaux de plomberie et de construction.*

*Déballez et inspectez le produit pour vérifier qu'il n'a pas été endommagé pendant le transport. Si un dommage est constaté, communiquez avec notre équipe des relations avec la clientèle au [www.signaturehardware.com](http://www.signaturehardware.com) ou par mail [support@signaturehardware.com](mailto:support@signaturehardware.com).*

### GETTING STARTED

Ensure that you have gathered all the required materials that are needed for the installation.

### CÓMO COMENZAR

*Asegúrese de haber reunido todos los materiales necesarios para la instalación.*

### PREMIERS PAS

*Assurez-vous d'avoir réuni tout le matériel nécessaire à l'installation.*

### ADDITIONAL QUESTIONS?

Still need help? Check out our Help Center at [www.signaturehardware.com](http://www.signaturehardware.com) for product and warranty information, or contact us through live chat or by emailing [support@signaturehardware.com](mailto:support@signaturehardware.com).

### ¿MÁS PREGUNTAS?

*Todavía necesita ayuda. Consulte nuestro Centro de Ayuda en [www.signaturehardware.com](http://www.signaturehardware.com) para obtener información de productos y garantías o comuníquese con nosotros por chat directo o enviando un correo electrónico a [support@signaturehardware.com](mailto:support@signaturehardware.com).*

### D'AUTRES QUESTIONS?

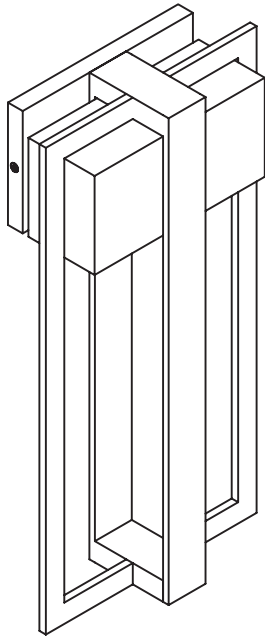
*Si vous avez encore besoin de l'aide. Veuillez consultez notre centre d'aide à l'adresse [www.signaturehardware.com](http://www.signaturehardware.com) pour obtenir des informations sur les produits et la garantie ou veuillez nous contacter par clavardage en direct ou par courriel à l'adresse [support@signaturehardware.com](mailto:support@signaturehardware.com).*

REVISED: 11/29/2021  
CODES: PHEL2200, PHEL2202

# SHOCKOE

OUTDOOR WALL SCONCE  
LÁMPARA DE PARED PARA EXTERIORES  
APPLIQUE MURALE D'EXTÉRIEUR

SKU: 941510, 476888



**CARE AND MAINTENANCE:**  
**SOINS ET ENTRETIEN :**  
**CUIDADO Y MANTENIMIENTO:**

To clean, wipe with damp cloth. Do not use abrasive cleaners or cleaners that contain alcohol.

*Pour nettoyer, essuyer avec un chiffon humide. Ne pas utiliser de produits de nettoyage abrasifs ou contenant de l'alcool.*

*Use un trapo húmedo para limpiar. No utilice limpiadores abrasivos o limpiadores que contengan alcohol.*

**CAUTION:**  
**MISE EN GARDE :**  
**PRECAUCIÓN:**

Shut off main power supply before cleaning product or changing light bulbs. All glass is fragile. Use care when handling glass shades and bulbs.

*Couper l'alimentation électrique principale avant de nettoyer ce produit ou de changer une ampoule. Pour nettoyer, essuyer avec un chiffon humide. Ne pas utiliser de produits de nettoyage abrasifs ou contenant de l'alcool.*

*Corte el suministro principal de energía antes de limpiar el producto o cambiar las bombillas. Use un trapo húmedo para limpiar. No utilice limpiadores abrasivos o limpiadores que contengan alcohol.*

**RECOMMENDED TOOLS AND ACCESSORIES**  
**OUTILS ET MATÉRIAUX RECOMMANDÉS**  
**HERRAMIENTAS Y MATERIALES RECOMENDADOS**



Wire Connectors (3pcs)  
Capuchons de connexion (3)  
Conectores de cable (3 pzas)



Screws (2pcs)  
Vis (2)  
Tornillos (2 pzas)



Outlet Box Screws (2pcs)  
Vis pour la boîte à prises (2)  
Tornillos de caja tomacorrientes (2 pzas)

SAVE THIS MANUAL: RETAIN FOR CONSUMER'S USE. READ THESE INSTRUCTIONS COMPLETELY BEFORE INSTALLING THE PRODUCT: FOR PRODUCT OR INSTALLATION QUESTIONS PLEASE CALL CUSTOMER SERVICE AT 1-800-221-3379.

*GUARDE ESTE MANUAL: CONSÉRVELO PARA USO DEL CONSUMIDOR. LEA ESTAS INSTRUCCIONES POR*

# SHOCKOE

## OUTDOOR WALL SCONCE LÁMPARA DE PARED PARA EXTERIORES APPLIQUE MURALE D'EXTÉRIEUR

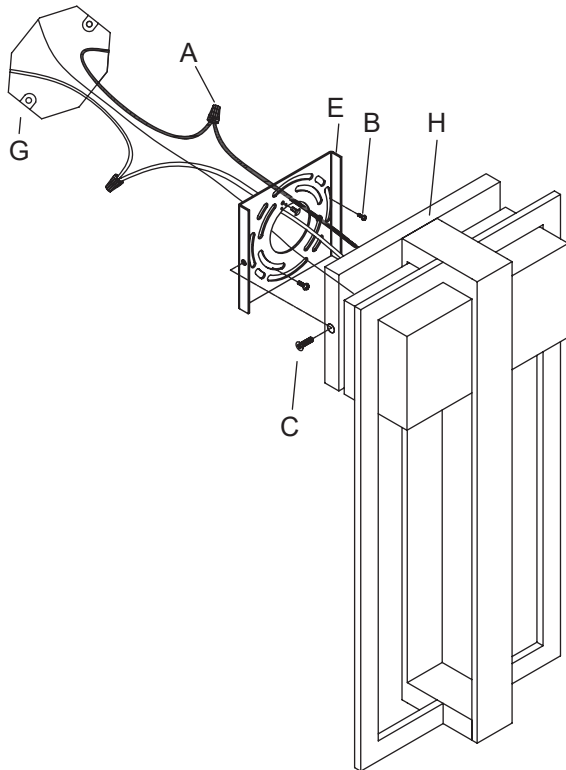
SKU: 941510, 476888

COMPLETO ANTES DE INSTALAR EL PRODUCTO: SI TIENE PREGUNTAS SOBRE EL PRODUCTO O LA INSTALACIÓN LLAME AL SERVICIO A A CLIENTES AL 1-800-221-3379.

CONSERVEZ CE MANUEL : METTEZ-LE À LA DISPOSITION DES CONSOMMATEURS. LISEZ COMPLÈTEMENT CES INSTRUCTIONS AVANT D'INSTALLER LE PRODUIT : POUR TOUTE QUESTION CONCERNANT LE PRODUIT OU SON INSTALLATION, VEUILLEZ APPELER LE SERVICE À LA CLIENTÈLE AU 1-800-221-3379.

### INSTALLATION (FIG 1) INSTALLATION (FIG 1) INSTALACIÓN (FIG 1)

(FIG 1)



1. Shut off the power at the circuit breaker and remove old fixture, including the crossbar.

1. Coupez le courant au niveau du disjoncteur et retirez l'ancienne lampe, y compris la barre transversale.

1. Corte la energía desde el disyuntor y quite el accesorio viejo con todo y la barra transversal.

2. Carefully unpack your new fixture and lay out all the parts on a clear area. Take care not to lose any small parts necessary for installation.

2. Déballez soigneusement votre nouvelle lampe murale et étalez toutes les pièces sur une surface dégagée. Faites attention à ne pas perdre les petites pièces nécessaires pour l'installation.

2. Desempaque cuidadosamente su nuevo accesorio y extienda las partes en un área libre. Ponga cuidado en no perder ninguna de las partes pequeñas necesarias para la instalación.

3. Thread the 2 Mounting Screws (C) to the Mounting plate (E). (You can adjust the length of the screws if necessary.)

3. Vissez les vis de fixation (C) sur la plaque de montage (E). (Vous pouvez ajuster la longueur des vis si nécessaire.)

3. Enrosque los tornillos de montaje (C) a la placa de montaje (E). (Puede ajustar la longitud de los tornillos si es necesario).

4. Attach the Mounting plate (E) to the Outlet Box (G) (not supplied) by using 2 Outlet Box Screws (B).

4. Fixez la plaque de montage (E) à la boîte à prises (G) (non fournie) à l'aide de 2 vis pour la boîte à prises (B).

# SHOCKOE

## OUTDOOR WALL SCONCE

### LÁMPARA DE PARED PARA EXTERIORES

### APPLIQUE MURALE D'EXTÉRIEUR

SKU: 941510, 476888

4. *Adjunte la placa de montaje (E) a la caja tomacorrientes (G) (no incluida) usando 2 tornillos de caja tomacorrientes (B).*

5. Now connect the electrical wires as follows: Connect the black wire from the fixture to the black house (hot) wire. Connect the white wire from the fixture to the white (neutral) house wire. Make sure all wire nuts are secured. You may wrap the connections with electrical tape. If your outlet has a ground wire (green or bare copper), connect fixture's ground wire to it. Otherwise, connect fixture's ground wire directly to the mounting plate using the green screw provided. Tuck the wire connections neatly into the junction box.

5. *Connectez ensuite les fils électriques comme suit : Raccordez le fil noir du luminaire au fil noir (phase) de la maison. Raccordez le fil blanc du luminaire au fil blanc (neutre) de la maison. Veillez à ce que tous les capuchons de connexion soient bien serrés. Vous pouvez envelopper les raccordements avec du ruban isolant. Si votre prise possède un fil de mise à la terre (vert ou cuivre nu), raccordez le fil de masse du luminaire à ce fil. Sinon, raccordez le fil de masse du luminaire directement sur la plaque de montage en utilisant la vis verte fournie. Rentrez soigneusement les fils raccordés dans le boîtier électrique.*

5. *Conecte ahora los cables eléctricos como sigue: Conecte el cable negro desde el accesorio al cable (corriente) en la caja negra. Conecte el cable blanco desde el accesorio al cable blanco (neutral) de la caja blanca. Asegúrese de que todas las tuercas del cable queden bien apretadas. Usted puede envolver las conexiones con cinta de aislar. Si el tomacorrientes lleva un cable a tierra (verde o de cobre sin revestimiento), conecte el cable a tierra del accesorio. En caso contrario conecte el cable a tierra del accesorio directamente a la placa de montaje usando el tornillo verde que se proporciona. Acomode las conexiones del cable cuidadosamente dentro de la caja de conexión.*

6. *Attach the Fixture (H) to the Mounting Plate by inserting the 2 Mounting Screws (C), and then secure with the 2 Cap Nuts (F).*

6. *Fixez le luminaire (H) à la plaque de montage en insérant les vis de fixation (C), puis installez et serrez les 2 écrous borgnes (F).*

6. *Adjunte el accesorio (H) a la placa de montaje insertando los tornillos de montaje (C), y luego asegúrelos con las dos tuercas de sombrerete (F).*

7. To prevent moisture from entering the outlet box and causing a short, use clear caulking (ie. Indoor/Outdoor Silicone Sealant) to outline the outside of fixture backplate where it meets the wall leaving a space at bottom to allow moisture a means to escape.

7. *Pour empêcher l'humidité d'entrer dans la boîte à prises et causer un court-circuit, utilisez un matériau d'étanchéité incolore (comme un produit d'étanchéité en silicone pour intérieur/extérieur) tout autour de la partie extérieure de la plaque de support arrière, là où elle entre en contact avec le mur, en laissant un espace en bas pour permettre à l'humidité de s'échapper.*

7. *Para evitar que la humedad se introduzca en la caja tomacorriente provocando un corto, use calafateo transparente (es decir sellador para interiores y exteriores de silicona) para delinear la parte externa de la placa base del accesorio, donde choca con el muro dejando un espacio en la parte inferior, para permitir que la humedad tenga un medio de escape.*