

SOLID SURFACE TUB

WITH INTEGRAL DRAIN

BAÑERA DE SUPERFICIE SÓLIDA CON DRENAJE INTEGRADO

SKU: 949183, 949182, 948319, 948320, 950756

BEFORE YOU BEGIN

We recommend consulting a professional if you are unfamiliar with installing plumbing fixtures. Signature Hardware accepts no liability for any damage to the bathtub, plumbing, floor, walls, or for personal injury during installation.

Observe all local plumbing and building codes.

Unpack and inspect the product for shipping damage. If any damage is found, contact our Customer Relations team at 1-855-715-1800.

ANTES DE COMENZAR

Le recomendamos que consulte a un profesional si no sabe cómo instalar accesorios de plomería. Signature Hardware no asume ninguna responsabilidad con respecto a los daños causados a la tina, sistema de plomería, paredes, ni por daños personales que ocurran durante la instalación.

Cumpla con todas las normas locales de plomería y construcción.

Retire el empaque y verifique el grifo para ver si se produjeron daños durante el envío. Si encuentra algún daño, comuníquese con nuestro equipo de Servicio al cliente al 1-855-715-1800.

TOOLS AND MATERIALS: HERRAMIENTAS Y MATERIALES:



Pencil
Lápiz



Tape Measure
Cinta métrica



Level
Nivelador



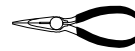
Damp Cloth
Paño húmedo



Adjustable
Wrench
Llave
ajustable



Silicone Sealant
(100% Neutral
Cure)
Sellador de
silicona (100%
curado neutro)



*Long-nose Pliers
Pinzas de punta



*1-3/4" Screws
(x5)
Tornillos de
1-3/4" (x5)



ABS Primer
and Cement
Pintura para
ABS y cemento



Metal Blade
Hacksaw
Sierra para
metales

For Warranty information, please visit: signaturehardware.com/services/warranty
Para obtener información sobre la garantía, visite: signaturehardware.com/services/warranty

REVISED 05/17/2021
CODES: SHDOFS6731, SHGIFS6730
SHCRFSR6632, SHINFSR6631, SHROFSR6732

SOLID SURFACE TUB

WITH INTEGRAL DRAIN

BAÑERA DE SUPERFICIE SÓLIDA CON DRENAJE INTEGRADO

SKU: 949183, 949182, 948319, 948320, 950756

GETTING STARTED

- Ensure that you have gathered all the required materials that are needed for the installation.
- Ensure that your bathroom floor is adequately supported, and the finished floor is level.
- Keep the plumbing connections around the tub easily accessible for any future maintenance that may be necessary.

IMPORTANT: If you purchased your tub with a Quick Connect Drop-In Drain Kit, make sure to reference page 8 throughout your installation.

CÓMO COMENZAR

- Asegúrese de haber reunido todos los materiales necesarios para la instalación.
- Asegúrese de que el suelo del baño tenga el apoyo adecuado, y que el suelo terminado esté nivelado.
- Conserve las conexiones del sistema de plomería cerca de la bañera y con fácil acceso en caso de que en el futuro sea necesario darle mantenimiento.

IMPORTANTE: Si compró su bañera con un kit de drenaje embutido de conexión rápida, consulte la página 8 durante el proceso de instalación.

PLANNING

PLANIFICACIÓN

Use the tub's PDF specification sheet as a reference when planning your layout. The specification sheet can be found and downloaded from the product page on our website.

Because the tub specification measurements are approximate and slight variations may occur, we highly recommend performing any rough-in procedures with the faucet on site. For rough-in information, go to the appropriate drain installation section.

Utilice como referencia la hoja de especificaciones en formato PDF de la bañera al momento de planificar su distribución. Las hojas de especificaciones se puede encontrar y descargar desde la página de productos en nuestro sitio web.

Debido a que las medidas indicadas

de la bañera son aproximadas y pueden ocurrir pequeñas variaciones, recomendamos realizar procedimientos de instalaciones de tubería con el grifo en el sitio. Para obtener información, consulte la sección correspondiente sobre cómo instalar el drenaje.

SOLID SURFACE TUB

WITH INTEGRAL DRAIN

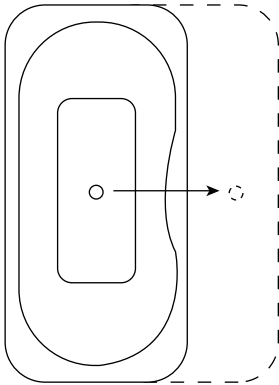
BAÑERA DE SUPERFICIE SÓLIDA CON DRENAJE INTEGRADO

SKU: 949183, 949182, 948319, 948320, 950756

INSTALLATION WITH UNDERFLOOR ACCESS INSTALACIÓN CON ACCESO DEBAJO DEL SUELO

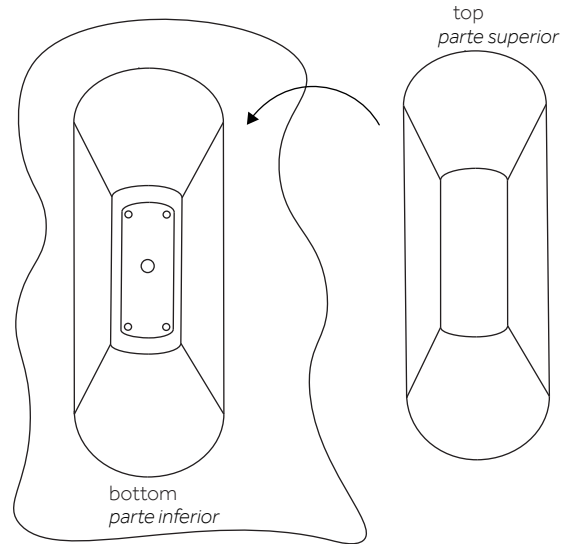
1. Set the tub in the desired location and mark the drain hole location on the floor. Then, move the tub away from the desired installation location so that the plumbing can be installed.

1. Coloque la bañera en la ubicación deseada y marque la ubicación del orificio de drenaje en el suelo. Posteriormente, mueva la bañera fuera de la ubicación deseada para la instalación a fin de poder instalar el sistema de plomería.



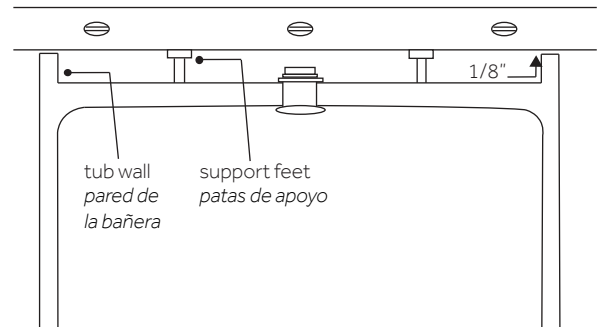
2. Turn bathtub upside down and rest it on a moving blanket, cardboard, or other soft surface to prevent scratching the rim. Use caution when turning the bathtub upside down, as the product may be heavy and may require assistance to rotate.

2. Voltee la bañera hacia abajo y colóquela sobre una manta móvil, cartón o sobre una superficie suave para evitar rayar el borde. Tenga cuidado cuando voltee la bañera hacia abajo, ya que el producto puede ser pesado y podría necesitar de ayuda para voltearla.



3. Place a level across the bottom of the tub to represent floor level. Raise adjustable leveling supports to touch level. Then, raise the support an additional 1/8" to ensure the bathtub is supported by the support feet and not by the tub walls.

3. Coloque un nivelador a lo largo de la parte inferior de la bañera para representar el nivel del suelo. Eleve los soportes de nivelado ajustables para tocar el nivel. Después, eleve el soporte 1/8" más para asegurarse de que la tina está apoyada en las patas de apoyo y no en las paredes de la tina.



SOLID SURFACE TUB

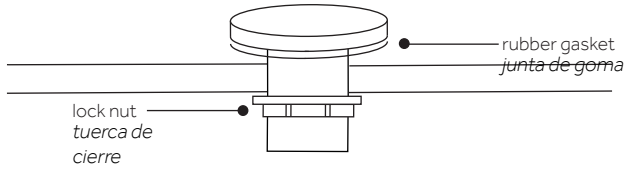
WITH INTEGRAL DRAIN

BAÑERA DE SUPERFICIE SÓLIDA CON DRENAJE INTEGRADO

SKU: 949183, 949182, 948319, 948320, 950756

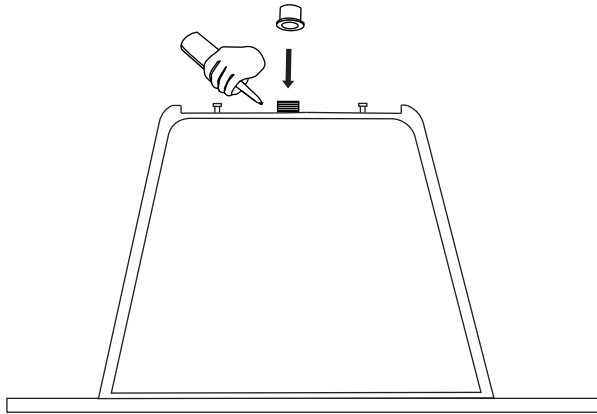
4. Your resin tub will come with a drain installed.

4. Su bañera de resina vendrá con un drenaje instalado.



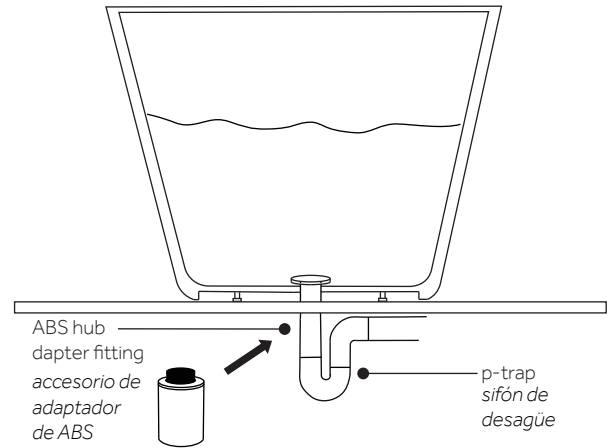
5. Attach the flanged ABS hub adapter to the exposed threads on the bottom of the tub. Use a small amount of silicone on the threads to act as sealant. Allow the silicone to dry fully.

5. Adhiera el adaptador de ABS con pestaña a las roscas expuestas en la parte inferior de la bañera. Use una pequeña cantidad de silicona sobre las roscas para que actúe como sellador. Deje secar la silicona por completo.



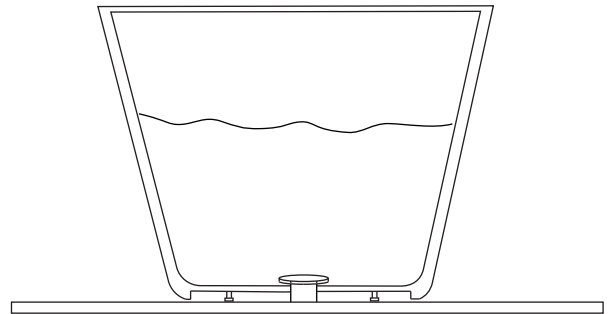
6. Cut the appropriate amount of the 1 1/2" ABS to ensure a proper connection into the P-trap under the floor. Use the ABS primer and cement to secure the installation to the P-trap.

6. Corte la cantidad apropiada del ABS de 1 1/2" para garantizar una conexión adecuada en el sifón de desagüe debajo del suelo. Utilice la pintura base y cemento del ABS para fijar la instalación al sifón de desagüe.



7. Fill the tub with water to check for any leaks from the connections. Verify that the drain is working properly.

7. Llene la bañera con agua para verificar si existen fugas en las conexiones. Verifique que el drenaje funcione correctamente.



SOLID SURFACE TUB

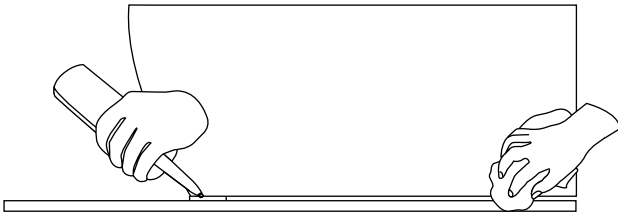
WITH INTEGRAL DRAIN

BAÑERA DE SUPERFICIE SÓLIDA CON DRENAJE INTEGRADO

SKU: 949183, 949182, 948319, 948320, 950756

8. Finish your installation by running a bead of neutral cure silicone sealant around the base of the tub where it meets the floor. Wipe away any excess sealant with a damp cloth.

8. Termine su instalación aplicando un reborde de sellador silicona de curado neutro alrededor de la base de la bañera, donde se junta con el piso. Limpie el exceso de sellador con un trapo húmedo.

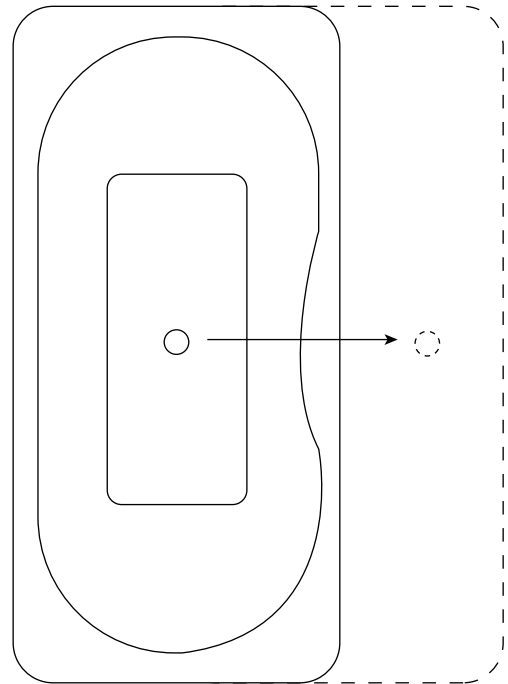


INSTALLATION: WITHOUT UNDERFLOOR ACCESS / SLAB FLOOR INSTALLATION

INSTALACIÓN: SIN ACCESO DEBAJO DEL SUELO / INSTALACIÓN SOBRE LA LOSA DEL PISO

1. Set the tub in the desired location and mark the drain hole location on the floor. Then, move the tub away from the desired installation location so that the plumbing can be installed.

1. Coloque la bañera en la ubicación deseada y marque la ubicación del orificio de drenaje en el suelo. Posteriormente, mueva la bañera fuera de la ubicación deseada para la instalación a fin de poder instalar el sistema de plomería.



SOLID SURFACE TUB

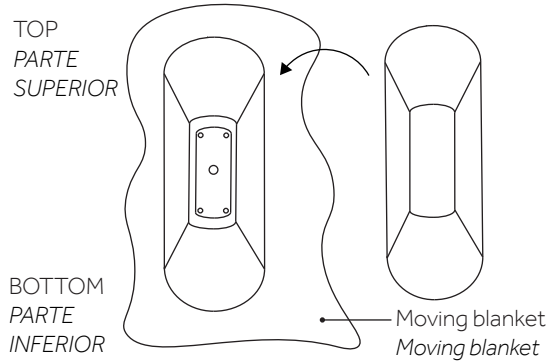
WITH INTEGRAL DRAIN

BAÑERA DE SUPERFICIE SÓLIDA CON DRENAJE INTEGRADO

SKU: 949183, 949182, 948319, 948320, 950756

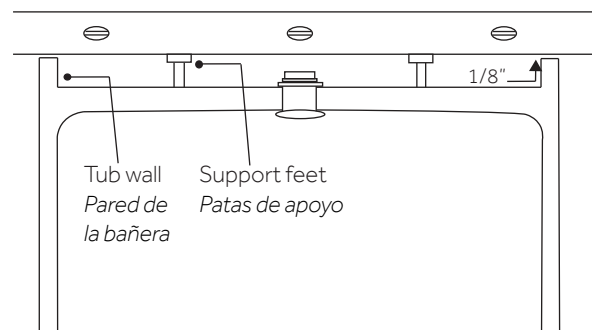
2. Turn bathtub upside down and rest it on a moving blanket, cardboard, or other soft surface to prevent scratching the rim. Use caution when turning the bathtub upside down, as the product may be heavy and may require assistance to rotate.

2. Voltee la bañera hacia abajo y colóquela sobre una manta móvil, cartón o sobre una superficie suave para evitar rayar el borde. Tenga cuidado cuando voltee la bañera hacia abajo, ya que el producto puede ser pesado y podría necesitar ayuda para voltearla.



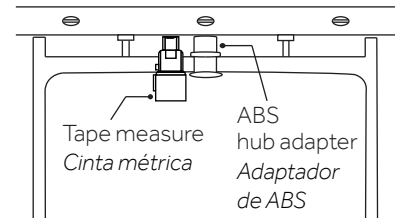
3. Place a level across the bottom of the tub to represent floor level. Raise adjustable leveling supports to touch level. Then, raise the support an additional 1/8" to ensure the bathtub is supported by the support feet and not by the tub walls.

3. Coloque un nivelador a lo largo de la parte inferior de la bañera para representar el nivel del suelo. Eleve los soportes de nivelado ajustables para tocar el nivel. Después, eleve el soporte 1/8" más para asegurarse de que la tina está apoyada en las patas de apoyo y no en las paredes de la tina.



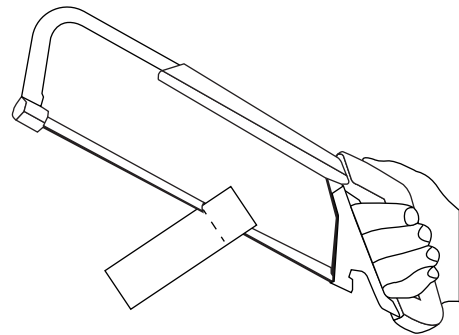
4. Once support feet are adjusted, dry fit the ABS hub adapter onto the drain threads. Use a tape measure to determine the gap between the bottom of the tub, starting at the drain inside flange of the hub adapter, and the floor. Use the level to simulate the floor. The drain pipe should extend approximately 1" above the finished floor; however, this will vary depending on the height of the tub.

4. Una vez que las patas de apoyo están ajustadas, ajuste en seco el adaptador de ABS en las roscas del drenaje. Use una cinta métrica para determinar el espacio entre la parte inferior de la bañera, comenzando por el borde interior del drenaje del adaptador, y el piso. Use el nivel para simular el piso. La tubería del drenaje debería extenderse aproximadamente 1" por encima del piso terminado; sin embargo, esto variará dependiendo de la altura de la bañera.



5. Trim the 1 1/2" ABS drain pipe extending from the floor to the appropriate length.

5. Recorte la tubería de drenaje de ABS de 1-1/2" que se extiende desde el piso a la altura apropiada.



SOLID SURFACE TUB

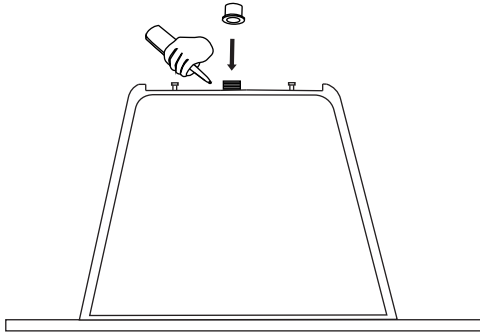
WITH INTEGRAL DRAIN

BAÑERA DE SUPERFICIE SÓLIDA CON DRENAJE INTEGRADO

SKU: 949183, 949182, 948319, 948320, 950756

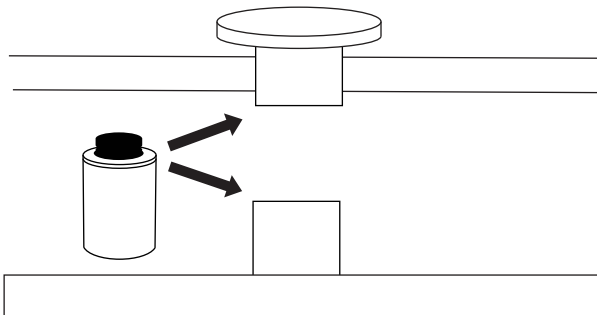
6. Attach the flanged ABS hub adapter to the exposed threads on the bottom of the tub. Use a small amount of silicone on the threads to act as sealant. Allow the silicone to dry fully.

6. Adhiera el adaptador de ABS con pestaña a las roscas expuestas en la parte inferior de la bañera. Use una pequeña cantidad de silicona sobre las roscas para que actúe como sellador. Deje secar la silicona por completo.



7. Turn the tub to upright position. Then, apply ABS primer and cement to the female end of hub adapter and to male ABS pipe rough-in above floor level.

7. Voltee la bañera a la posición vertical. Después, aplique la pintura base y el cemento para ABS al extremo hembra del adaptador y al tubo hembra de la tubería de ABS por encima del nivel del piso.

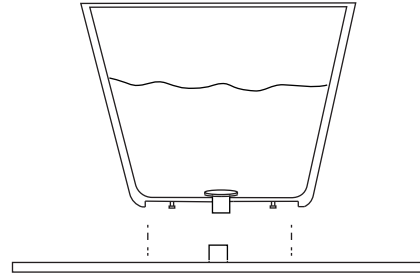


8. Center tub directly over ABS rough-in, place tub onto ABS pipe with twisting motion to ensure proper adhesion of ABS Cement.

Note: Unscrew the pop up mechanism and drain cover to get a better view of the male ABS rough-in.

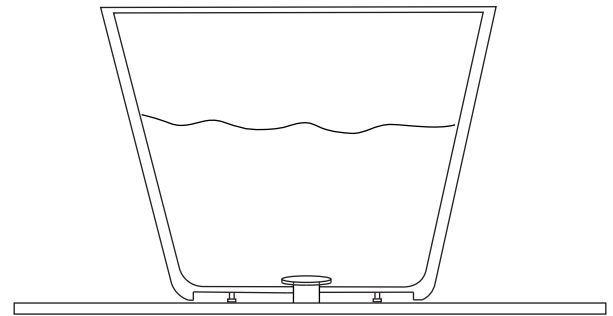
8. Centre el tubo directamente sobre la tubería de ABS, coloque la bañera sobre el tubo de ABS con un movimiento giratorio para garantizar la adhesión correcta del cemento para ABS.

Nota: Desenrosque el mecanismo accionable y la cubierta del drenaje para tener una mejor vista de la instalación de la tubería macho de ABS.



9. Fill the tub with water to check for any leaks from the connections. Verify that the drain is working properly.

9. Llene la bañera con agua para verificar si existen fugas en las conexiones. Verifique que el drenaje funcione correctamente.



SOLID SURFACE TUB

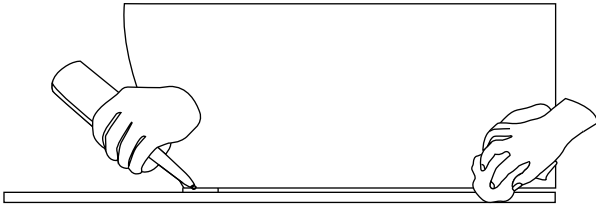
WITH INTEGRAL DRAIN

BAÑERA DE SUPERFICIE SÓLIDA CON DRENAJE INTEGRADO

SKU: 949183, 949182, 948319, 948320, 950756

10. Finish your installation by running a bead of neutral cure silicone sealant around the base of the tub where it meets the floor. Wipe away any excess sealant with a damp cloth.

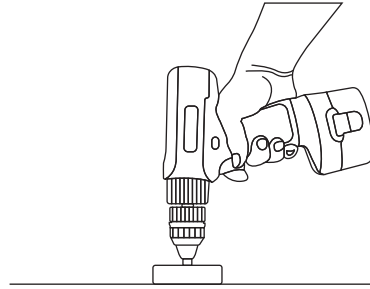
10. Termine su instalación aplicando un reborde de sellador silicona de curado neutro alrededor de la base de la bañera, donde se junta con el piso. Limpie el exceso de sellador con un trapo húmedo.



INSTALLATION WITH QUICK CONNECT DRAIN INSTALACIÓN CON DRENAJE DE CONEXIÓN RÁPIDA

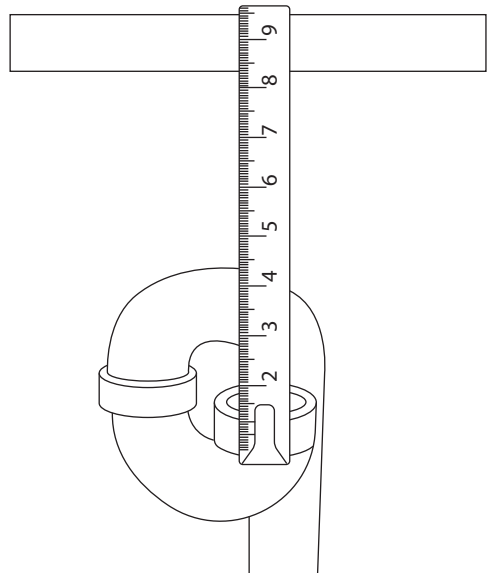
1. Drill a 4" diameter hole in the sub floor where the drain will be installed.

1. Perfore un orificio de 4" de diámetro en el subsuelo donde se instalará el drenaje.



2. Measure the distance from the inside of the p-trap to the top of the sub floor (p-trap not included).

2. Mida la distancia desde el interior del sifón de desagüe hasta la parte superior del subsuelo (el sifón no está incluido).



SOLID SURFACE TUB

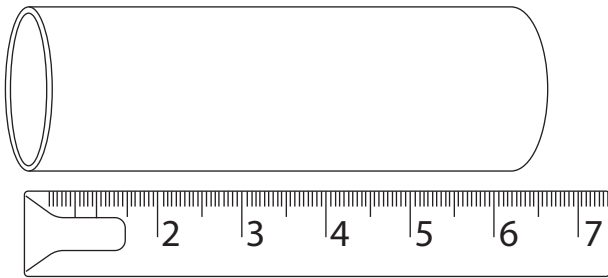
WITH INTEGRAL DRAIN

BAÑERA DE SUPERFICIE SÓLIDA CON DRENAJE INTEGRADO

SKU: 949183, 949182, 948319, 948320, 950756

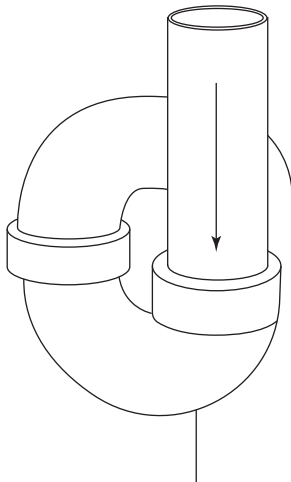
3. Cut the provided 1 ½" ABS pipe 3" shorter than the distance between the floor and the p-trap (measurement taken in step two).

3. Corte la tubería de ABS incluida de 1 ½" unas 3" más corta que la distancia entre el suelo y el sifón de desagüe (la medición se realiza en el paso dos).



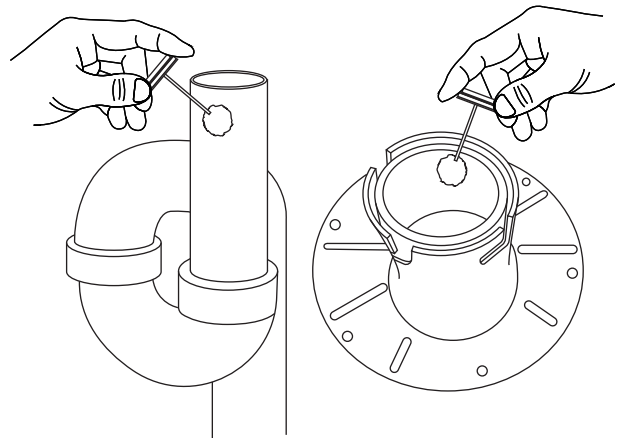
4. Apply ABS primer and cement to the outside of the ABS pipe and to the inside of the p-trap, per manufacturer instructions. Insert the pipe firmly into the p-trap until cement is bonded.

4. Aplique pintura para ABS y cemento en el exterior de la tubería de ABS y en el interior del sifón de desagüe, según las instrucciones del fabricante. Inserte la tubería firmemente en el sifón de desagüe hasta que el cemento se adhiera.



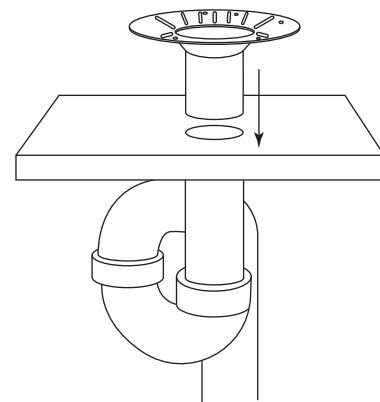
5. Apply ABS primer and cement to the outside of the ABS pipe and to the inside of the drop-in drain insert.

5. Aplique pintura para ABS y cemento en el exterior de la tubería de ABS y en el interior de la pieza del drenaje embutido.



6. Slide the drop-in drain onto the ABS pipe, using a twisting motion to ensure proper cement bond, apply pressure until the cement is fully set. Ensure that the rim of the drop-in drain sits flush on the sub floor. Act quickly before cement sets.

6. Deslice el drenaje embutido sobre la tubería de ABS al hacer un movimiento giratorio para asegurarse de que el cemento se adhiera correctamente; presione hasta que el cemento esté totalmente adherido. Asegúrese de que el borde del drenaje embutido esté alineado con el subsuelo. Actúe con rapidez antes de que se adhiera el cemento.



SOLID SURFACE TUB

WITH INTEGRAL DRAIN

BAÑERA DE SUPERFICIE SÓLIDA CON DRENAJE INTEGRADO

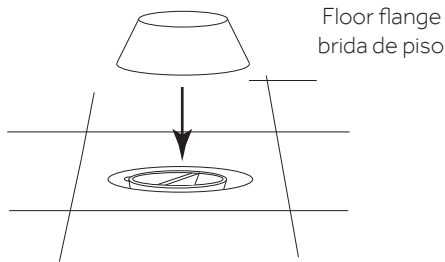
SKU: 949183, 949182, 948319, 948320, 950756

7. Install the flooring surface, such as tile, leaving an opening around the drain as shown.

Note: If you are installing a decorative tail piece and floor flange, install the tile and leave an opening that is 2 1/4" diameter wide directly above the drain plug to ensure the floor flange covers the hole.

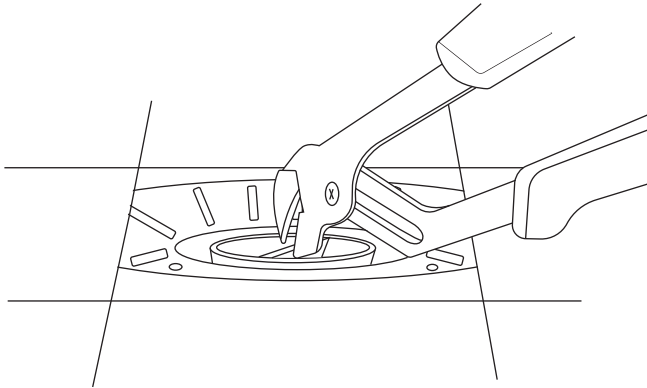
7. Instale la superficie del suelo, como azulejos, dejando una abertura alrededor del drenaje según la imagen.

Nota: Si instala una pieza de inserción decorativa y una brida de suelo, instale el azulejo y deje una abertura con un ancho de 2 1/4" de diámetro directamente sobre el conector del drenaje para asegurarse de que la brida de suelo cubra el orificio.



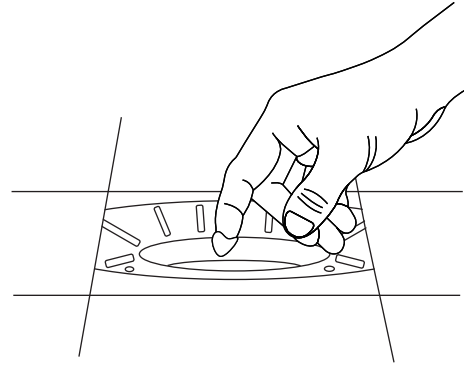
8. Remove the drain plug with a pair of long nose pliers.

8. Retire el conector del drenaje con unas pinzas de punta larga.



9. Once ready for tub installation, apply the provided lubricant to the rubber portion of the inside of the drain.

9. Una vez que esté listo para instalar la bañera, aplique el lubricante incluido a la parte de goma del interior del drenaje.

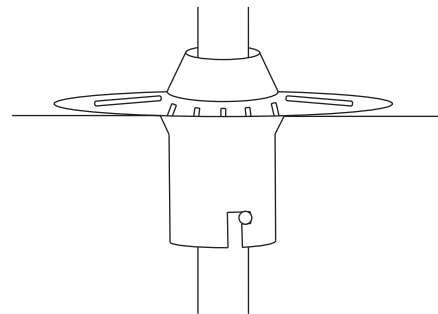


10. Affix the appropriate tail piece to the waste and overflow. Ensure the measurement between the base of the drain and the p-trap will accommodate the tail piece. **Do not cut the brass tail piece that is included with the drop-in drain kit.**

Note: If installing a freestanding tub with an exposed drain and overflow, use the tail piece provided with the tub's drain rather than those provided with the drop-in drain.

10. Fije la pieza de inserción adecuada al desagüe y al rebosadero. Asegúrese de que la medida entre la base del drenaje y el sifón de desagüe se ajuste a la pieza de inserción. **No corte la pieza de inserción de bronce que está incluida con el kit de drenaje embutido.**

Note: Si instala una bañera no empotrada con un drenaje expuesto y rebosadero, utilice la pieza de inserción incluida con el drenaje de la bañera en lugar de las incluidas con el drenaje embutido.



SOLID SURFACE TUB

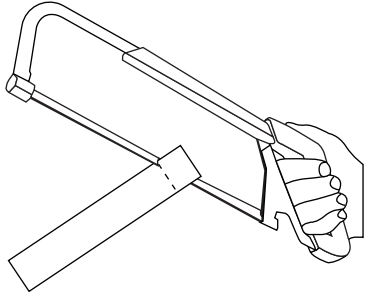
WITH INTEGRAL DRAIN

BAÑERA DE SUPERFICIE SÓLIDA CON DRENAJE INTEGRADO

SKU: 949183, 949182, 948319, 948320, 950756

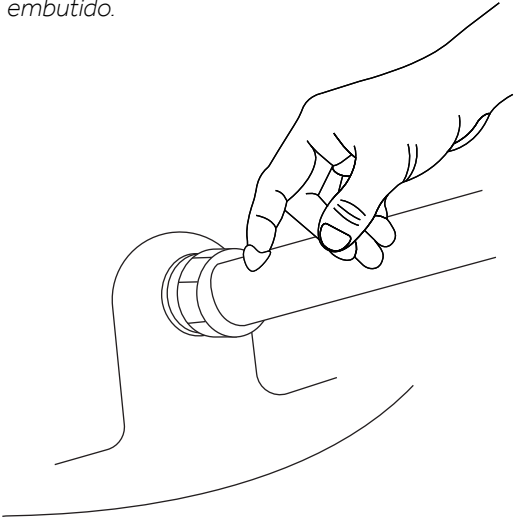
11. **Optional:** If installing a separately purchased tail piece and floor flange, measure and cut the 12" tail piece to length by measuring from tub drain connection. Make sure the measurement extends 2" past the bottom of the drop-in drain fitting.

11. **Opcional:** Si instala una brida de suelo y una pieza de inserción que adquirió por separado, mida y corte la pieza de inserción de 12" en la longitud que obtenga al medir desde la conexión del drenaje de la bañera. Asegúrese de que la medida sobrepase 2" la parte inferior del accesorio de drenaje embutido.



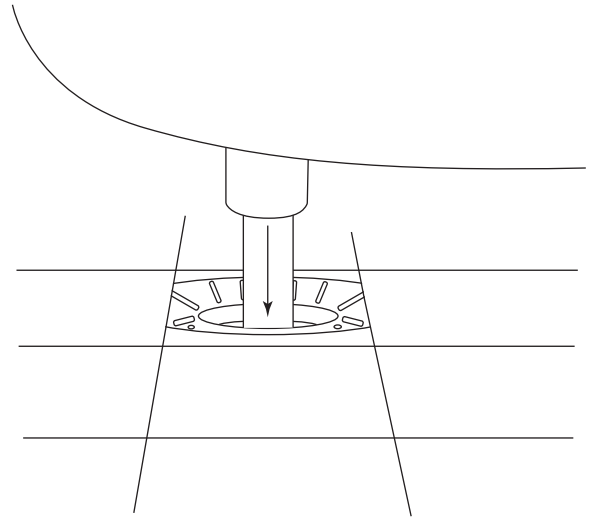
12. Apply the provided lubricant to the entire tail piece being used. Position the bathtub so that the tail piece is in line with the drop-in drain.

12. Aplique el lubricante incluido a toda la pieza de inserción que se utiliza. Coloque la bañera de manera tal que la pieza de inserción esté alineada con el drenaje embutido.



13. With caution, slowly drop the tub into position, inserting the tail piece into the drop-in drain.

13. Coloque con cuidado la bañera en su posición, al insertar la pieza de inserción en el drenaje embutido.



SOLID SURFACE TUB

WITH INTEGRAL DRAIN

BAÑERA DE SUPERFICIE SÓLIDA CON DRENAJE INTEGRADO

SKU: 949183, 949182, 948319, 948320, 950756

CLEANING AND MAINTENANCE LIMPIEZA Y MANTENIMIENTO

SOLID SURFACE TUBS

Solid Surface has a nonporous surface that makes it resistant to stains, scratches and discoloration. To maintain the condition of your new solid surface tub, simply wipe the surface with a dry, soft cloth after each use. Most dirt and dust will wash off with clean, warm water. For a more thorough cleaning, be sure to use a mild cleaner such as a gentle dish soap. Avoid any products that contain abrasives, acids, or ammonia.

BAÑERAS DE SUPERFICIE SÓLIDA

La resina tiene una superficie no porosa que la hace resistente a manchas, rayaduras y decoloración. Para conservar la condición de su nueva bañera de resina, simplemente limpie la superficie con un paño seco y suave después de cada uso. La mayor parte de la suciedad y el polvo se quitarán con agua limpia y tibia. Para una limpieza más profunda, asegúrese de utilizar un limpiador ligero como jabón suave para platos. Evite los productos que contengan abrasivos, ácidos o amoníaco.

SCRATCH REMOVAL

1. Use warm water to remove dirt and dust from the surface.
2. Using wet #400 sandpaper, gently sand the damaged area in the direction parallel to the scratch. Keep the area being sanded as close to the scratch as possible. Avoid excessive pressure or circular strokes while sanding. Re-wet the sandpaper as needed.
3. Follow with #600 sandpaper, duplicating the sanding method used in step 2 until the scratch is completely removed.
4. Dry with a towel.
5. Apply a small amount of acrylic-based wax (automotive wax) according to the manufacturer's directions. Buff the surface to a shine, using a buffing cloth or drill attachment. Repeat this process as many times as necessary until damaged area is blended with the tub's finish.

CÓMO ELIMINAR RAYONES

1. Utilice agua tibia para eliminar la suciedad y el polvo de la superficie.
2. Use papel de lija #400 húmedo, para lijar suavemente el área dañada en la dirección paralela a la rayadura. Mantenga el área que está lijando lo más cerca posible del rayón. Evite presionar en exceso o realizar movimientos circulares mientras está lijando. Si es necesario, vuelva a humedecer el papel de lija.
3. Continúe con papel de lija #600, duplicando el método de lijado utilizado en el paso 2 hasta remover completamente el rayón.
4. Seque con una toalla.
5. Aplique una pequeña cantidad de cera acrílica (cera para automóvil) de acuerdo con las instrucciones del fabricante. Pule la superficie para que brille, utilizando un paño pulidor o un accesorio del taladro. Repita este proceso tantas veces como sea necesario hasta que el área dañada se mezcle con el acabado de la bañera.