

SOLID SURFACE TUB

BAÑERA OCALA DE SUPERFICIE SÓLIDA
BAIGNOIRE EN SURFACE SOLIDE

BEFORE YOU BEGIN

We recommend consulting a professional if you are unfamiliar with installing plumbing fixtures. Signature Hardware accepts no liability for any damage to the bathtub, plumbing, floor, walls, or for personal injury during installation.

Observe all local plumbing and building codes.

Unpack and inspect the product for shipping damage. If any damage is found, contact our Customer Relations team at 1-855-715-1800.

TOOLS AND MATERIALS:

*Additional Tools and Materials for Quick Connect Drop-In Drain



Pencil



Tape Measure



Phillips
Screwdriver



Adjustable
Wrench



Level



Metal Blade
Hacksaw



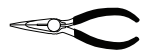
Damp Cloth



PVC Primer
and Cement



Silicone Sealant
(100% Neutral
Cure)



*Long-nose Pliers



*1-3/4" Screws
(x5)

GETTING STARTED

- Ensure that you have gathered all the required materials that are needed for the installation.
- Ensure that your bathroom floor is adequately supported, and the finished floor is level.
- Keep the plumbing connections around the tub easily accessible for any future maintenance that may be necessary.

IMPORTANT: If you purchased your tub with a Quick Connect Drop-In Drain Kit, make sure to reference page 8 throughout your installation.

PLANNING

Use the tub's PDF specification sheet as a reference when planning your layout. The specification sheet can be found and downloaded from the product page on our website.

Because the tub specification measurements are approximate and slight variations may occur, we highly recommend performing any rough-in procedures with the faucet on site. For rough-in information, go to the appropriate drain installation section.

WARNING: Shims are not to be used when leveling tub. Use of shims can damage the tub and void warranty.

TESTING

Prior to installation, the bath must be filled with water and operated to check for leaks that may have resulted from shipping damage or mishandling. It is the responsibility of the installer to thoroughly test the tub prior to completing installation. Place the tub on a level surface, ensure drain is sealed and fill the bathtub with water to the bottom of the overflow. Allow water to sit in tub for at least 15 minutes as a static test. Visually inspect all joints for leaks. **DO NOT** install tub if any leaks are detected.

For Warranty information, please visit: signaturehardware.com/services/warranty

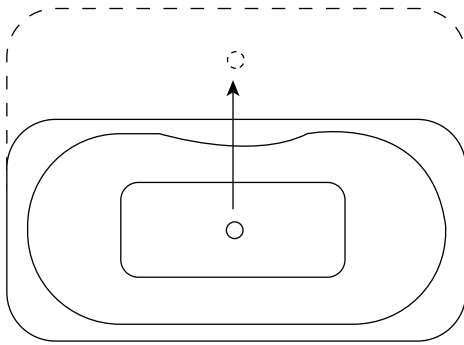
REVISED 03/25/2026

SOLID SURFACE TUB

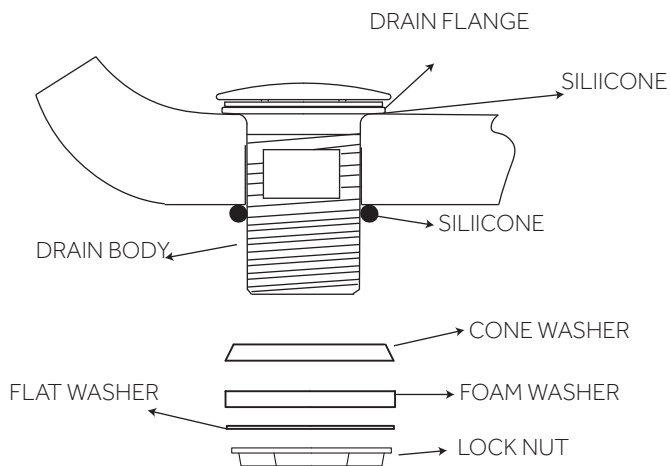
BAÑERA OCALA DE SUPERFICIE SÓLIDA
BAIGNOIRE EN SURFACE SOLIDE

INSTALLATION

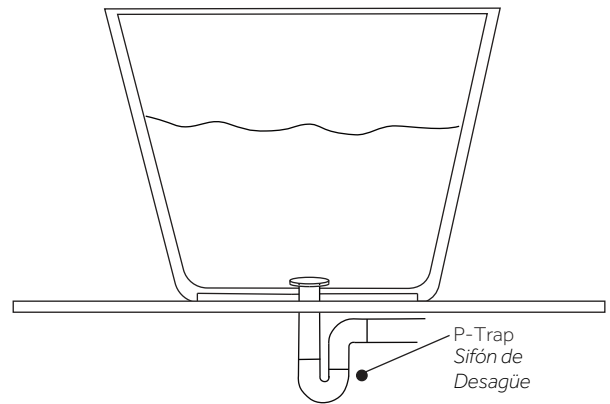
1. Set the tub in the desired location and mark the drain hole location on the floor. Then, move the tub away from the desired installation location so that the plumbing can be installed.



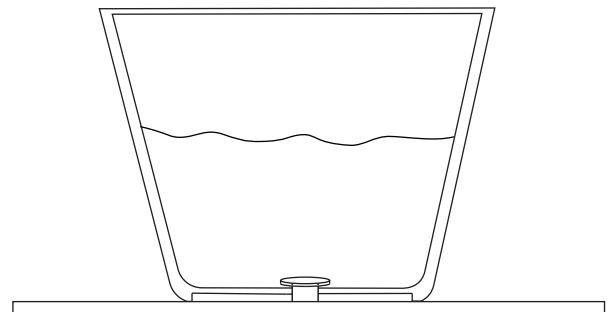
2. Install the provided drain to tub
2a. Apply a small bead of silicone around the underside of the drain flange on the drain body. **Do not use plumber's putty.**
2b. Apply a small bead of silicone between the tub and the drain.
2c. Install cone washer, foam washer, flat washer, and lock nut. Tighten all components.



3. Connect the installed drain to plumbing.



4. Fill the tub with water to check for any leaks from the connections. Verify that the drain is working properly.

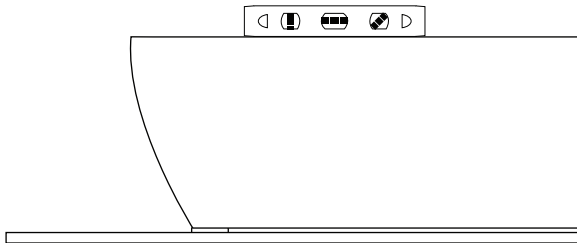


SOLID SURFACE TUB

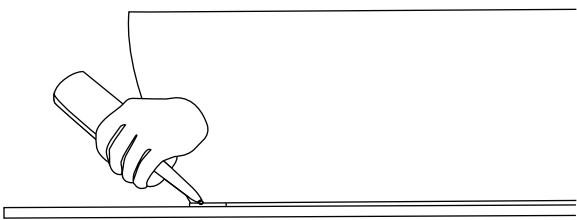
BAÑERA OCALA DE SUPERFICIE SÓLIDA
BAIGNOIRE EN SURFACE SOLIDE

5. Place level across the top of the tub to ensure proper installation. If tub is not level, mortar should be used to level tub.

WARNING: Shims are not to be used when leveling tub. Use of shims can damage the tub and void warranty.

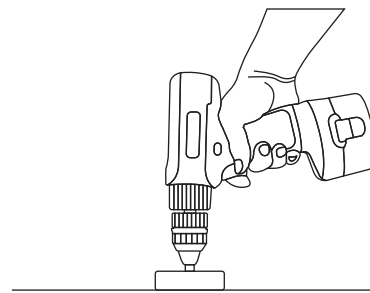


6. Finish your installation by running a bead of neutral cure silicone sealant around the base of the tub where it meets the floor. Wipe away any excess sealant with a damp cloth.

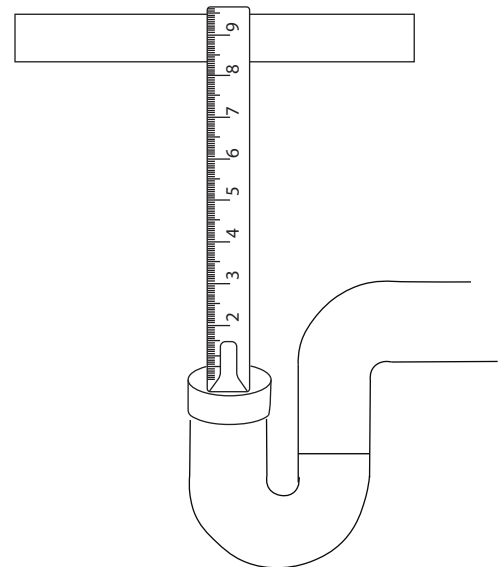


INSTALLATION WITH QUICK CONNECT DRAIN

1. Drill a 4" diameter hole in the sub floor where the drain will be installed.



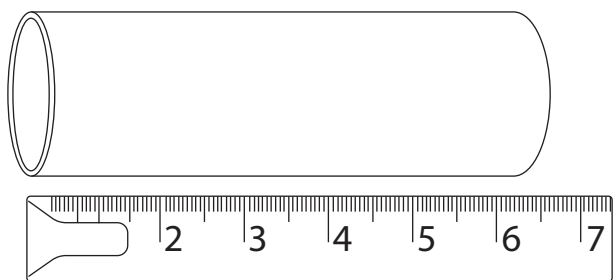
2. Measure the distance from the inside of the p-trap to the top of the sub floor (p-trap not included).



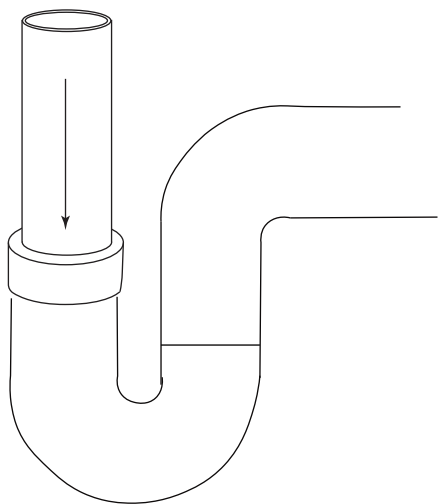
SOLID SURFACE TUB

BAÑERA OCALA DE SUPERFICIE SÓLIDA
BAIGNOIRE EN SURFACE SOLIDE

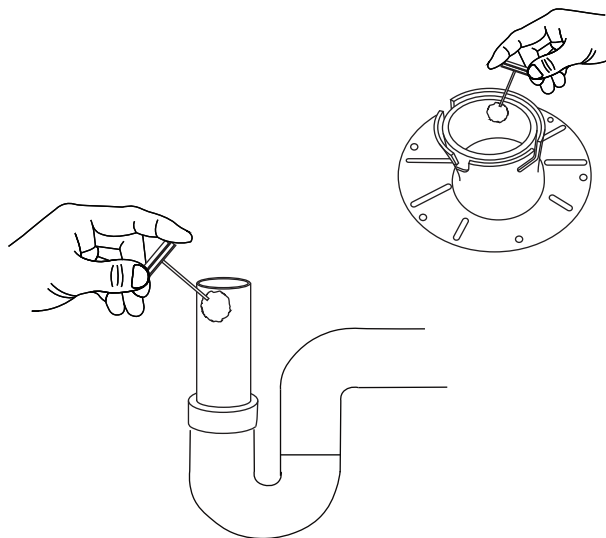
3. Cut the provided 1 ½" PVC pipe 3" shorter than the distance between the floor and the p-trap (measurement taken in step two).



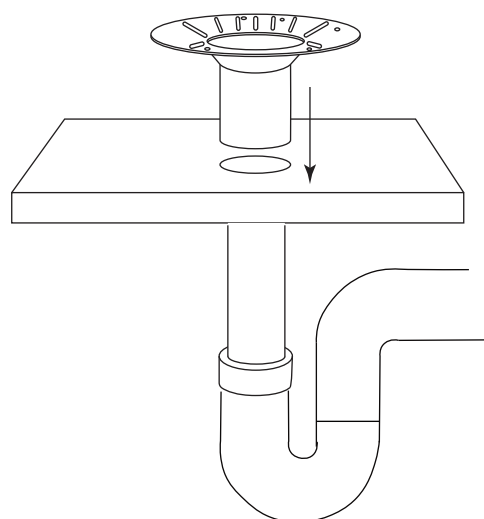
4. Apply PVC primer and cement to the outside of the PVC pipe and to the inside of the p-trap, per manufacturer instructions. Insert the pipe firmly into the p-trap until cement is bonded.



5. Apply PVC primer and cement to the outside of the PVC pipe and to the inside of the drop-in drain insert.



6. Slide the drop-in drain onto the PVC pipe, using a twisting motion to ensure proper cement bond, apply pressure until the cement is fully set. Ensure that the rim of the drop-in drain sits flush on the sub floor. Act quickly before cement sets.

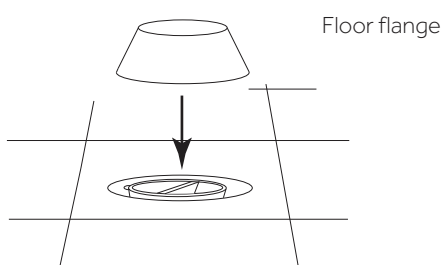


SOLID SURFACE TUB

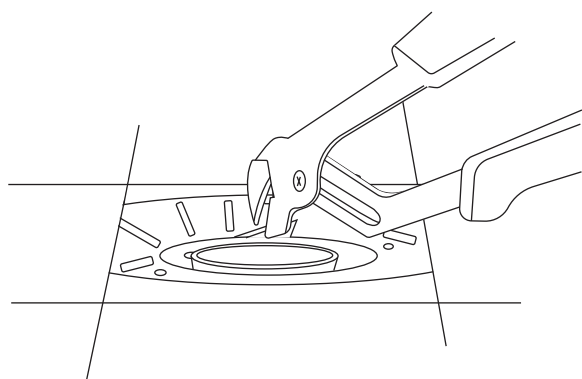
BAÑERA OCALA DE SUPERFICIE SÓLIDA
BAIGNOIRE EN SURFACE SOLIDE

7. Install the flooring surface, such as tile, leaving an opening around the drain as shown.

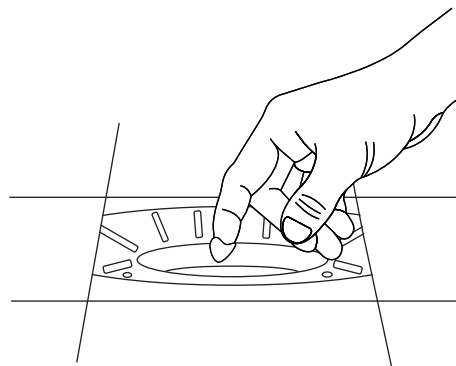
Note: If you are installing a decorative tail piece and floor flange, install the tile and leave an opening that is 2 1/4" diameter wide directly above the drain plug to ensure the floor flange covers the hole.



8. Remove the drain plug with a pair of long nose pliers.

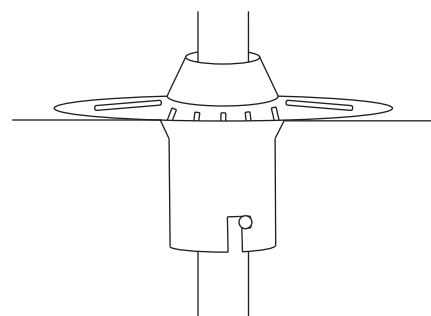


9. Once ready for tub installation, apply the provided lubricant to the rubber portion of the inside of the drain.



10. Affix the appropriate tail piece to the waste and overflow. Ensure the measurement between the base of the drain and the p-trap will accommodate the tail piece. **Do not cut the brass tail piece that is included with the drop-in drain kit.**

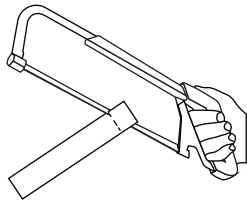
Note: If installing a freestanding tub with an exposed drain and overflow, use the tail piece provided with the tub's drain rather than those provided with the drop-in drain.



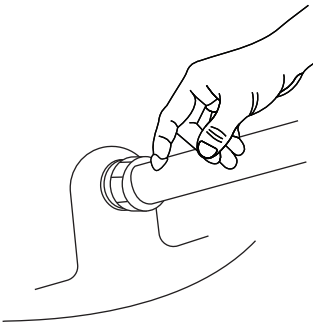
SOLID SURFACE TUB

BAÑERA OCALA DE SUPERFICIE SÓLIDA
BAIGNOIRE EN SURFACE SOLIDE

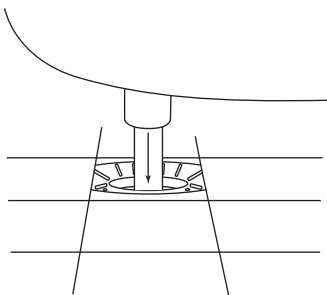
11. **Optional:** If installing a separately purchased tail piece and floor flange, measure and cut the 12" tail piece to length by measuring from tub drain connection. Make sure the measurement extends 2" past the bottom of the drop-in drain fitting.



12. Apply the provided lubricant to the entire tail piece being used. Position the bathtub so that the tail piece is in line with the drop-in drain.



13. With caution, slowly drop the tub into position, inserting the tail piece into the drop-in drain.



CLEANING AND MAINTENANCE LIMPIEZA Y MANTENIMIENTO

SOLID SURFACE TUBS

Solid Surface has a nonporous surface that makes it resistant to stains, scratches and discoloration. To maintain the condition of your new solid surface tub, simply wipe the surface with a dry, soft cloth after each use. Most dirt and dust will wash off with clean, warm water. For a more thorough cleaning, be sure to use a mild cleaner such as a gentle dish soap. Avoid any products that contain abrasives, acids, or ammonia.

SCRATCH REMOVAL

1. Use warm water to remove dirt and dust from the surface.
2. Using wet #400 sandpaper, gently sand the damaged area in the direction parallel to the scratch. Keep the area being sanded as close to the scratch as possible. Avoid excessive pressure or circular strokes while sanding. Re-wet the sandpaper as needed.
3. Follow with #600 sandpaper, duplicating the sanding method used in step 2 until the scratch is completely removed.
4. Dry with a towel.
5. Apply a small amount of acrylic-based wax (automotive wax) according to the manufacturer's directions. Buff the surface to a shine, using a buffing cloth or drill attachment. Repeat this process as many times as necessary until damaged area is blended with the tub's finish.

SOLID SURFACE TUB

BAÑERA OCALA DE SUPERFICIE SÓLIDA
BAIGNOIRE EN SURFACE SOLIDE

ANTES DE COMENZAR

Le recomendamos que consulte a un profesional si no sabe cómo instalar accesorios de plomería. Signature Hardware no asume ninguna responsabilidad con respecto a los daños causados a la tina, sistema de plomería, paredes, ni por daños personales que ocurran durante la instalación.

Cumpla con todas las normas locales de plomería y construcción.

Retire el empaque y verifique el grifo para ver si se produjeron daños durante el envío. Si encuentra algún daño, comuníquese con nuestro equipo de Servicio al cliente al 1-855-715-1800.

HERRAMIENTAS Y MATERIALES:

*Herramientas y materiales adicionales para drenaje embutido de conexión rápida



Lápiz



Cinta métrica



Destornillador
Phillips



Llave
ajustable



Nivelador



Sierra para
metales



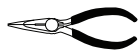
Paño húmedo



Pintura para
PVC y cemento



Sellador de
silicona (100%
curado neutro)



Pinzas de punta



Tornillos de
1-3/4" (x5)

CÓMO COMENZAR

- Asegúrese de haber reunido todos los materiales necesarios para la instalación.
- Asegúrese de que el suelo del baño tenga el apoyo adecuado, y que el suelo terminado esté nivelado.
- Conserve las conexiones del sistema de plomería cerca de la bañera y con fácil acceso en caso de que en el futuro sea necesario darle mantenimiento.

IMPORTANTE: Si compró su bañera con un kit de drenaje embutido de conexión rápida, consulte la página 8 durante el proceso de instalación.

PLANIFICACIÓN

Utilice como referencia la hoja de especificaciones en formato PDF de la bañera al momento de planificar su distribución. Las hojas de especificaciones se puede encontrar y descargar desde la página de productos en nuestro sitio web.

Debido a que las medidas indicadas de la bañera son aproximadas y pueden ocurrir pequeñas variaciones, recomendamos realizar procedimientos de instalaciones de tubería con el grifo en el sitio. Para obtener información, consulte la sección correspondiente sobre cómo instalar el drenaje.

ADVERTENCIA: No se deben utilizar cuñas para nivelar la bañera. El uso de cuñas puede dañar la bañera y anular la garantía.

PRUEBA

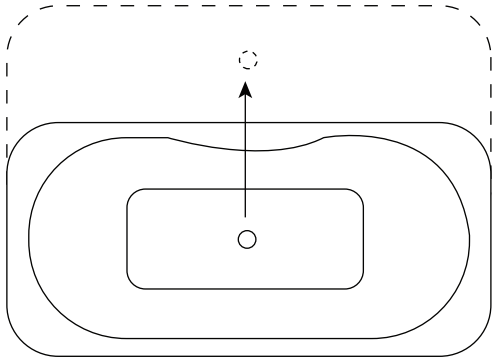
Antes de la instalación, la bañera debe llenarse con agua y ponerse en funcionamiento para verificar si hay fugas que puedan haberse producido por daños durante el envío o por mala manipulación. Es responsabilidad del instalador probar completamente la bañera antes de completar la instalación.

Coloque la bañera sobre una superficie nivelada, asegúrese de que el desagüe esté sellado y llene la bañera con agua hasta la parte inferior del rebosadero. Deje que el agua permanezca en la bañera durante al menos 15 minutos como prueba estática. Inspeccione visualmente todas las uniones para detectar fugas. NO instale la bañera si se detecta alguna fuga.

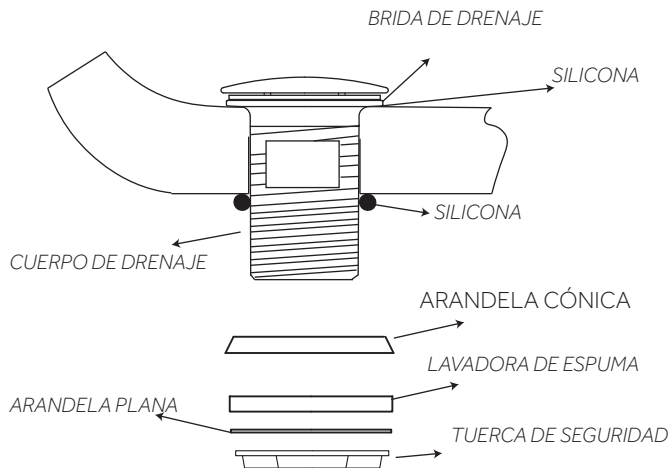
SOLID SURFACE TUB

BAÑERA OCALA DE SUPERFICIE SÓLIDA
BAIGNOIRE EN SURFACE SOLIDE

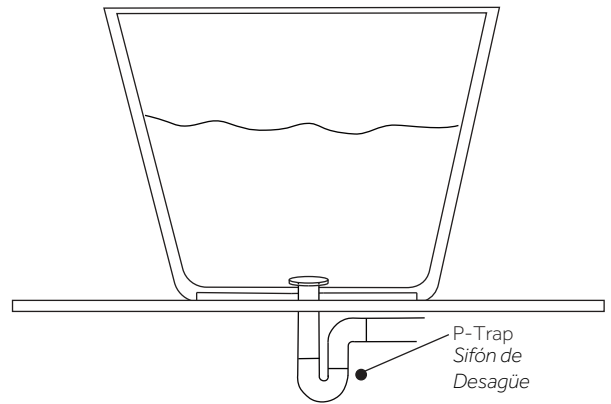
1. Coloque la bañera en la ubicación deseada y marque la ubicación del orificio de drenaje en el suelo. Posteriormente, mueva la bañera fuera de la ubicación deseada para la instalación a fin de poder instalar el sistema de plomería.



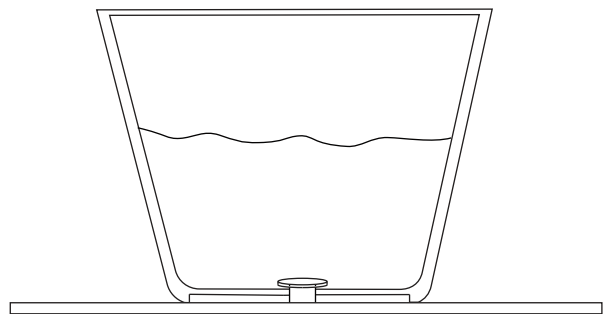
2. Instale el desagüe provisto en la tina.
2a. Aplique un pequeño anillo de silicona alrededor de la parte inferior de la brida del desagüe en el cuerpo del desagüe. **No use masilla para plomería.**
2b. Aplique un pequeño cordón de silicona entre la tina y el desagüe.
2c. Instale la arandela cónica, la arandela de espuma, la arandela plana y la tuerca de seguridad. Apriete todos los componentes.



3. Conecte el desagüe instalado a la plomería.



4. Llene la bañera con agua para verificar si existen fugas en las conexiones. Verifique que el drenaje funcione correctamente.

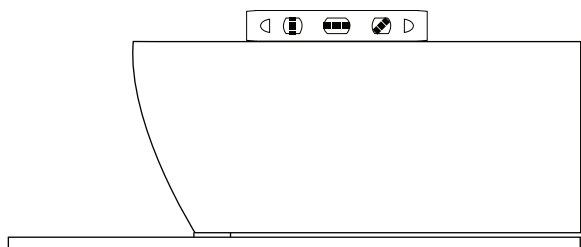


SOLID SURFACE TUB

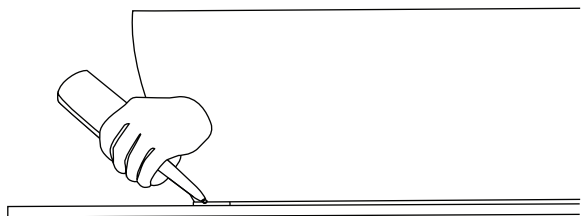
BAÑERA OCALA DE SUPERFICIE SÓLIDA
BAIGNOIRE EN SURFACE SOLIDE

5. Coloque el nivel en la parte superior de la bañera para verificar que la instalación esté correcta. Si la bañera no está nivelada, se debe utilizar mortero para nivelarla.

ADVERTENCIA: No se deben utilizar cuñas para nivelar la bañera. El uso de cuñas puede dañar la bañera y anular la garantía.

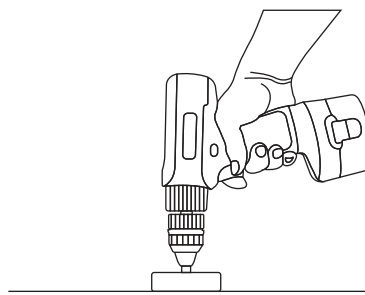


6. Termine su instalación aplicando un reborde de sellador silicona de curado neutro alrededor de la base de la bañera, donde se junta con el piso. Limpie el exceso de sellador con un trapo húmedo.

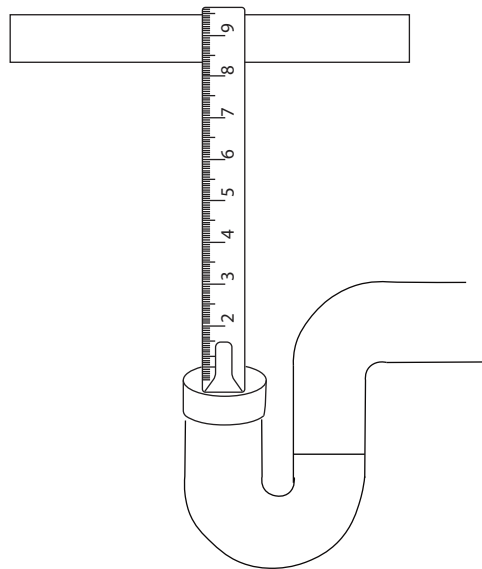


INSTALACIÓN CON DRENAJE DE CONEXIÓN RÁPIDA

1. Perfore un orificio de 4" de diámetro en el subsuelo donde se instalará el drenaje.



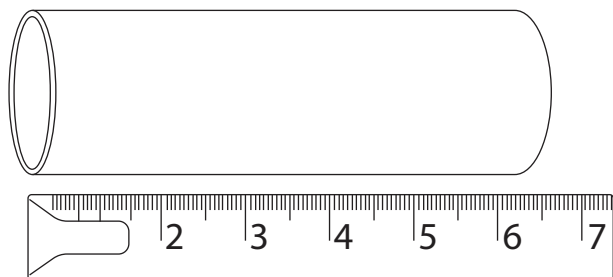
2. Mida la distancia desde el interior del sifón de desagüe hasta la parte superior del subsuelo (el sifón no está incluido).



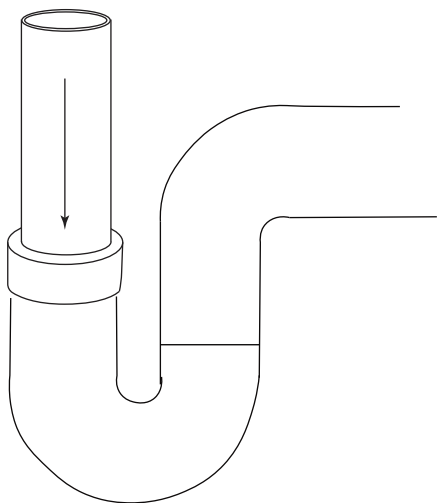
SOLID SURFACE TUB

BAÑERA OCALA DE SUPERFICIE SÓLIDA
BAIGNOIRE EN SURFACE SOLIDE

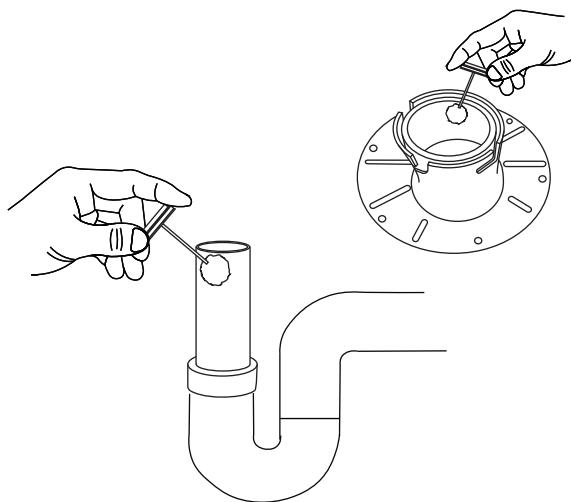
3. Corte la tubería de PVC incluida de 1 ½" unas 3" más corta que la distancia entre el suelo y el sifón de desagüe (la medición se realiza en el paso dos).



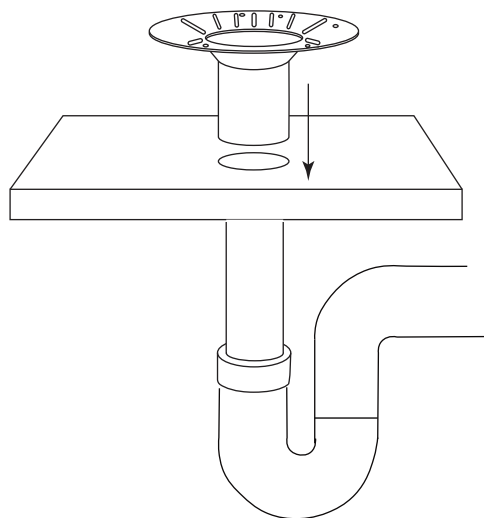
4. Aplique pintura para PVC y cemento en el exterior de la tubería de PVC y en el interior del sifón de desagüe, según las instrucciones del fabricante. Inserte la tubería firmemente en el sifón de desagüe hasta que el cemento se adhiera.



5. Aplique pintura para PVC y cemento en el exterior de la tubería de PVC y en el interior de la pieza del drenaje embutido.



6. Deslice el drenaje embutido sobre la tubería de PVC al hacer un movimiento giratorio para asegurarse de que el cemento se adhiera correctamente; presione hasta que el cemento esté totalmente adherido. Asegúrese de que el borde del drenaje embutido esté alineado con el subsuelo. Actúe con rapidez antes de que se adhiera el cemento.

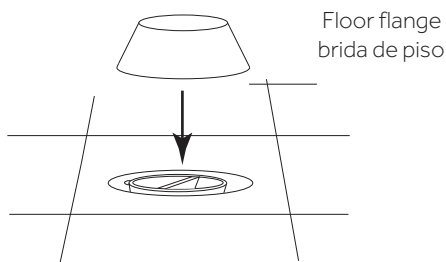


SOLID SURFACE TUB

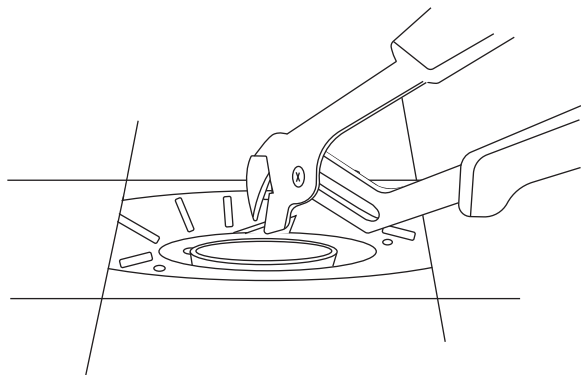
BAÑERA OCALA DE SUPERFICIE SÓLIDA
BAIGNOIRE EN SURFACE SOLIDE

7. Instale la superficie del suelo, como azulejos, dejando una abertura alrededor del drenaje según la imagen.

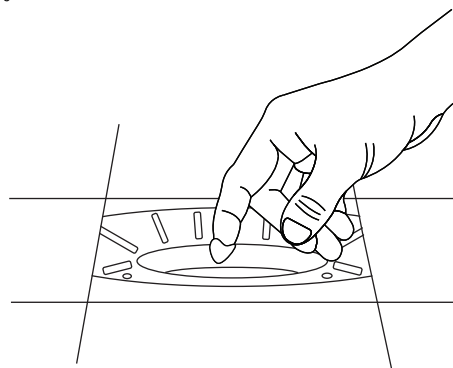
Nota: Si instala una pieza de inserción decorativa y una brida de suelo, instale el azulejo y deje una abertura con un ancho de 2 1/4" de diámetro directamente sobre el conector del drenaje para asegurarse de que la brida de suelo cubra el orificio.



8. Retire el conector del drenaje con unas pinzas de punta larga.

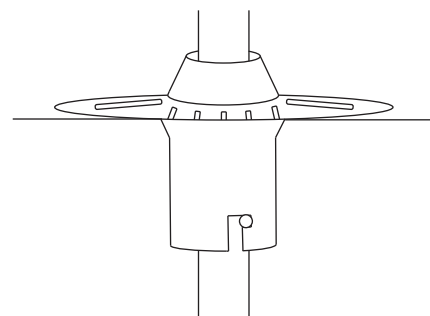


9. Una vez que esté listo para instalar la bañera, aplique el lubricante incluido a la parte de goma del interior del drenaje.



10. Fije la pieza de inserción adecuada al desagüe y al rebosadero. Asegúrese de que la medida entre la base del drenaje y el sifón de desagüe se ajuste a la pieza de inserción. **No corte la pieza de inserción de bronce que está incluida con el kit de drenaje embutido.**

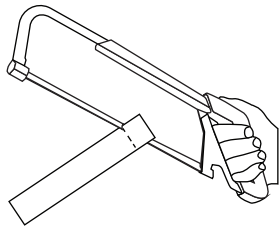
Nota: Si instala una bañera no empotrada con un drenaje expuesto y rebosadero, utilice la pieza de inserción incluida con el drenaje de la bañera en lugar de las incluidas con el drenaje embutido.



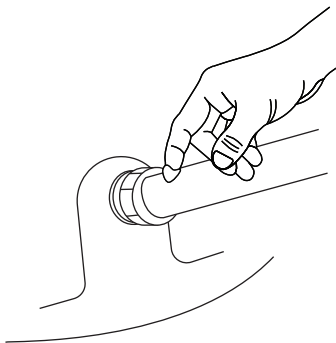
SOLID SURFACE TUB

BAÑERA OCALA DE SUPERFICIE SÓLIDA
BAIGNOIRE EN SURFACE SOLIDE

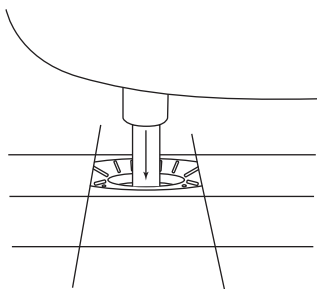
11. **Opcional:** Si instala una brida de suelo y una pieza de inserción que adquirió por separado, mida y corte la pieza de inserción de 12" en la longitud que obtenga al medir desde la conexión del drenaje de la bañera. Asegúrese de que la medida sobrepase 2" la parte inferior del accesorio de drenaje embutido.



12. Aplique el lubricante incluido a toda la pieza de inserción que se utiliza. Coloque la bañera de manera tal que la pieza de inserción esté alineada con el drenaje embutido.



13. Coloque con cuidado la bañera en su posición, al insertar la pieza de inserción en el drenaje embutido.



LIMPIEZA Y MANTENIMIENTO

BAÑERAS DE SUPERFICIE SÓLIDA

La resina tiene una superficie no porosa que la hace resistente a manchas, rayaduras y decoloración. Para conservar la condición de su nueva bañera de resina, simplemente limpie la superficie con un paño seco y suave después de cada uso. La mayor parte de la suciedad y el polvo se quitarán con agua limpia y tibia. Para una limpieza más profunda, asegúrese de utilizar un limpiador ligero como jabón suave para platos. Evite los productos que contengan abrasivos, ácidos o amoníaco.

CÓMO ELIMINAR RAYONES

1. Utilice agua tibia para eliminar la suciedad y el polvo de la superficie.
2. Use papel de lija #400 húmedo, para lijar suavemente el área dañada en la dirección paralela a la rayadura. Mantenga el área que está lijando lo más cerca posible del rayón. Evite presionar en exceso o realizar movimientos circulares mientras está lijando. Si es necesario, vuelva a humedecer el papel de lija.
3. Continúe con papel de lija #600, duplicando el método de lijado utilizado en el paso 2 hasta remover completamente el rayón.
4. Seque con una toalla.
5. Aplique una pequeña cantidad de cera acrílica (cera para automóvil) de acuerdo con las instrucciones del fabricante. Pule la superficie para que brille, utilizando un paño pulidor o un accesorio del taladro. Repita este proceso tantas veces como sea necesario hasta que el área dañada se mezcle con el acabado de la bañera.

SOLID SURFACE TUB

BAÑERA OCALA DE SUPERFICIE SÓLIDA
BAIGNOIRE EN SURFACE SOLIDE

ANTES DE COMENZAR

Le recomendamos que consulte a un profesional si no sabe cómo instalar accesorios de plomería. Signature Hardware no asume ninguna responsabilidad con respecto a los daños causados a la tina, sistema de plomería, paredes, ni por daños personales que ocurran durante la instalación.

Cumpla con todas las normas locales de plomería y construcción.

Retire el empaque y verifique el grifo para ver si se produjeron daños durante el envío. Si encuentra algún daño, comuníquese con nuestro equipo de Servicio al cliente al 1-855-715-1800.

HERRAMIENTAS Y MATERIALES:

*Herramientas y materiales adicionales para drenaje embutido de conexión rápida



Lápiz



Cinta métrica



Destornillador
Phillips



Llave
ajustable



Nivelador



Sierra para
metales



Paño húmedo



Pintura para
PVC y cemento



Sellador de
silicona (100%
curado neutro)



Pinzas de punta



Tornillos de
1-3/4" (x5)

CÓMO COMENZAR

- Asegúrese de haber reunido todos los materiales necesarios para la instalación.
- Asegúrese de que el suelo del baño tenga el apoyo adecuado, y que el suelo terminado esté nivelado.
- Conserve las conexiones del sistema de plomería cerca de la bañera y con fácil acceso en caso de que en el futuro sea necesario darle mantenimiento.

IMPORTANTE: Si compró su bañera con un kit de drenaje embutido de conexión rápida, consulte la página 8 durante el proceso de instalación.

PLANIFICACIÓN

Utilice como referencia la hoja de especificaciones en formato PDF de la bañera al momento de planificar su distribución. Las hojas de especificaciones se puede encontrar y descargar desde la página de productos en nuestro sitio web.

Debido a que las medidas indicadas de la bañera son aproximadas y pueden ocurrir pequeñas variaciones, recomendamos realizar procedimientos de instalaciones de tubería con el grifo en el sitio. Para obtener información, consulte la sección correspondiente sobre cómo instalar el drenaje.

ADVERTENCIA: No se deben utilizar cuñas para nivelar la bañera. El uso de cuñas puede dañar la bañera y anular la garantía.

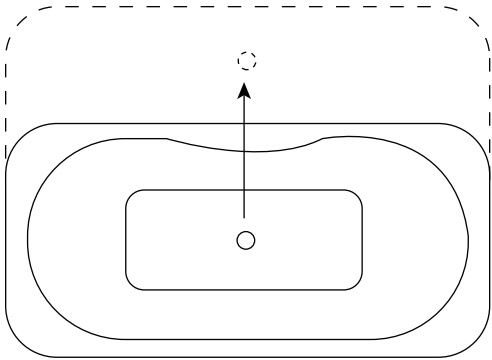
TEST

Avant l'installation, la baignoire doit être remplie d'eau et mise en marche afin de vérifier s'il y a des fuites pouvant résulter de dommages causés lors du transport ou d'une mauvaise manipulation. Il incombe à l'installateur de tester soigneusement la baignoire avant de terminer l'installation. Placez la baignoire sur une surface nivelée, assurez-vous que le drain est bien scellé et remplissez la baignoire d'eau jusqu'au bas du trop-plein. Laissez l'eau reposer dans la baignoire pendant au moins 15 minutes comme test statique. Inspectez visuellement toutes les jonctions pour détecter des fuites. N'installez PAS la baignoire si des fuites sont détectées.

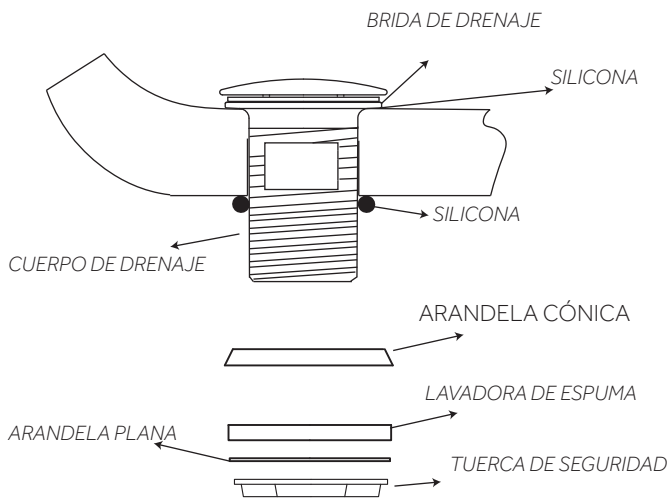
SOLID SURFACE TUB

BAÑERA OCALA DE SUPERFICIE SÓLIDA
BAIGNOIRE EN SURFACE SOLIDE

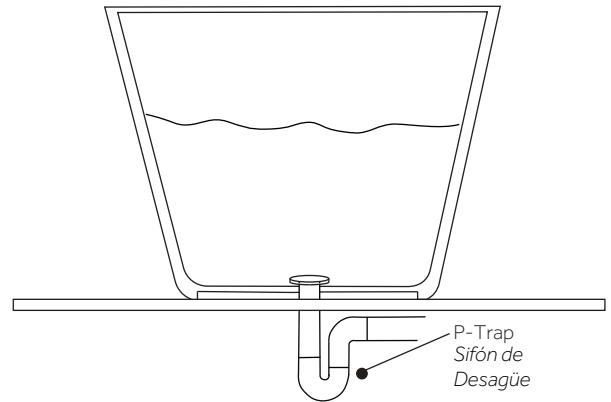
1. Coloque la bañera en la ubicación deseada y marque la ubicación del orificio de drenaje en el suelo. Posteriormente, mueva la bañera fuera de la ubicación deseada para la instalación a fin de poder instalar el sistema de plomería.



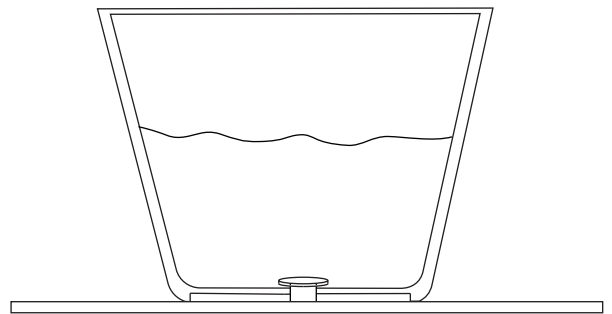
2. Installer dans la baignoire le drain fourni.
2a. Aplique un pequeño anillo de silicona alrededor de la parte inferior de la brida del desagüe en el cuerpo del desagüe. **No use masilla para plomería.**
2b. Aplique un pequeño cordón de silicona entre la tina y el desagüe.
2c. Instale la arandela cónica, la arandela de espuma, la arandela plana y la tuerca de seguridad. Apriete todos los componentes.



3. Raccorder à la tuyauterie le drain installé.



4. Llene la bañera con agua para verificar si existen fugas en las conexiones. Verifique que el drenaje funcione correctamente.

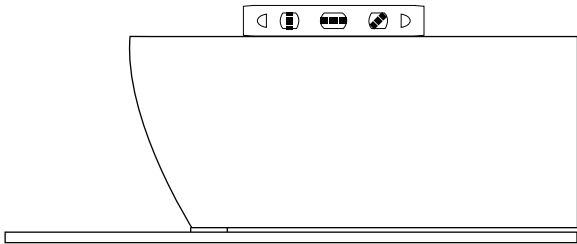


SOLID SURFACE TUB

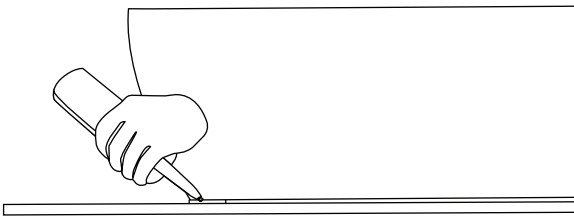
BAÑERA OCALA DE SUPERFICIE SÓLIDA
BAIGNOIRE EN SURFACE SOLIDE

5. Coloque el nivel en la parte superior de la bañera para verificar que la instalación esté correcta. Si la bañera no está nivelada, se debe utilizar mortero para nivelarla.

ADVERTENCIA: No se deben utilizar cuñas para nivelar la bañera. El uso de cuñas puede dañar la bañera y anular la garantía.

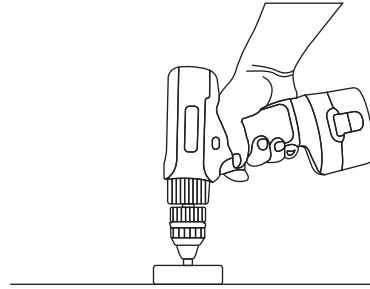


6. Termine su instalación aplicando un reborde de sellador silicona de curado neutro alrededor de la base de la bañera, donde se junta con el piso. Limpie el exceso de sellador con un trapo húmedo.

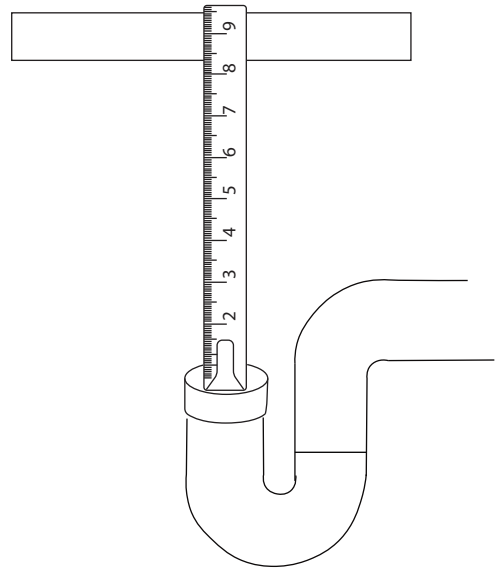


INSTALACIÓN CON DRENAJE DE CONEXIÓN RÁPIDA

1. Perfore un orificio de 4" de diámetro en el subsuelo donde se instalará el drenaje.



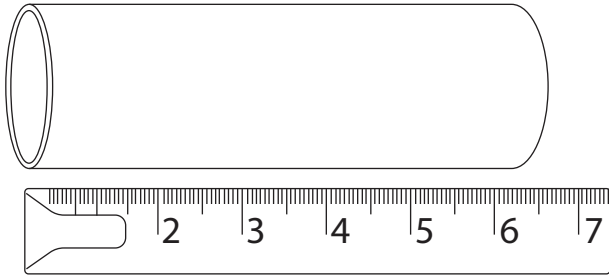
2. Mida la distancia desde el interior del sifón de desagüe hasta la parte superior del subsuelo (el sifón no está incluido).



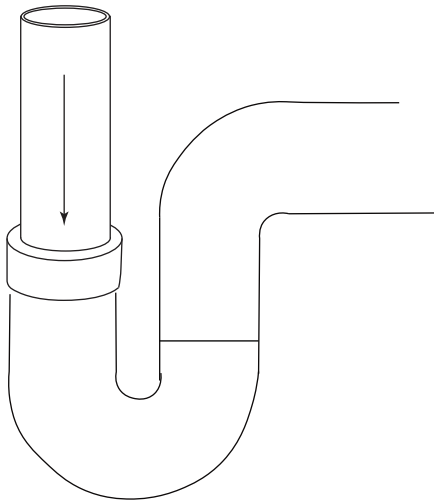
SOLID SURFACE TUB

BAÑERA OCALA DE SUPERFICIE SÓLIDA
BAIGNOIRE EN SURFACE SOLIDE

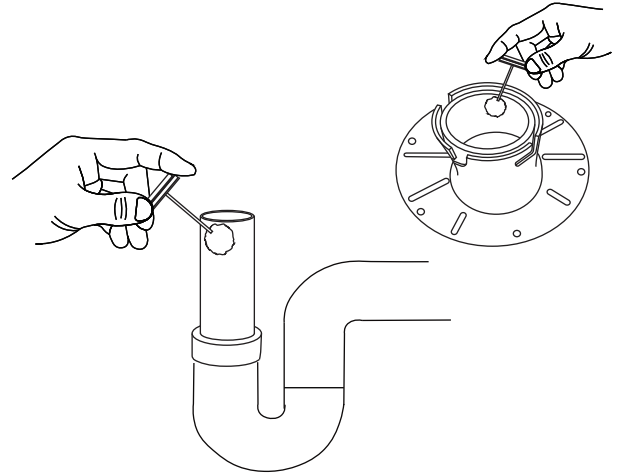
3. Corte la tubería de PVC incluida de 1 ½" unas 3" más corta que la distancia entre el suelo y el sifón de desagüe (la medición se realiza en el paso dos).



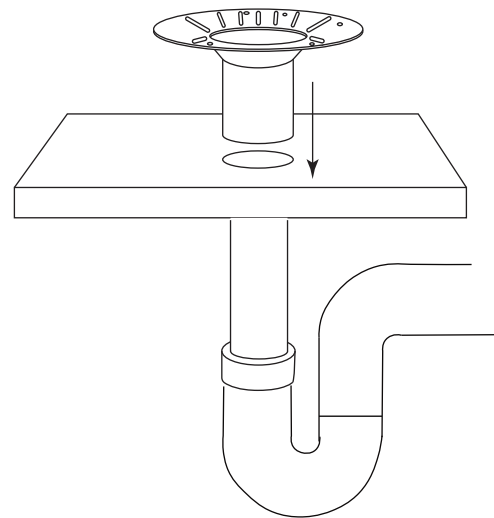
4. Aplique pintura para PVC y cemento en el exterior de la tubería de PVC y en el interior del sifón de desagüe, según las instrucciones del fabricante. Inserte la tubería firmemente en el sifón de desagüe hasta que el cemento se adhiera.



5. Aplique pintura para PVC y cemento en el exterior de la tubería de PVC y en el interior de la pieza del drenaje embutido.



6. Deslice el drenaje embutido sobre la tubería de PVC al hacer un movimiento giratorio para asegurarse de que el cemento se adhiera correctamente; presione hasta que el cemento esté totalmente adherido. Asegúrese de que el borde del drenaje embutido esté alineado con el subsuelo. Actúe con rapidez antes de que se adhiera el cemento.

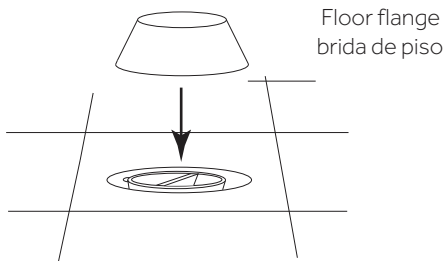


SOLID SURFACE TUB

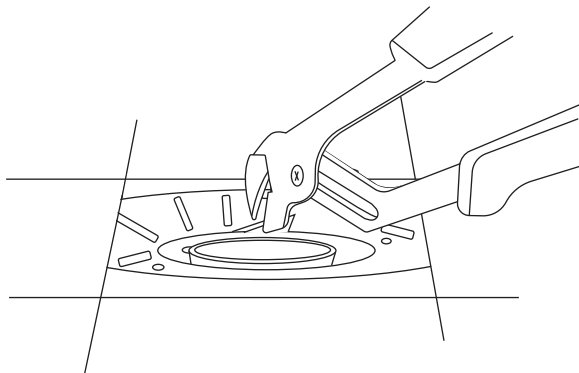
BAÑERA OCALA DE SUPERFICIE SÓLIDA
BAIGNOIRE EN SURFACE SOLIDE

7. Instale la superficie del suelo, como azulejos, dejando una abertura alrededor del drenaje según la imagen.

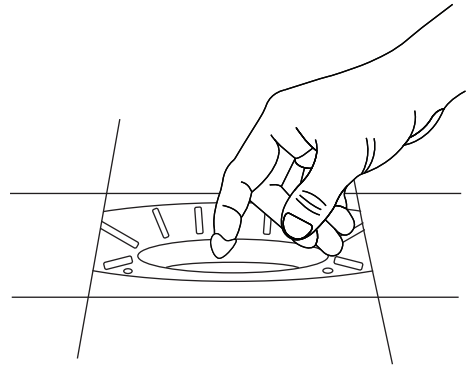
Nota: Si instala una pieza de inserción decorativa y una brida de suelo, instale el azulejo y deje una abertura con un ancho de 2 1/4" de diámetro directamente sobre el conector del drenaje para asegurarse de que la brida de suelo cubra el orificio.



8. Retire el conector del drenaje con unas pinzas de punta larga.

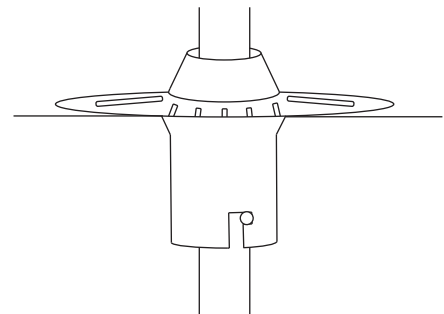


9. Una vez que esté listo para instalar la bañera, aplique el lubricante incluido a la parte de goma del interior del drenaje.



10. Fije la pieza de inserción adecuada al desagüe y al rebosadero. Asegúrese de que la medida entre la base del drenaje y el sifón de desagüe se ajuste a la pieza de inserción. **No corte la pieza de inserción de bronce que está incluida con el kit de drenaje embutido.**

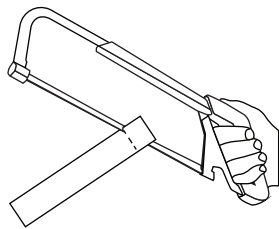
Nota: Si instala una bañera no empotrada con un drenaje expuesto y rebosadero, utilice la pieza de inserción incluida con el drenaje de la bañera en lugar de las incluidas con el drenaje embutido.



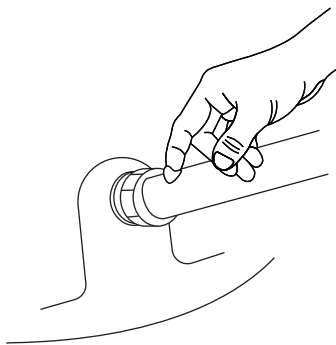
SOLID SURFACE TUB

BAÑERA OCALA DE SUPERFICIE SÓLIDA
BAIGNOIRE EN SURFACE SOLIDE

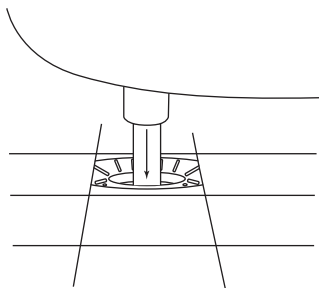
11. **Opcional:** Si instala una brida de suelo y una pieza de inserción que adquirió por separado, mida y corte la pieza de inserción de 12" en la longitud que obtenga al medir desde la conexión del drenaje de la bañera. Asegúrese de que la medida sobrepase 2" la parte inferior del accesorio de drenaje embutido.



12. Aplique el lubricante incluido a toda la pieza de inserción que se utiliza. Coloque la bañera de manera tal que la pieza de inserción esté alineada con el drenaje embutido.



13. Coloque con cuidado la bañera en su posición, al insertar la pieza de inserción en el drenaje embutido.



LIMPIEZA Y MANTENIMIENTO

BAÑERAS DE SUPERFICIE SÓLIDA

La resina tiene una superficie no porosa que la hace resistente a manchas, rayaduras y decoloración. Para conservar la condición de su nueva bañera de resina, simplemente limpie la superficie con un paño seco y suave después de cada uso. La mayor parte de la suciedad y el polvo se quitarán con agua limpia y tibia. Para una limpieza más profunda, asegúrese de utilizar un limpiador ligero como jabón suave para platos. Evite los productos que contengan abrasivos, ácidos o amoníaco.

CÓMO ELIMINAR RAYONES

1. Utilice agua tibia para eliminar la suciedad y el polvo de la superficie.
2. Use papel de lija #400 húmedo, para lijar suavemente el área dañada en la dirección paralela a la rayadura. Mantenga el área que está lijando lo más cerca posible del rayón. Evite presionar en exceso o realizar movimientos circulares mientras está lijando. Si es necesario, vuelva a humedecer el papel de lija.
3. Continúe con papel de lija #600, duplicando el método de lijado utilizado en el paso 2 hasta remover completamente el rayón.
4. Seque con una toalla.
5. Aplique una pequeña cantidad de cera acrílica (cera para automóvil) de acuerdo con las instrucciones del fabricante. Pule la superficie para que brille, utilizando un paño pulidor o un accesorio del taladro. Repita este proceso tantas veces como sea necesario hasta que el área dañada se mezcle con el acabado de la bañera.