

SQUARE SWIVEL BODY SPRAY

SPRAY CORPORAL GIRATORIO CUADRADO
SPRAY CORPS PIVOTANT CARRÉ

SKU: 922506

BEFORE YOU BEGIN

We recommend consulting a professional if you are unfamiliar with installing plumbing fixtures. Signature Hardware accepts no liability for any damage to the faucet, plumbing, sink, counter top, or for personal injury during installation.

Observe all local plumbing and building codes. Unpack and inspect the product for shipping damage. If any damage is found, contact our Customer Relations team via live chat at www.signaturehardware.com or by emailing support@signaturehardware.com.

ANTES DE COMENZAR

Le recomendamos que consulte a un profesional si no sabe cómo instalar accesorios de plomería. Signature Hardware no asume ninguna responsabilidad con respecto a los daños causados al inodoro, sistema de plomería, suelo o daños personales durante la instalación.

Cumpla con todas las normas locales de plomería y construcción.

Desempaque e inspeccione el producto para determinar si tiene daños por el envío. Si tiene daños, comuníquese con nuestro equipo de Relaciones con el Cliente por chat en directo en www.signaturehardware.com o por correo electrónico a support@signaturehardware.com.

AVANT DE COMMENCER

Nous vous recommandons de consulter un professionnel si vous n'avez pas d'expérience dans l'installation d'appareils de plomberie. Signature Hardware décline toute responsabilité en cas de dommage au robinet, à la plomberie, à l'évier, au comptoir ou de blessure corporelle lors de l'installation.

Respectez tous les codes locaux de plomberie et de construction.

Déballiez et inspectez le produit pour vérifier qu'il n'a pas été endommagé pendant le transport. Si un dommage est constaté, communiquez avec notre équipe des relations avec la clientèle au www.signaturehardware.com ou par mail support@signaturehardware.com.

GETTING STARTED

Ensure that you have gathered all the required materials that are needed for the installation.

CÓMO COMENZAR

Asegúrese de haber reunido todos los materiales necesarios para la instalación.

PREMIERS PAS

Assurez-vous d'avoir réuni tout le matériel nécessaire à l'installation.

ADDITIONAL QUESTIONS?

Still need help? Check out our Help Center at www.signaturehardware.com for product and warranty information, or contact us through live chat or by emailing support@signaturehardware.com.

¿MÁS PREGUNTAS?

Todavía necesita ayuda. Consulte nuestro Centro de Ayuda en www.signaturehardware.com para obtener información de productos y garantías o comuníquese con nosotros por chat directo o enviando un correo electrónico a support@signaturehardware.com.

D'AUTRES QUESTIONS?

Si vous avez encore besoin de l'aide. Veuillez consultez notre centre d'aide à l'adresse www.signaturehardware.com pour obtenir des informations sur les produits et la garantie ou veuillez nous contacter par clavardage en direct ou par courriel à l'adresse support@signaturehardware.com.

REVISED 05/21/2024
CODES: SH441070

SQUARE SWIVEL BODY SPRAY

SPRAY CORPORAL GIRATORIO CUADRADO

SPRAY CORPS PIVOTANT CARRÉ

SKU: 922506

TOOLS AND MATERIALS: HERRAMIENTAS Y MATERIALES: OUTILS ET MATÉRIEL:



Adjustable Wrench
Llave ajustable
Clé ajustable



Hex Wrench
Llave hexagonal
Clé hexagonale

INSTALLATION INSTALACIÓN INSTALLATION

1. Shut off the water supply lines.

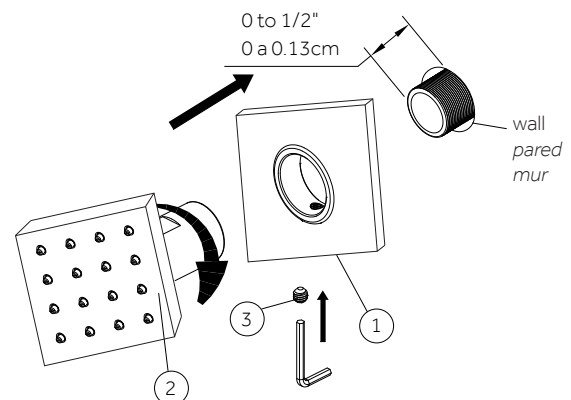
1. Cierra las líneas del suministro de agua.

1. Coupez les conduites d'alimentation en eau.

2. Place flange (1) onto wall, then thread bodysprays (2) through flange (1) and tighten set screw (3) with 2.5 hex wrench until flange (1) is flush with the wall. Do not over tighten.

2. Coloca la brida (1) en la pared, después enrosca el rociador para el cuerpo (2) a través de la brida (1) y aprieta el tornillo de fijación (3) con la llave hex 2,5 mm incluida hasta que la brida (1) esté al ras con la pared. No aprietes demasiado.

2. Placez la bride (1) sur le mur, puis vissez les sprays corporels (2) à travers la bride (1) et serrez la vis de réglage (3) avec une clé hexagonale de 2,5 jusqu'à ce que la bride (1) affleure le mur. Ne pas trop serrer.



SQUARE SWIVEL BODY SPRAY

SPRAY CORPORAL GIRATORIO CUADRADO

SPRAY CORPS PIVOTANT CARRÉ

SKU: 922506

CARE INSTRUCTIONS **INSTRUCCIONES DE CUIDADO** **INSTRUCTIONS D'ENTRETIEN**

To preserve the finish of your faucet, apply non abrasive wax. Any cleaners should be rinsed off immediately. Do not use abrasive cleaners on the body spray.

Para preservar el acabado de la barra deslizante, usa cera no abrasiva. Cualquier producto de limpieza debe ser enjuagado inmediatamente. No use limpiadores abrasivos sobre el rociador corporal.

Pour préserver la finition de votre robinet, appliquez de la cire non abrasive. Tout nettoyant doit être rincé immédiatement. N'utilisez pas de nettoyants abrasifs sur le spray corporel.