

# STANDARD TWO-PIECE TOILET

## INODORO ESTÁNDAR DE DOS PIEZAS

SKU: 948422, 948430, 948435, 946604, 948437, 948425, 948426, 948429, 945956, 948427

### BEFORE YOU BEGIN

We recommend consulting a professional if you are unfamiliar with installing plumbing fixtures. Signature Hardware accepts no liability for any damage to the plumbing, floor, wall, or for personal injury during installation.

Observe all local plumbing and building codes.

Unpack and inspect the toilet for shipping damage. If any damage is found, contact our Customer Relations team at 1-800-221-3379.

### ANTES DE COMENZAR

Le recomendamos que consulte a un profesional si no sabe cómo instalar accesorios de plomería. Signature Hardware no asume ninguna responsabilidad con respecto a los daños causados a la plomería, el piso o la pared, ni por lesiones personales que se produzcan durante la instalación.

Cumpla con todas las normas locales de plomería y construcción.

Retire el inodoro del empaque y verifique si se produjeron daños durante el envío. Si encuentra algún daño, comuníquese con nuestro equipo de Servicio al cliente al 1-800-221-3379.

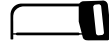
### GETTING STARTED

Ensure that you have gathered all the required materials that are needed for the installation.

### CÓMO COMENZAR

Asegúrese de haber reunido todos los materiales necesarios para la instalación.

### TOOLS AND MATERIALS: HERRAMIENTAS Y MATERIALES:



Hacksaw  
Sierra para  
metales



Wax Ring  
Anillo de cera



Nut Driver/Socket  
Llave de tuerca  
/Cabezal



Phillips  
Screwdriver  
Destornillador  
Phillips



Adjustable Wrench  
Llave Ajustable



Tape Measure  
Cinta métrica



Level  
Nivelador



Closet Flange  
Brida del Inodoro



Closet Bolts  
Pernos del inodoro

For Warranty information, please visit: [signaturehardware.com/services/warranty](https://signaturehardware.com/services/warranty)  
Para obtener información sobre la garantía, visite: [signaturehardware.com/services/warranty](https://signaturehardware.com/services/warranty)

REVISED 02/08/2021  
CODES: SHAM200, SHAM240, SHBR200A, SHBR240A  
SHKL200, SHKW200, SHKW240, SHSR240, SHSR200  
SHPR240, SHPR200, SHBD250, SHBD260, SHBD230  
SHBD210, SHBD240, SHBD214, SHBD240EC  
SHBD200, SHBD200R, SHBD250EC

# STANDARD TWO-PIECE TOILET

## INODORO ESTÁNDAR DE DOS PIEZAS

SKU: 948422, 948430, 948435, 946604, 948437, 948425, 948426, 948429, 945956, 948427

### BEFORE INSTALLATION ANTES DE LA INSTALACIÓN

1. Carefully inspect near the existing toilet to see if the toilet has a supply shut-off valve below the tank. If it does not, install one before installing the new toilet.

*1. Revise cuidadosamente alrededor del inodoro actual para ver si el inodoro tiene una válvula de cierre de suministro debajo del tanque. Si no es así, instale una antes de colocar el nuevo inodoro.*

2. Confirm that there is enough floor space to install the toilet unit and that the bathroom door will open/close without obstruction.

*2. Confirme que haya suficiente espacio en el piso para instalar el inodoro y que la puerta del baño abra y/o cierre sin obstrucciones.*

3. Inspect and install new closet flange if needed. Do not install toilet unless closet flange is in good condition.

*3. Revise e instale la nueva brida del inodoro. No instale el inodoro a menos que la brida del inodoro se encuentre en buenas condiciones.*

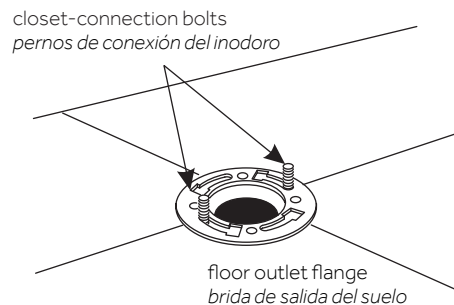
4. Allow wax seal to reach room temperature before installation to ensure proper seal.

*4. Permita que el sello de cera alcance temperatura ambiente antes de la instalación para garantizar un sellado adecuado.*

### INSTALLATION INSTALACIÓN

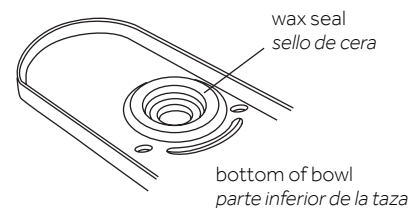
1. Place two new closet bolts into the slot on the toilet flange.

*1. Coloque dos nuevos pernos de inodoro en la ranura de la brida del inodoro.*



2. Lay toilet on to its side (use cardboard to cushion the ceramic and prevent damage). Install the wax seal evenly around the waste flange horn. Place a bead of sealant on bottom of toilet foot.

*2. Coloque el inodoro de costado (utilice un cartón para amortiguar la cerámica y evitar daños). Instale el sello de cera de forma uniforme alrededor del costado de la brida para desechos. Aplique una gota de sellador en la parte inferior de la base del inodoro.*



# STANDARD TWO-PIECE TOILET

## INODORO ESTÁNDAR DE DOS PIEZAS

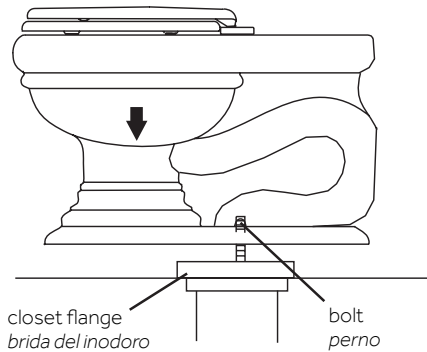
SKU: 948422, 948430, 948435, 946604, 948437, 948425, 948426, 948429, 945956, 948427

3. Align and lower toilet over flange and bolts. Apply your full body weight around the toilet to set seal.

**Note:** Make sure to not lift or rock the bowl after placement. If the watertight seal breaks. The wax seal will need to be replaced, or there will be a risk of external leakage.

3. Alinee y baje el inodoro sobre la brida y los pernos. Aplique todo su peso sobre el inodoro para sellar.

**Nota:** Asegúrese de no levantar o mover la taza después de colocarla. Si el sello hermético se rompe. El sello de cera deberá ser reemplazado, ya que de lo contrario se correrá el riesgo de una filtración externa.



4. Place bolt cap base on bolt, then place metal washer and nut. Alternately tighten the flange nuts until the bowl is seated to the floor.

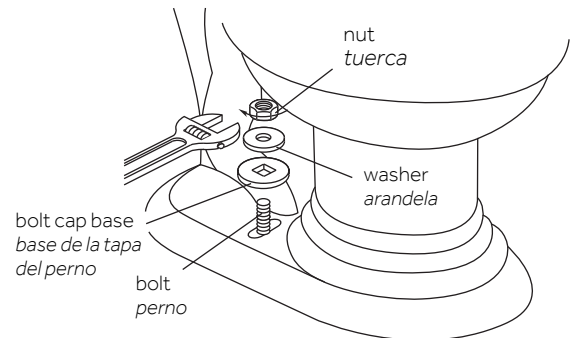
**Note:** Ensure that toilet is level before fully tightening closet bolts.

**Note:** Overtightening may cause breakage or chipping.

4. Coloque la base de la tapa del perno sobre este, luego coloque la arandela de metal y la tuerca. Ajuste de forma alterna las tuercas de la brida hasta que la taza quede asentada sobre el piso.

**Nota:** Asegúrese de que el inodoro esté nivelado antes de ajustar firmemente los pernos del inodoro.

**Nota:** Si ajusta en exceso, puede provocar fracturas o astillamiento.



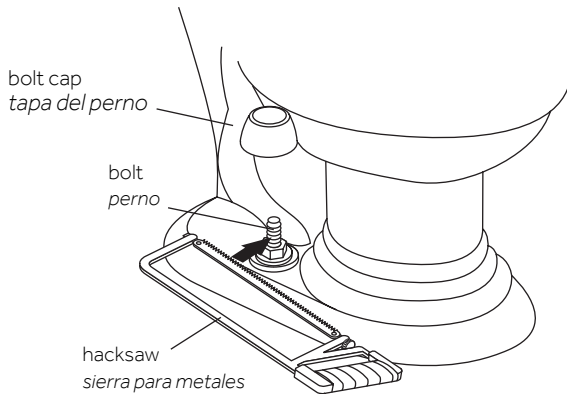
# STANDARD TWO-PIECE TOILET

## INODORO ESTÁNDAR DE DOS PIEZAS

SKU: 948422, 948430, 948435, 946604, 948437, 948425, 948426, 948429, 945956, 948427

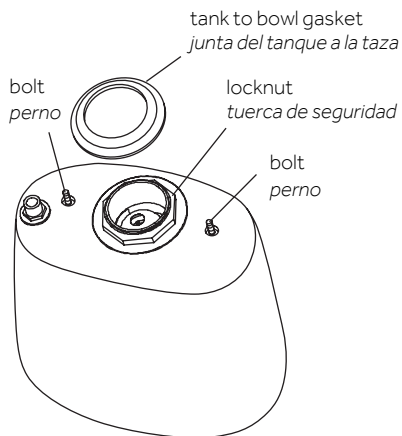
5. If bolts extend more than 1/4" (6mm) over top of the nuts, cut off excess. Conceal with bolt cap.

5. Si los pernos sobresalen más de 1/4" (6 mm) sobre la parte superior de las tuercas, corte el exceso. Oculte con la tapa del perno.



6. Position tank on bowl by centering gasket on bowl inlet.

6. Coloque el tanque sobre la taza centrando el empaque en la entrada.

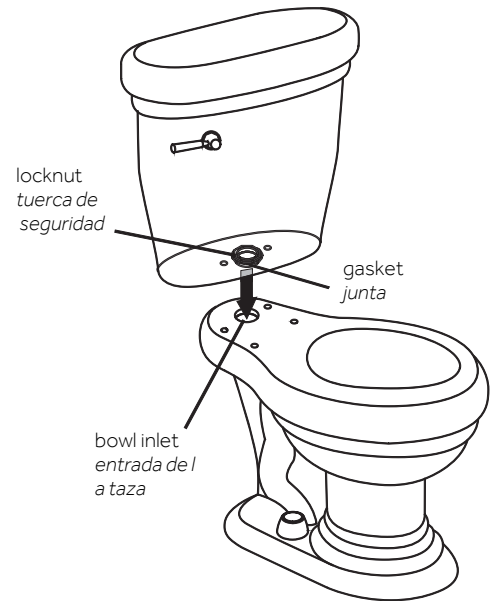


7. Assemble washers and nuts to tank bolts. Alternately tighten nuts so that tank stays level. Be sure, nuts are tight enough to achieve a watertight seal.

**Note:** Overtightening may cause breakage or chipping.

7. Ensamble las arandelas y las tuercas en los pernos del tanque. Apriete alternadamente las tuercas para que el tanque permanezca nivelado. Asegúrese que las tuercas estén lo suficientemente ajustadas para lograr el sello impermeable. No ajuste demasiado.

**Nota:** Si ajusta en exceso, puede provocar fracturas o astillamiento.



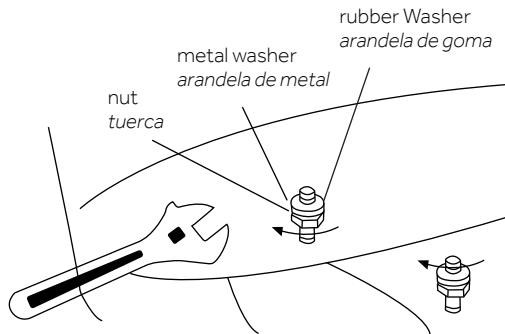
# STANDARD TWO-PIECE TOILET

## INODORO ESTÁNDAR DE DOS PIEZAS

SKU: 948422, 948430, 948435, 946604, 948437, 948425, 948426, 948429, 945956, 948427

8. Check for leakage at fittings, tighten or correct as needed.

8. Compruebe que no existan fugas en los accesorios, apriete y corrija conforme sea necesario.



9. **Water supply connection:** Connect the flexible supply line from the stop valve to the toilet fill valve. Make sure not to use sealants on supply fittings. Hand tighten supply line, then open stop valve and look closely for any water leaks. Adjust the tank water height to the indication mark on the flush valve tube.

9. **Conexión del suministro de agua:** Conecte la tubería de suministro flexible desde la válvula de cierre a la válvula de llenado del inodoro. Asegúrese de no utilizar selladores sobre las conexiones del suministro. Ajuste manualmente la tubería de suministro y luego abra la válvula de cierre y revise cuidadosamente si existen filtraciones de agua. Ajuste el nivel del agua del tanque hasta la marca en la válvula de descarga.

## ADJUSTMENTS & TROUBLESHOOTING AJUSTES Y RESOLUCIÓN DE PROBLEMAS

Adjust fill valve water line level to proper height. To adjust the water level rotate the adjustable rod, and that will adjust the height of the float cup and change water level.

Ajuste el nivel de la línea de la válvula de llenado a la altura adecuada. Para ajustar el nivel del agua, gire la varilla ajustable, lo que ajustará la altura del flotador y cambiará el nivel del agua.

### Note

Do not use toilet bowl cleaners containing bleach or chlorine. Use of such products can result in damage to tank components and may cause flooding and property damage.

### Nota

No utilice limpiadores que contengan blanqueadores o cloro en la taza del inodoro. El uso de dichos productos provocará daños a los componentes del tanque y puede generar una inundación y daños a la propiedad.

# STANDARD TWO-PIECE TOILET

## INODORO ESTÁNDAR DE DOS PIEZAS

SKU: 948422, 948430, 948435, 946604, 948437, 948425, 948426, 948429, 945956, 948427

### **CONFIRM OPERATION** **CONFIRMAR LA OPERACIÓN**

Flush toilet several times and check all connections for leaks. Periodically check for leaks for several days following the installation.

*Descargar el inodoro varias veces y revisar que ninguna conexión tenga pérdidas. Verificar periódicamente que no existan pérdidas durante varios días después de la instalación.*

Clean the outside surface of your vitreous china water closet with mild soap and warm water. Make sure to not use abrasive powder or liquid cleaners which can damage the product surface.

*Limpie la superficie exterior del depósito del inodoro de porcelana vítrea, con jabón suave y agua tibia. Asegúrese de no usar limpiadores abrasivos líquidos o en polvo que puedan dañar la superficie del producto.*

Product is Fragile. To avoid breakage and possible injury handle with care! Over tightening of lock nut or coupling nut could result in breakage and flooding. Do not use cone washer with plastic supply line. Also make sure not use pipe dope or other silicon based materials to tighten supply coupling nut.

*El producto es frágil. ¡Manéjese con cuidado para evitar que se rompa y provoque una posible lesión! Si aprieta excesivamente la tuerca de cierre o la de acoplamiento puede provocar una ruptura e inundación. No use una arandela cónica con una tubería de suministro plástica. Asimismo, asegúrese de no usar pegamento para tuberías o cualquier otro material a base de silicona para apretar la tuerca de acoplamiento del suministro.*

# STANDARD TWO-PIECE TOILET

## INODORO ESTÁNDAR DE DOS PIEZAS

SKU: 948422, 948430, 948435, 946604, 948437, 948425, 948426, 948429, 945956, 948427

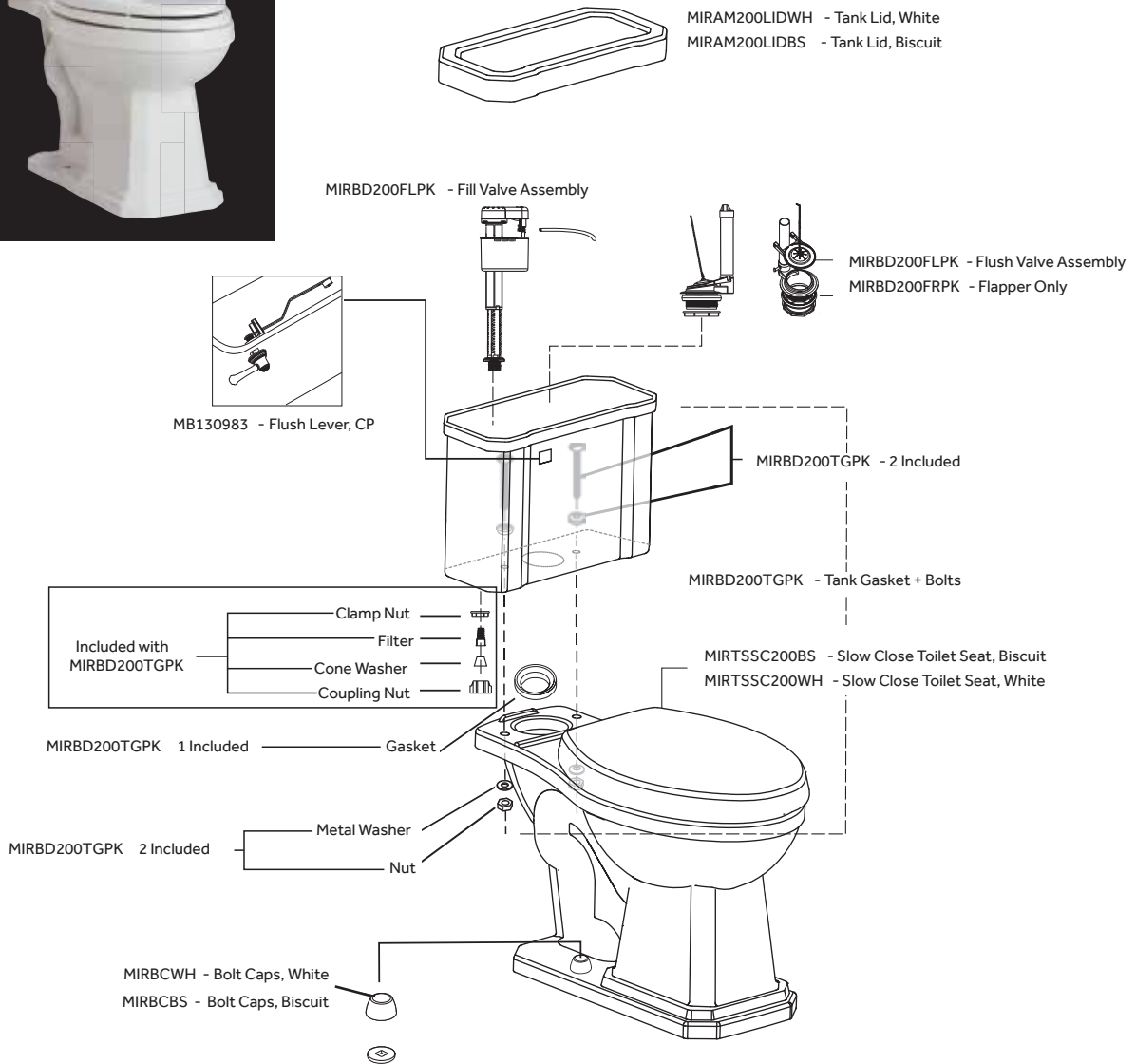
Problem Problema	Reason Razones	Solution Solución
<p>Fill valve will not shut off</p> <p><i>La válvula de llenado no se cierra</i></p>	<ul style="list-style-type: none"> <li>- Water supply is closed</li> <li>- Float is stuck</li> <li>- Drain guard gets stuck</li> <li>- Flapper is stuck open</li> <li>- Water won't shut off in tank</li> </ul> <p><i>- El abasto de agua está cerrado</i>  <i>- El flotador está atorado</i>  <i>- La guarda de drenaje está atorada</i>  <i>- El tapón está atorado abierto</i>  <i>- El agua no se corta en el tanque</i></p>	<ul style="list-style-type: none"> <li>- Turn on water supply angle stop</li> <li>- Loosen fill valve nut and turn fill valve away from back of tank</li> <li>- Clean drain guard</li> <li>- Check chain length and flush valve seat</li> <li>- Turn off water, clean seal inside fill valve</li> </ul> <p><i>- Abrir el abasto de agua, detener en ángulo</i>  <i>- Aflojar la tuerca de la válvula de llenado y abrir la válvula, lejos de la parte posterior del tanque</i>  <i>- Limpiar la guarda del drenaje</i>  <i>- Revisar la longitud de la cadena y el asiento de la válvula de descarga</i>  <i>- Cerrar el agua, limpiar el sello dentro de la válvula de llenado</i></p>
<p>Leakage</p> <p><i>Pérdidas</i></p>	<ul style="list-style-type: none"> <li>- Flush Valve nut is loose</li> <li>- Flapper is not seated properly</li> <li>- Tank connection is not tight</li> <li>- Tank connection is not tight</li> </ul> <p><i>- La válvula de llenado no está floja</i>  <i>- El tapón no está asentado adecuadamente</i>  <i>- La conexión del tanque no está apretada</i>  <i>- La conexión del tanque no está apretada</i></p>	<ul style="list-style-type: none"> <li>- Remove tank, assure flush valve hex nut is tight</li> <li>- Clean flush valve seat, replace flapper if necessary</li> <li>- Make sure the tank is properly tightened to the bowl</li> <li>- Make sure tank to bowl gasket is installed</li> </ul> <p><i>- Retirar el tanque, asegurarse que la tuerca hexagonal de la válvula de descarga esté apretada</i>  <i>- Limpiar el asiento de la válvula de descarga reemplazar el tapón si es necesario</i>  <i>- Asegurarse de que el tanque esté bien apretado en la taza</i>  <i>- Asegurarse de que esté instalado el empaque entre el tanque y la taza</i></p>
<p>Poor flush</p> <p><i>Descarga escasa</i></p>	<ul style="list-style-type: none"> <li>- Water level is not set properly</li> <li>- Low water pressure</li> <li>- Obstruction in the bowl</li> <li>- Short flush</li> </ul> <p><i>- El nivel del agua no está regulado adecuadamente</i>  <i>- Baja presión de agua</i>  <i>- Obstrucción de la taza</i>  <i>- Descarga corta</i></p>	<ul style="list-style-type: none"> <li>- Adjust the water level set to screw to assure water is at the minimum level line</li> <li>- Some fixtures require 20-35 psi to function properly</li> <li>- Plunger the bowl and clean the drain line as required</li> <li>- Adjust the chain length</li> </ul> <p><i>- Ajustar el nivel del agua regulado con el tornillo, para asegurar que el agua esté en la línea del nivel mínimo</i>  <i>- Algunas monturas requieren de 20 - 35 psi para funcionar adecuadamente</i>  <i>- Desatascar la taza y limpiar la línea de drenaje según corresponda.</i>  <i>- Ajustar la longitud de la cadena</i></p>

# STANDARD TWO-PIECE TOILET

INODORO ESTÁNDAR DE DOS PIEZAS

SKU: 948422

## SHAM200/SHAM240 Amberley



CODES: SHAM200, SHAM240

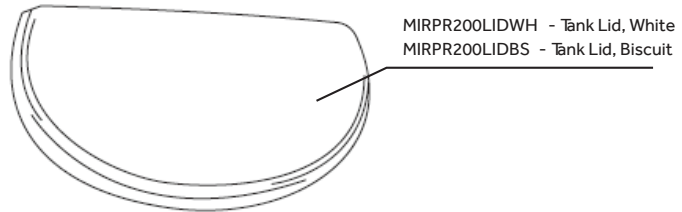


# STANDARD TWO-PIECE TOILET

INODORO ESTÁNDAR DE DOS PIEZAS

SKU: 948437

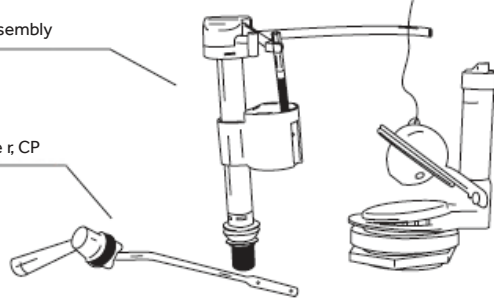
## SHPR200/SHPR240 Provincetown



MIRPR200LIDWH - Tank Lid, White  
MIRPR200LIDBS - Tank Lid, Biscuit

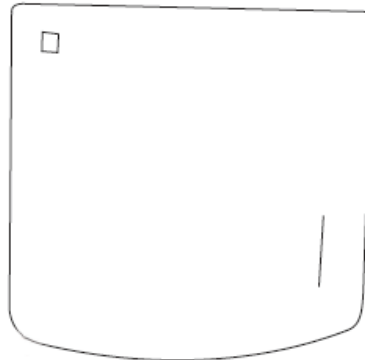
MIRFILLVLV - Fill Valve Assembly

MB424CP - Flush Lever, CP



MIRBD200FVPK - Flush Valve Assembly  
MIRBD200FRPK - Flapper only

MIRTSSC201BS - Slow Close Toilet Seat, Biscuit  
MIRTSSC201WH - Slow Close Toilet Seat, White



MIRBCWH - Bolt Caps, White  
MIRBCBS - Bolt Caps, Biscuit

MIRBD200TGPK - Tank Gasket + Bolts



CODES: SHPR240, SHPR200

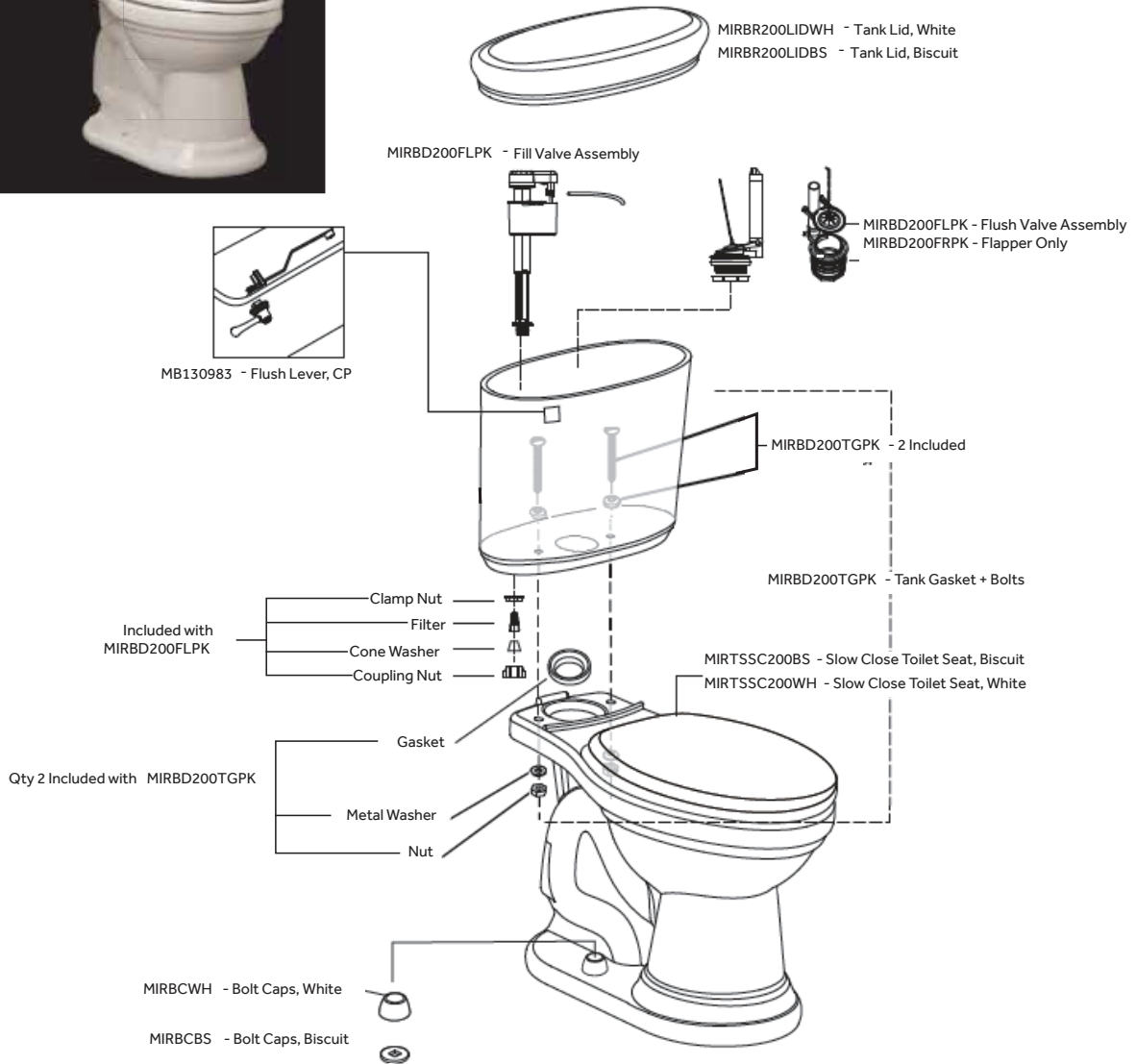
# STANDARD TWO-PIECE TOILET

INODORO ESTÁNDAR DE DOS PIEZAS

SKU: 948430

## SHBR200A/SHBR240A

Boca Raton



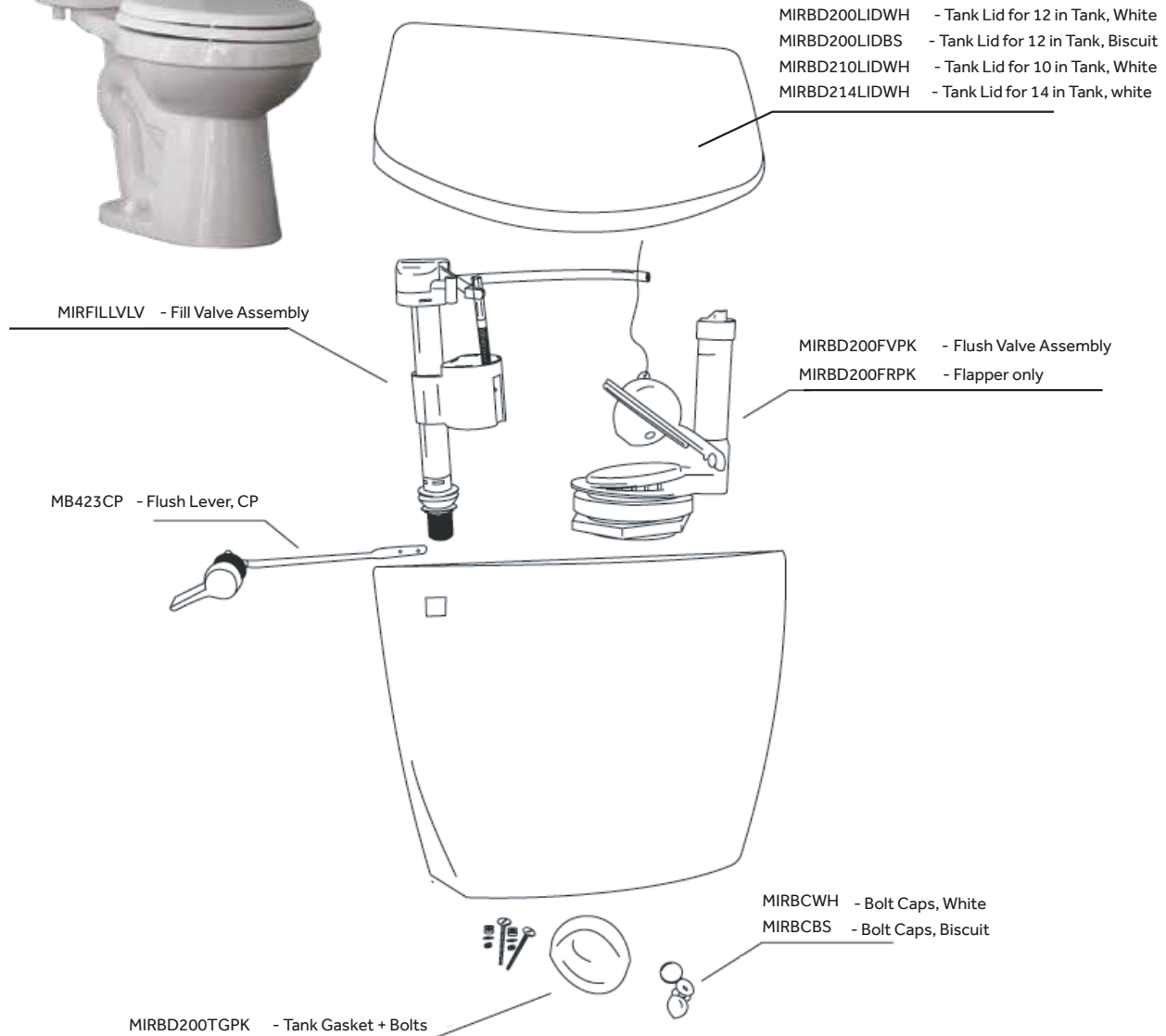
CODES: SHBR240A, SHBR200A

# STANDARD TWO-PIECE TOILET

INODORO ESTÁNDAR DE DOS PIEZAS

SKU: 948425, 948426, 948427, 948429, 945956

## SHBD200/SHBD200R/SHBD210/SHBD214/SHBD230 SHBD240/SHBD240EC/SHBD250/SHBD250EC/SHBD260 Bradenton



DES: SHBD250, SHBD260, SHBD230  
10, SHBD240, SHBD214, SHBD240EC  
SHBD200, SHBD200R, SHBD250EC