

STONEHOUSE

OUTDOOR HANGING PENDANT LÁMPARA COLGANTE PARA EXTERIORES LUMINAIRE SUSPENDU D'EXTÉRIEUR

SKU: 440636

BEFORE YOU BEGIN

We recommend consulting a professional if you are unfamiliar with installing electric fixtures. Signature Hardware accepts no liability for any damage to the faucet, plumbing, sink, counter top, or for personal injury during installation.

Observe all local plumbing and building codes. Unpack and inspect the product for shipping damage. If any damage is found, contact our Customer Relations team via live chat at www.signaturehardware.com or by emailing support@signaturehardware.com.

ANTES DE COMENZAR

Le recomendamos que consulte a un profesional si no sabe cómo instalar accesorios de plomería. Signature Hardware no asume ninguna responsabilidad con respecto a los daños causados al inodoro, sistema de plomería, suelo o daños personales durante la instalación.

Cumpla con todas las normas locales de plomería y construcción.

Desempaque e inspeccione el producto para determinar si tiene daños por el envío. Si tiene daños, comuníquese con nuestro equipo de Relaciones con el Cliente por chat en directo en www.signaturehardware.com o por correo electrónico a support@signaturehardware.com.

AVANT DE COMMENCER

Nous vous recommandons de consulter un professionnel si vous n'avez pas d'expérience dans l'installation d'appareils de plomberie. Signature Hardware décline toute responsabilité en cas de dommage au robinet, à la plomberie, à l'évier, au comptoir ou de blessure corporelle lors de l'installation.

Respectez tous les codes locaux de plomberie et de construction.

Déballez et inspectez le produit pour vérifier qu'il n'a pas été endommagé pendant le transport. Si un dommage est constaté, communiquez avec notre équipe des relations avec la clientèle au www.signaturehardware.com ou par mailsupport@signaturehardware.com.

GETTING STARTED

Ensure that you have gathered all the required materials that are needed for the installation.

CÓMO COMENZAR

Asegúrese de haber reunido todos los materiales necesarios para la instalación.

PREMIERS PAS

Assurez-vous d'avoir réuni tout le matériel nécessaire à l'installation.

ADDITIONAL QUESTIONS?

Still need help? Check out our Help Center at www.signaturehardware.com for product and warranty information, or contact us through live chat or by emailing support@signaturehardware.com.

¿MÁS PREGUNTAS?

Todavía necesita ayuda. Consulte nuestro Centro de Ayuda en www.signaturehardware.com para obtener información de productos y garantías o comuníquese con nosotros por chat directo o enviando un correo electrónico a support@signaturehardware.com.

D'AUTRES QUESTIONS?

Si vous avez encore besoin de l'aide. Veuillez consultez notre centre d'aide à l'adresse www.signaturehardware.com pour obtenir des informations sur les produits et la garantie ou veuillez nous contacter par clavardage en direct ou par courriel à l'adresse support@signaturehardware.com.

REVISED: 11/29/2021
CODES: PHEL4804

STONEHOUSE

OUTDOOR HANGING PENDANT
LÁMPARA COLGANTE PARA EXTERIORES
LUMINAIRE SUSPENDU D'EXTÉRIEUR

SKU: 440636



CARE AND MAINTENANCE: SOINS ET ENTRETIEN: CUIDADO Y MANTENIMIENTO:

To clean, wipe with damp cloth. Do not use abrasive cleaners or cleaners that contain alcohol.

Pour nettoyer, essuyer avec un chiffon humide. Ne pas utiliser de produits de nettoyage abrasifs ou contenant de l'alcool.

Use un trapo húmedo para limpiar. No utilice limpiadores abrasivos o limpiadores que contengan alcohol.

CAUTION: MISE EN GARDE: PRECAUCIÓN:

Shut off main power supply before cleaning product or changing light bulbs. All glass is fragile. Use care when handling glass shades and bulbs.

Couper l'alimentation électrique principale avant de nettoyer ce produit ou de changer une ampoule. Pour nettoyer, essuyer avec un chiffon humide. Ne pas utiliser de produits de nettoyage abrasifs ou contenant de l'alcool.

Corte el suministro principal de energía antes de limpiar el producto o cambiar las bombillas. Use un trapo húmedo para limpiar. No utilice limpiadores abrasivos o limpiadores que contengan alcohol.

RECOMMENDED TOOLS AND ACCESSORIES OUTILS ET MATÉRIAUX RECOMMANDÉS HERRAMIENTAS Y MATERIALES RECOMENDADOS



Mounting Bracket
Support de fixation
Abrazadera de montaje



Screws Collar Loop
Vis de fixation (2)
Tornillos de montaje (2 pzas)



Canopy
Monture
Marquesina



Short Machine Screws (2pcs)
Vis de fixation courtes (2)
Tornillos cortos maquinados (2 pzas)



Screw Collar Ring
Bague d'accouplement fileté
Tornillo collar aro



Hex Nut (2pcs)
Écrous hexagonaux (2)
Tuerca hexagonal (2 pzas)



Wire Connector (3pcs)
Capuchons de connexion (3)
Conectores de cable (3 pzas)



Chain
Chaîne
Cadena



Screw Collar Loop (1pc)
Anneau d'accouplement fileté (1)
Tornillo collar lazo (1 pza)



Quick Link (1pc)
Maillon de raccordrapide (1)
Eslabón rápido (1 pza)

STONEHOUSE

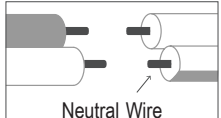
OUTDOOR HANGING PENDANT LÁMPARA COLGANTE PARA EXTERIORES LUMINAIRE SUSPENDU D'EXTÉRIEUR

SKU: 440636

SAVE THIS MANUAL: RETAIN FOR CONSUMER'S USE. READ THESE INSTRUCTIONS COMPLETELY BEFORE INSTALLING THE PRODUCT: FOR PRODUCT OR INSTALLATION QUESTIONS PLEASE CALL CUSTOMER SERVICE AT 1-800-221-3379.

GUARDE ESTE MANUAL: CONSÉRVELO PARA USO DEL CONSUMIDOR. LEA ESTAS INSTRUCCIONES POR COMPLETO ANTES DE INSTALAR EL PRODUCTO: SI TIENE PREGUNTAS SOBRE EL PRODUCTO O LA INSTALACIÓN LLAME AL SERVICIO A CLIENTES AL 1-800-221-3379.

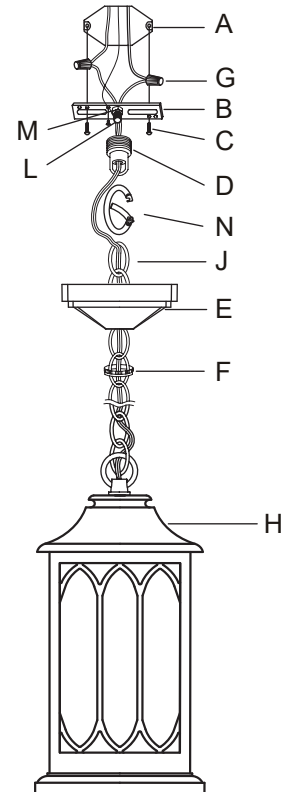
CONSERVEZ CE MANUEL : METTEZ-LE À LA DISPOSITION DES CONSOMMATEURS. LISEZ COMPLÈTEMENT CES INSTRUCTIONS AVANT D'INSTALLER LE PRODUIT : POUR TOUTE QUESTION CONCERNANT LE PRODUIT OU SON INSTALLATION, VEUILLEZ APPELER LE SERVICE À LA CLIENTÈLE AU 1-800-221-3379.

Connect Black or Red Supply Wire (Lead Wire) to:	Connect White Supply Wire (Neutral Wire) to:
Black wire	White wire
*Parallel wire (round or smooth)	*Parallel wire (square or ridged)
Clear brown, gold or black wire without tracer	Clear brown, gold or black wire with tracer
Insulated wire (other than green) with copper conductor	Insulated wire (other than green) with silver conductor
* When parallel wires are used, the neutral wire is ridged down its length and the other wire is round and smooth (see illus.)	

INSTALLATION (FIG 1) INSTALLATION (FIG 1) INSTALACIÓN (FIG 1)

1. Shut off the power at the circuit breaker and remove old fixture, including the crossbar.

(FIG 1)



1. Coupez le courant au niveau du disjoncteur et retirez l'ancienne lampe, y compris la barre transversale.

1. Corte la energía desde el disyuntor y quite el accesorio viejo con todo y la barra.

2. Carefully unpack your new fixture and lay out all the parts on a clear area. Take care not to lose any small parts necessary for installation.

2. Déballez soigneusement votre nouvelle lampe murale et étalez toutes les pièces sur une surface dégagée. Faites attention à ne pas perdre les petites pièces nécessaires pour l'installation.

STONEHOUSE

OUTDOOR HANGING PENDANT LÁMPARA COLGANTE PARA EXTERIORES LUMINAIRE SUSPENDU D'EXTÉRIEUR

SKU: 440636

2. *Desempaque cuidadosamente su nuevo accesorio y extienda las partes en un área libre. Ponga cuidado en no perder ninguna de las partes pequeñas necesarias para la instalación.*

3. Attach the cross bar (B) to the outlet box (A) (not supplied) using the 2 screws provided with the outlet box (A).

3. *Fixez la barre transversale (B) à la boîte à prises (A) (non fournie) à l'aide des 2 vis fournies avec la boîte à prises (A).*

3. *Adjunte la barra transversal (B) a la caja de tomacorrientes (A) (no incluida) usando 2 tornillos que se proporcionan con la caja de tomacorrientes (A).*

4. **CONNECTING THE WIRES** Now connect the electrical wires as follows: Connect the smooth wire from the fixture to the black or red (lead) supply wire. Connect the ridged wire from the fixture to the white (neutral) supply wire. Make sure all wire nuts are secured. You may wrap the connections with electrical tape. If your outlet has a ground wire (green or bare copper), connect fixture's ground wire to it. Otherwise, connect fixture's ground wire directly to the crossbar using the green screw provided. Tuck the wire connections neatly into the ceiling junction box.

4. **BRANCHEMENTS :** *Connectez ensuite les fils électriques comme suit : raccordez le fil noir du luminaire au fil noir (phase) de la maison. Raccordez le fil blanc du luminaire au fil blanc (neutre) de la maison. Veillez à ce que tous les capuchons de connexion soient bien serrés. Vous pouvez envelopper les raccordements avec du ruban isolant. Si votre prise possède un fil de mise à la terre (vert ou cuivre nu), raccordez le fil de masse de la lampe à ce fil. Sinon, raccordez le fil de masse du luminaire directement à la barre transversale en utilisant la vis verte fournie. Rentrez soigneusement les fils raccordés dans le boîtier électrique du plafond.*

4. **CONECTANDO LOS CABLES** Ahora conecte los cables eléctricos como sigue: Conecte el cable negro desde el accesorio al cable (corriente) que se suministra. Conecte el cable blanco desde el accesorio al cable blanco que se suministra. Revise que todos las tuercas de cable estén aseguradas. Puede envolver las conexiones con cinta de aislar. Si el tomacorrientes lleva un cable a tierra (verde o de cobre sin revestimiento), conecte el cable a tierra del accesorio. En caso contrario conecte el cable a tierra del accesorio directamente a la barra transversal usando el tornillo verde que se proporciona. Acomode las conexiones del cable cuidadosamente dentro de la caja de conexión del techo.

5. Connect the screw collar L oop (D) with the chain (J) by the quick link (N) .

5. *Raccordez l'anneau d'accouplement fileté (D) à la chaîne (J) à l'aide du maillon de raccord rapide (N).*

5. *Conecte el tornillo collar lazo (D) con la cadena (J) por el eslabón rápido (N).*

6. Move up the canopy (E) to the ceiling and secured by the screw collar ring (F) to the screw collar loop (D).

6. *Faites monter la monture (E) vers le plafond et fixez-la en vissant la bague d'accouplement fileté (F) sur l'anneau d'accouplement fileté (D).*

6. *Mueva la marquesina (E) hacia arriba al techo y asegúrela por el tornillo collar anillo (F) al tornillo collar de lazo (D).*