

# TOILET TANK HANDLE

MANIJA DE TANQUE DE INODORO  
POIGNÉE POUR RÉSERVOIR DE TOILETTE

SKU: 948609, 948610, 948030, 948033, 948383, 948384, 446683, 446684, 948385

## BEFORE YOU BEGIN

We recommend consulting a professional if you are unfamiliar with installing plumbing fixtures. Signature Hardware accepts no liability for any damage to the plumbing, toilet, or for personal injury during installation.

Observe all local plumbing and building codes.

Unpack and inspect the product for shipping damage. If any damage is found, contact our Customer Relations team at 1-800-221-3379.

## ANTES DE COMENZAR

Le recomendamos que consulte a un profesional si no sabe cómo instalar accesorios de plomería. Signature Hardware no asume ninguna responsabilidad por daños causados a la tubería, inodoro, ni por daños personales durante la instalación.

Cumpla con todas las normas locales de plomería y construcción.

Retire el producto del empaque y verifique que no se hayan producido daños durante el envío. Si encuentra algún daño, comuníquese con nuestro equipo de Servicio al cliente al 1-800-221-3379.

## AVANT DE COMMENCER

Nous vous recommandons de consulter un professionnel si vous n'avez pas d'expérience dans l'installation d'appareils de plomberie. Signature Hardware décline toute responsabilité en cas de dommage à la plomberie et à la toilette, ou en cas de blessure corporelle lors de l'installation.

Respectez tous les codes locaux de plomberie et de construction.

Déballiez et inspectez le produit pour vérifier qu'il n'a pas été endommagé pendant le transport. Si un dommage est constaté, communiquez avec notre équipe des relations avec la clientèle au 1-800-221-3379.

## GETTING STARTED

Ensure that you have gathered all the required materials that are needed for the installation.

## CÓMO COMENZAR

Asegúrese de haber reunido todos los materiales necesarios para la instalación.

## PREMIERS PAS

Assurez-vous d'avoir réuni tout le matériel nécessaire à l'installation.

## TOOLS AND MATERIALS: HERRAMIENTAS Y MATERIALES: OUTILS ET MATÉRIEL :



Level  
Nivelador  
Niveau



Adjustable Wrench  
Llave Ajustable  
Clé ajustable

REVISED 06/25/2021

CODES: SHPT100TL, SHPT100TLV, SH425, SH428, SHGF100TL, SHHB100TL, SH426, SH427, SHPC100TL

# TOILET TANK HANDLE

MANIJA DE TANQUE DE INODORO

POIGNÉE POUR RÉSERVOIR DE TOILETTE

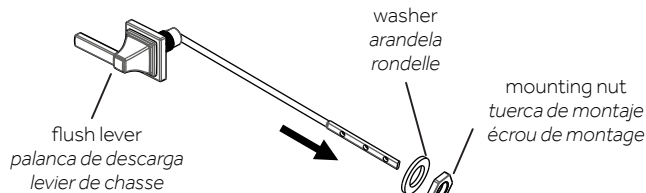
SKU: 948609, 948610, 948030, 948033, 948383, 948384, 446683, 446684, 948385

## INSTALLATION INSTALACIÓN INSTALLATION

1. Take out the washer and mounting nut from the shaft of the flush lever.

1. Retirar del eje de las palanca de descarga tanto la arandela como la tuerca de montaje.

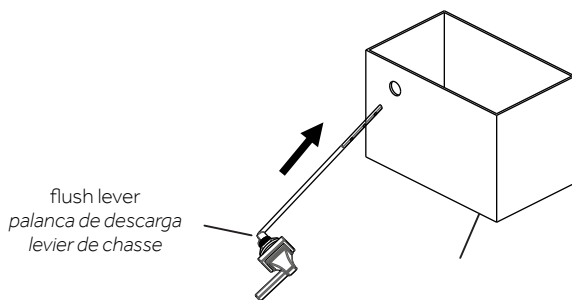
1. Retirez la rondelle et l'écrou de montage de la tige du levier de chasse.



2. Insert the flush lever through hole in tank.

2. Insertar las palanca de descarga a través del orificio en el tanque.

2. Insérez le levier de chasse dans le trou du réservoir.



3. Slide washer and mounting nut over shaft of the flush lever. Move the mounting nut and washer to flush lever. Tighten the mounting nut counterclockwise onto the threaded mounting shaft of the flush lever. Do not overtighten to avoid causing damage to the tank.

3. Deslizar la arandela y la tuerca de montaje sobre el eje de las palanca de descarga. Desplazar la tuerca de montaje y la arandela a las palanca de descarga. Apretar la tuerca de montaje hacia la izquierda en el eje roscado de montaje de las palanca de descarga. No ajuste en exceso para evitar daños al tanque.

3. Insérez la rondelle et l'écrou de montage sur la tige du levier de chasse. Déplacez l'écrou de montage et la rondelle pour affleurer le levier. Serrez l'écrou de montage dans le sens antihoraire sur la tige filetée du levier de chasse. Ne serrez pas trop pour éviter d'endommager le réservoir.

