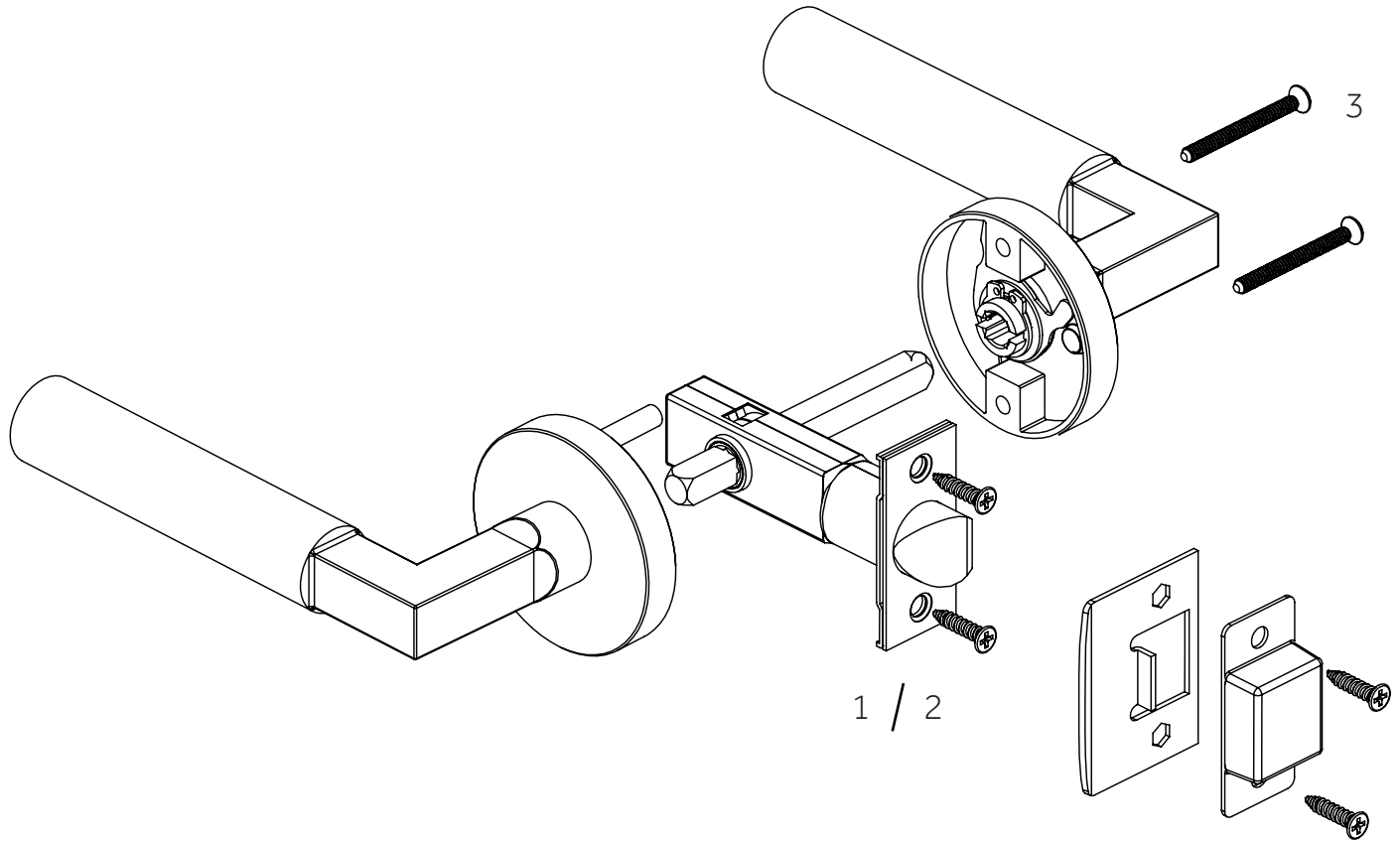


TOLLAND

BRASS PASSAGE INTERIOR DOOR SET
 CONJUNTO PUERTA DE PASO DE LATÓN
 ENSEMBLE DE PORTE INTÉRIEURE DE PASSAGE EN LAITON

SKU: 951135, 951136



| No. | Part Name | Nombre de pieza | Pièce | Part No. |
|-----|---|---|---|-----------------|
| 1 | Passage 2 3/4" Latch Set (Latch, Strike Plate, Face Plate, Dust Box, Spindle, Screws) | Paso 2 3/4" Conjunto de pestillo (Pestillo, placa de impacto, placa frontal, Colector de polvo, Eje, Tornillos) | Passage 2 3/4" Jeu de loquets (Loquet, Gâche, Plaque frontale, Boîte à poussière, L'axe, Vis) | PASS-LATCH-234 |
| 2 | Passage 2 3/8" Latch Set (Latch, Strike Plate, Face Plate, Dust Box, Spindle, Screws) | Paso 2 3/8" Conjunto de pestillo (Pestillo, placa de impacto, placa frontal, Colector de polvo, Eje, Tornillos) | Passage 2 3/8" Jeu de loquets (Loquet, Gâche, Plaque frontale, Boîte à poussière, L'axe, Vis) | PASS-LATCH-238 |
| 3 | 44mm Post Screw for Interior Plate assembly | 44mm Tornillo de poste para placa interior asamblea | 44mm Vis de poteau pour plaque intérieure assemblée | POST SCREW 44MM |

Code: EH.RO.2600.30.R.xx-NB, EH.RO.2600.30.L.xx