

TOTTEN

APRON FRONT SINK

LAVAPLATOS TOTTEN CON APRON FRONT

SKU: 950290, 950291, 950292

BEFORE YOU BEGIN

We recommend consulting a professional if you are unfamiliar with installing plumbing fixtures. Signature Hardware accepts no liability for any damage to the plumbing, sink, counter top, or for personal injury during installation.

Observe all local plumbing and building codes.

Unpack and inspect the product for shipping damage. If any damage is found, contact our Customer Relations team at 1-855-715-1800.

ANTES DE COMENZAR

Le recomendamos que consulte a un profesional si no sabe cómo instalar accesorios de plomería. Signature Hardware no asume ninguna responsabilidad con respecto a los daños causados al inodoro, sistema de plomería, suelo o daños personales durante la instalación.

Cumpla con todas las normas locales de plomería y construcción.

Retire el inodoro del empaque y verifique si se produjeron daños durante el envío. Si encuentra algún daño, comuníquese con nuestro equipo de Servicio al cliente al 1-855-715-1800

GETTING STARTED

Ensure that you have gathered all the required materials that are needed for the installation.

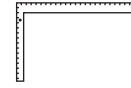
CÓMO COMENZAR

Asegúrese de haber reunido todos los materiales necesarios para la instalación.

TOOLS AND MATERIALS: HERRAMIENTAS Y MATERIALES:



Safety Glasses
Gafas de seguridad



Framing Square
Armazón cuadrado



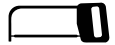
Pencil
Lápiz



Tape Measure
Cinta métrica



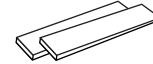
Level
Nivelador



Hacksaw
Sierra para metales



Thread Sealant
Sellador de rosca



Wood Shims
Cuñas de madera



Basin Wrench
Llave de grifo



Drill
Taladro

**Sealant - We recommend the use of neutral cure silicone caulk or a general purpose silicone sealant.

** Sellante: recomendamos el uso de masilla de silicona de curado neutro o un sellante de silicona de uso general.

For Warranty information, please visit: signaturehardware.com/services/warranty
Para obtener información sobre la garantía, visite: signaturehardware.com/services/warranty

REVISED 05/07/2020
CODES: SHGR1B3320ABL
SHGR1B3320AGY, SHGR1B320AWH

TOTTEN

APRON FRONT SINK

LAVAPLATOS TOTTEN CON APRON FRONT

SKU: 950290, 950291, 950292

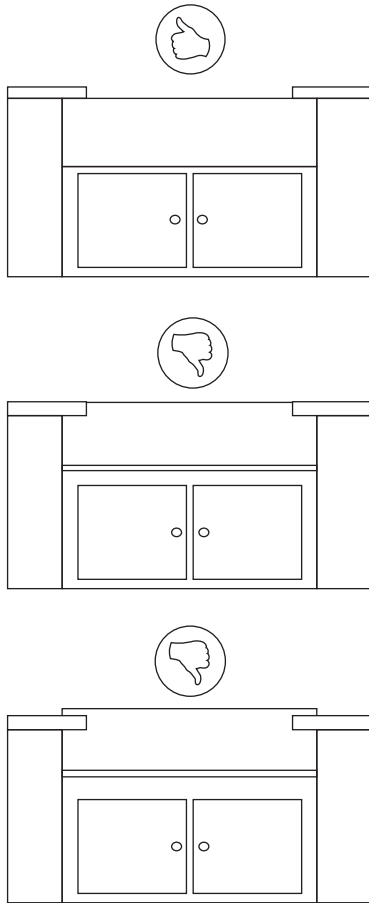
INSTALLATION OPTIONS OPCIONES DE INSTALACIÓN

We recommend undermount sink installation. Flush-mount and built-up installation are not recommended.

Ensure there is adequate room for the faucet and backsplash installations.

Se recomienda la instalación bajo encimera. No se recomienda la instalación empotrada ni sobre encimera.

Asegúrese de que haya un espacio adecuado para la instalación de la grifería y la protección contra salpicaduras.



DRAIN INSTALLATION INSTALACIÓN DEL DRENAJE

Apply a bead of silicone sealant to the base of the strainer flange and place the flange in the drain opening in the sink.

If your drain has a disposal flange, use the directions supplied with the garbage disposal to attach the disposal and complete your installation. For drains with strainer baskets, slide the rubber gasket and friction washer up the strainer flange to the bottom of the sink.

Thread the lock nut onto the drain assembly. Hand-tighten and make sure that the drain is properly aligned. When ready, finish tightening with a basin wrench to secure the drain. Secure the P-trap to the strainer flange with the provided compression nut and ferrule.

Aplique una gota de sellador de silicona en la base de la brida de la rejilla para lavaplatos y coloque la brida en el orificio de drenaje del lavaplatos.

Si el drenaje tiene una brida para residuos, siga las instrucciones que se proporcionan con el triturador de desechos para colocarla y completar la instalación. Para los drenajes con filtros, deslice la junta de goma y la arandela de fricción por el colador hasta la parte inferior de lavaplatos.

Enrosque la tuerca de bloqueo en el conjunto de drenaje. Ajuste manualmente y asegúrese de que el drenaje esté correctamente alineado. Cuando esté listo, termine de apretar con una llave de ajuste de lavaplatos para fijar el drenaje. Fije la trampa sifón tipo P a la brida de la rejilla para lavaplatos con la tuerca de compresión y el casquillo proporcionados.

TOTTEN

APRON FRONT SINK

LAVAPLATOS TOTTEN CON APRON FRONT

SKU: 950290, 950291, 950292

PREPARE THE CABINET

PREPARE EL GABINETE

Farmhouse sinks may require custom cabinetry. We recommend consulting an experienced cabinet maker for assistance. Providing the cabinet maker with the actual sink that is to be installed will ensure a custom fit.

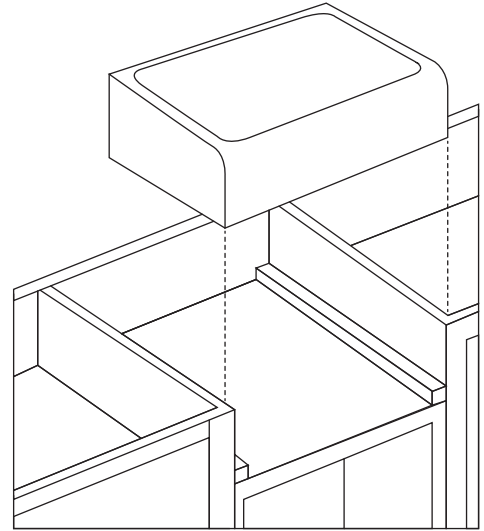
Allow clearance for the water supply lines, drains and a garbage disposal, if applicable. Build a support frame or install support bars from front to back along the inner sides of the cabinet. The frame must support the weight of the sink and all attachments.

The support frame should be positioned so that when installed, the sink is in line and level with the top of the cabinet.

Los lavaplatos Farmhouse pueden requerir un gabinete personalizado. Le recomendamos consultar a un fabricante de gabinetes especializado para obtener ayuda. Puede garantizar un ajuste personalizado si le muestra el lavaplatos real que desea instalar al fabricante de gabinetes.

Deje espacio libre para los conductos de suministro de agua, los drenajes y un triturador de desechos, si corresponde. Prepare un marco de soporte o instale las barras de soporte de adelante hacia atrás a lo largo de los laterales internos del gabinete. El marco debe sostener el peso del lavaplatos y todos los accesorios.

El marco de soporte se debe ubicar de manera que el lavaplatos, una vez instalado, quede alineado y nivelado con la parte superior del gabinete.



TEMPLATE AND CUTOUT PLANTILLA Y CORTE DE SUPERFICIE

No template is provided since each sink will vary dimensionally. After centering the sink, trace the outline of the sink on the counter-top with a pencil to use as a guide for the cutout. Remember to allow clearance for any faucets and/or backsplashes. Cut the counter-top accordingly.

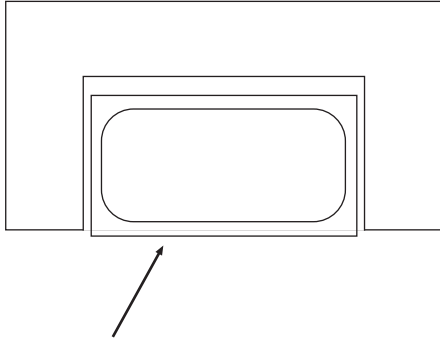
No se proporciona ninguna plantilla, ya que cada lavaplatos tiene dimensiones diferentes. Después de centrar el lavaplatos, use un lápiz para trazar el contorno sobre la encimera y tener una guía para hacer el corte de la superficie. Recuerde dejar espacio libre para instalar la grifería y la protección contra salpicaduras. Corte la encimera según el contorno trazado.

TOTTEN

APRON FRONT SINK

LAVAPLATOS TOTTEN CON APRON FRONT

SKU: 950290, 950291, 950292



FINAL PLACEMENT UBICACIÓN FINAL

Test fit the sink in the opening that was created in the previous steps. The entire weight of the sink should be supported by the support frame. Verify that the sink is in line and level with the top of the cabinet. Use shims, if needed, to level the sink.

Set the sink and apply your sealant to fill in any gaps below the sink front, and between the sink and counter-top. Hold the sink in place to secure. Place the counter-top onto the sink and remove any excess sealant from all surfaces.

Pruebe colocar el lavaplatos en la abertura que creó en los pasos anteriores. El marco de soporte debe resistir todo el peso del lavaplatos. Verifique que el lavaplatos esté alineado y nivelado con la parte superior del gabinete. Si es necesario, puede usar cuñas para nivelar el lavaplatos.

Coloque el lavaplatos y aplique el sellador para llenar cualquier espacio debajo de la parte frontal del lavaplatos y entre el lavaplatos y la encimera. Sostenga el lavaplatos en su lugar para asegurar el sellado. Coloque la encimera sobre el lavaplatos y retire cualquier exceso de sellador de todas las superficies.

