

# TWIN ELL

FOR THERMOSTATIC SHOWER VALVE  
TWIN ELL PARA VÁLVULA DE DUCHA TERMOSTÁTICA

SKU: 949096

## BEFORE YOU BEGIN

We recommend consulting a professional if you are unfamiliar with installing plumbing fixtures. Signature Hardware accepts no liability for any damage to the plumbing, wall, or for personal injury during installation.

Observe all local plumbing and building codes.

Unpack and inspect the product for shipping damage. If any damage is found, contact our Customer Relations team at 1-855-715-1800.

## ANTES DE COMENZAR

*Le recomendamos que consulte a un profesional si no sabe cómo instalar accesorios de plomería. Signature Hardware no asume ninguna responsabilidad con respecto a los daños causados a la plomería o la pared, ni por daños personales que ocurran durante la instalación.*

*Cumpla con todas las normas locales de plomería y construcción.*

*Retire el producto del empaque y verifique que no se hayan producido daños durante el envío. Si encuentra algún daño, comuníquese con nuestro equipo de Servicio al cliente al 1-800-221-3379.*

---

## GETTING STARTED

Ensure that you have gathered all the required materials that are needed for the installation.

## CÓMO COMENZAR

*Asegúrese de haber reunido todos los materiales necesarios para la instalación.*

## TOOLS AND MATERIALS: HERRAMIENTAS Y MATERIALES:



Plumbers Tape  
Cinta De Fontanería

REVISED 12/13/2019  
CODES: SH6234

# TWIN ELL

FOR THERMOSTATIC SHOWER VALVE

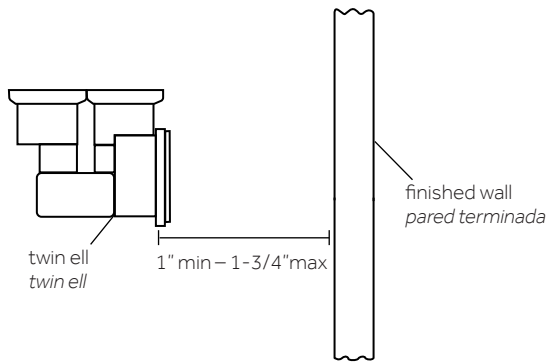
TWIN ELL PARA VÁLVULA DE DUCHA TERMOSTÁTICA

SKU: 949096

## INSTALLATION INSTALACIÓN

1. Twin ell should be installed with a  $\frac{3}{4}$ " bath outlet 1" min to 1- $\frac{3}{4}$ " max from finished wall.

1. El codo twin ell debe instalarse en una salida de bañera de  $\frac{3}{4}$ " a una distancia mínima de 1" a 1- $\frac{3}{4}$ " como máximo de la pared terminada.

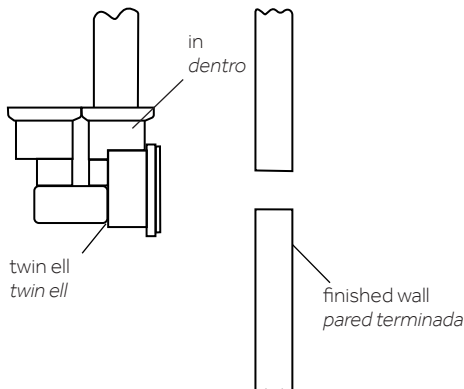


2. Install piping from thermostatic valve to the twin ell inlet.

**Note:** Be sure to use plumbers' tape at all threaded connections to ensure watertight seal.

2. Instale tubería desde la válvula termostática hasta la entrada del codo twin ell.

**Nota:** Asegúrese de usar cinta para plomería en todas las conexiones roscadas para garantizar un sellado hermético.

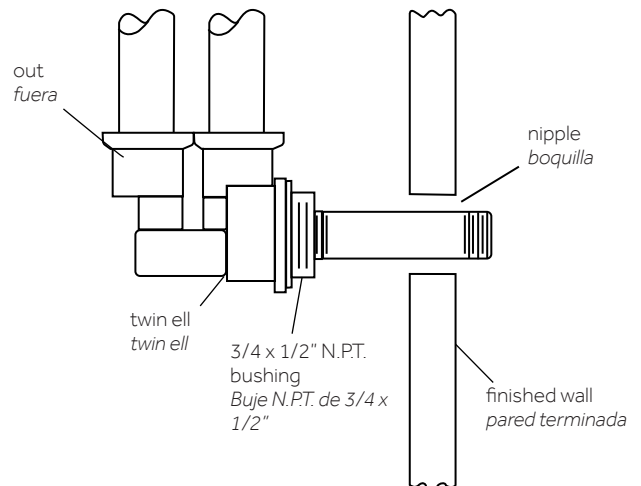


3. Install piping from the shower riser into the outlet in the twin ell. Install a temporary nipple to the bath outlet of twin ell using  $\frac{3}{4}$ " x  $\frac{1}{2}$ " NPT Bushing as shown.

**Note:** Piping from shower riser may need to be routed around the side or rear of thermostatic mixing valve.

3. Instale tubería desde el elevador de la ducha hasta la salida del twin ell. Instale una boquilla temporal hacia la salida de la bañera del twin ell usando un buje NPT  $\frac{3}{4}$ " x  $\frac{1}{2}$ " como se muestra en la imagen.

**Nota:** La tubería del elevador de la ducha podría tener que ser movida a un costado o a la parte posterior de la válvula mezcladora termostática.



## CARE INSTRUCTIONS INSTRUCCIONES DE CUIDADO

To preserve the finish of your product, apply non-abrasive wax. Any cleaners should be rinsed off immediately. Do not use abrasive cleaners on the product.

Para preservar el acabado de la barra deslizante, usa cera no abrasiva. Cualquier producto de limpieza debe ser enjuagado inmediatamente. No uses productos de limpieza abrasivos en la barra deslizante.