

TOILET INSTALLATION

TWO-PIECE

INSTALACIÓN DE INODORO DE DOS PIEZAS

BEFORE YOU BEGIN

We recommend consulting a professional if you are unfamiliar with installing plumbing fixtures. Signature Hardware accepts no liability for any damage to the toilet, plumbing, flooring, or for personal injury during installation.

Observe all local plumbing and building codes.

Unpack and inspect the toilet for shipping damage. If any damage is found, contact our Customer Relations team at 1-800-221-3379.

ANTES DE COMENZAR

Le recomendamos que consulte a un profesional si no sabe cómo instalar accesorios de plomería. Signature Hardware no asume ninguna responsabilidad con respecto a los daños causados al inodoro, sistema de plomería, suelo o daños personales durante la instalación.

Cumpla con todas las normas locales de plomería y construcción.

Retire el inodoro del empaque y verifique si se produjeron daños durante el envío. Si encuentra algún daño, comuníquese con nuestro equipo de Servicio al cliente al 1-800-221-3379.

GETTING STARTED

- Ensure that you have gathered all the required materials that are needed for the installation.
- For these instructions, it is assumed that the old toilet has been completely removed and any necessary repairs or modifications to the water supply have been completed.
- Confirm that there is enough floor space to install the toilet unit and that the bathroom door will open/close without obstruction.
- Shut off the water supply lines where the new toilet is being installed.
- Water Pressure: The product is designed to operate with a minimum working pressure of 20psi and maximum 80 psi.

CÓMO COMENZAR

- *Asegúrese de haber reunido todos los materiales necesarios para la instalación.*
- *Para estas instrucciones, se supone que el inodoro anterior se ha retirado por completo y cualquier reparación o modificación necesaria al suministro de agua se ha completado.*
- *Confirme que exista suficiente espacio en el suelo para instalar el inodoro y que la puerta del baño se abra o se cierre sin obstrucciones.*
- *Cierre las líneas de suministro de agua en donde se instalará el nuevo inodoro.*
- *Presión de agua: El producto está diseñado para funcionar con una presión de operación mínima de 20 psi y máxima de 80 psi.*

TOOLS AND MATERIALS / HERRAMIENTAS Y MATERIALES:



Wax Ring

Anillo de cera



Adjustable Wrench

Llave inglesa ajustable



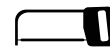
Flathead Screwdriver

Destornillador de cabeza plana



Flexible Supply Line

Línea de suministro flexible



Hacksaw

Sierra para metales

REVISED 7/11/2019

TOILET INSTALLATION

TWO-PIECE

INSTALACIÓN DE INODORO DE DOS PIEZAS

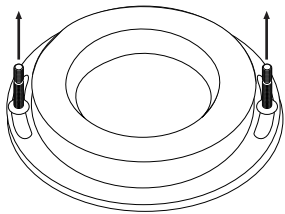
INSTALLATION INSTALACIÓN

1. Press the new wax ring into place on the toilet flange on the floor with the flat side down and the tapered edge up. Apply enough pressure to hold the ring in place during installation but be careful not to press it out of shape.

1. Presione el nuevo anillo de cera en su lugar sobre la brida del inodoro con el lado plano hacia abajo y el extremo cónico hacia arriba. Aplique presión suficiente para sostener el anillo en su lugar durante la instalación pero tenga cuidado de no presionarlo demasiado y que se deforme.

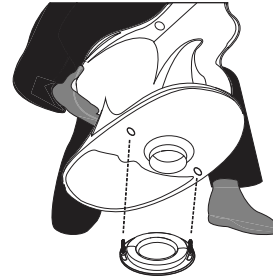
2. Install the anchor bolts through the toilet flange. The anchor bolts should be pointing upwards so that when the toilet is placed the bolts will project through the mounting holes on the base of the toilet.

2. Instale los pernos para anclaje en la brida del inodoro. Los pernos de anclaje deben apuntar hacia arriba de modo que cuando se coloque el inodoro, los pernos sobresalgan a través de los orificios de montaje en la base del inodoro.



3. When the wax ring and bolts are attached, lift the toilet and align the mounting holes with the anchor bolts on the floor for proper placement.

3. Una vez fijados el anillo de cera y los pernos, levante el inodoro y alinee los orificios de montaje con los pernos de anclaje sobre el suelo para una correcta colocación.



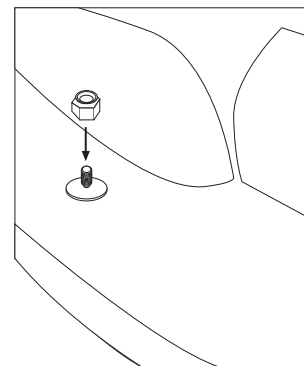
4. Set the toilet down on the floor and press in place to form a tight seal with the wax ring. Do not move the toilet after placement, this could break the watertight seal and cause leakage.

4. Coloque el inodoro sobre el suelo y presiónelo en su lugar para formar un sello hermético con el anillo de cera. No mueva el inodoro después de la colocación, ya que esto podría romper el sello hermético y causar una fuga.

5. Thread the washers and nuts onto the anchor bolts. Tip: Before tightening washers and nuts, verify that your toilet is level. If the toilet is not level place a shim under the base of the toilet and adjust as necessary.

5. Enrosque las arandelas y tuercas en los pernos de anclaje.

Consejo: Antes de ajustar las arandelas y tuercas, verifique que el inodoro esté nivelado. Si el inodoro no está nivelado, coloque una cuña debajo de la base del inodoro y ajuste según sea necesario.



TOILET INSTALLATION

TWO-PIECE INSTALACIÓN DE INODORO DE DOS PIEZAS

6. When toilet is properly aligned, finish tightening the washers and nuts onto the anchor bolts with your adjustable wrench. Do this gradually, alternating from one bolt to the other until both are tight. Be sure not to overtighten as this could cause cracks and damage the base of your toilet.

6. Cuando el inodoro esté correctamente alineado, termine de ajustar las arandelas y tuercas en los pernos de anclaje con la llave inglesa ajustable. Hágalo en forma gradual, alternando entre un perno y el otro hasta que ambos estén ajustados. Asegúrese de no ajustar en exceso ya que eso podría causar grietas y daños en la base del inodoro.

7. Place bolt caps over the anchor bolts on the base of the toilet.

Tip: If the anchor bolts extend too far over the top of the washers and nuts, use a hacksaw to trim to the correct length.

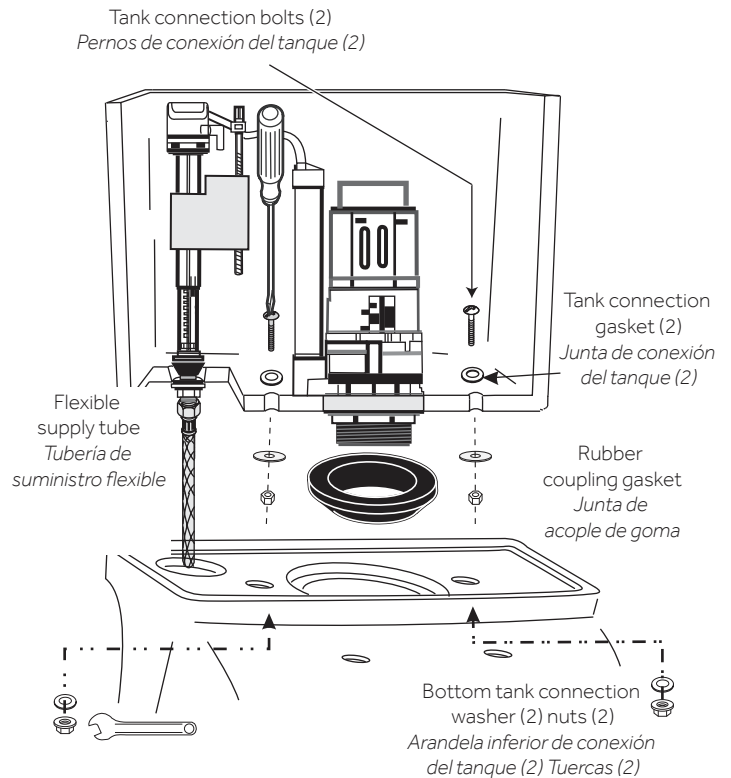
7. Coloque las tapas de los pernos sobre los pernos de anclaje en la base del inodoro.
Consejo: Si los pernos de anclaje se extienden demasiado sobre la parte superior de las arandelas y tuercas, use una sierra para metales para recortarlos hasta que tengan la longitud correcta.

8. Install the rubber coupling gasket onto the stem of the tank. Connect the supply tube to the fill valve and insert the connection washers onto the tank connection bolts.

8. Instalar el empaque de acoplamiento de hule en el vástago del tanque. Conectar el tubo de abasto a la válvula de llenado e insertar las arandelas de conexión en las tuercas de conexión del tanque.

9. Insert the connection bolt assemblies into the connection holes and gently set the tank in place. Reach around the bowl and tighten the bolts on top of the washer. Tighten the bolts evenly. **DO NOT OVERTIGHTEN!**

9. Insertar el ensamblaje de los pernos de conexión en los orificios de conexión y colocar suavemente el tanque en su lugar. Llevarlo alrededor de la taza y ajustar los pernos de la parte superior de la arandela. Ajustar los pernos uniformemente. ¡NO AJUSTE DEMASIADO!



TOILET INSTALLATION

TWO-PIECE

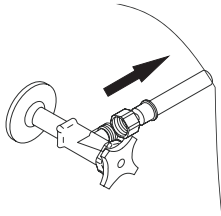
INSTALACIÓN DE INODORO DE DOS PIEZAS

11. Connect the water supply line between the shut-off valve and tank inlet water fitting. Tighten coupling nuts securely.

Caution: Do not overtighten.

11. Conecte la línea de suministro de agua entre la válvula de cierre y el accesorio de entrada de agua del tanque. Ajuste las tuercas de acoplamiento para asegurarlas.

Precaución: No ajuste en exceso.

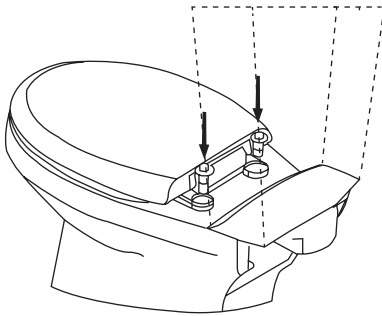


12. Turn on the water supply and flush the toilet several times to check for any leaks around the back or base of the toilet.

12. Encienda el suministro de agua y descargue el inodoro varias veces para comprobar si hay fugas alrededor de la parte posterior o en la base del inodoro.

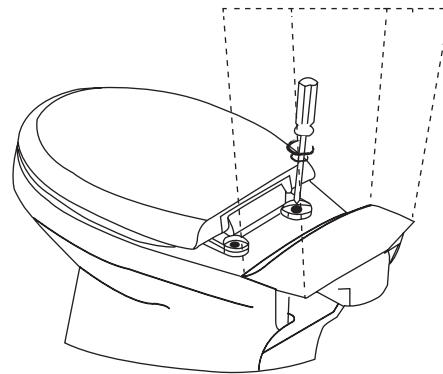
13. Place the toilet seat on top of the bowl and then insert the provided seat bolt sets into the holes of the toilet seat and bowl.

13. Coloque el asiento del inodoro sobre la taza y luego inserte los juegos de pernos del asiento que se proporcionan dentro de los orificios del asiento y la taza.



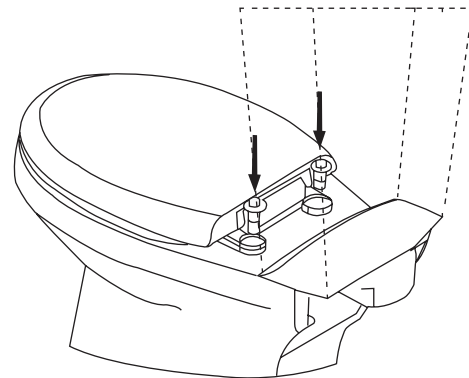
14. Align the toilet seat to the top rim of the toilet bowl. Use a screwdriver to firmly tighten both seat bolts down to the bowl.

14. Alineé el asiento del inodoro con la orilla superior de la taza del inodoro. Use un destornillador para apretar firmemente ambos pernos a la taza.



15. Push the decorative caps down over the bolts.
Note: Do not push down on the seat with force, doing so may damage the slow close mechanism.

*15. Empuje las tapas decorativas sobre los pernos.
Nota: No empuje el asiento con fuerza, el hacerlo podría dañar el mecanismo de cierre suave. Empuje las tapas decorativas sobre los pernos.*



TOILET INSTALLATION

TWO-PIECE

INSTALACIÓN DE INODORO DE DOS PIEZAS

CARE AND CLEANING

- Clean the outside surface of your vitreous china water closet with mild soap and warm water.
- DO NOT use abrasive powder or liquid cleaners which can damage the product surface. CAUTION: Product is Fragile. To avoid breakage and possible injury handle with care! Over tightening of lock nut or coupling nut could result in breakage and flooding. DO NOT use cone washer with plastic supply line. DO NOT use pipe dope or other silicon based materials to tighten supply coupling nut.
- DO NOT USE IN-TANK TOILET BOWL CLEANERS CONTAINING BLEACH OR CHLORINE. Use of such products will result in damage to tank components and may cause flooding and property damage.

CUIDADO Y LIMPIEZA

- *Limpie la superficie exterior del depósito del inodoro de porcelana vítrea, con jabón suave y agua tibia.*
- *NO usar limpiadores abrasivos en polvo o líquidos que pudieran dañar la superficie del producto. ADVERTENCIA: El producto es frágil. Manéjese con cuidado para evitar su ruptura y el posible daño. Al apretar demasiado la tuerca de seguridad o la tuerca de conexión, se podría provocar su ruptura y anegamiento. NO use una arandela cónica en la línea de abasto de plástico. NO use lubricante de tubería ni otros materiales de silicona para ajustar la tuerca de conexión del abasto.*
- *NO USE LIMPIADORES PARA INODORO DE USO DENTRO DEL TANQUE QUE CON-TENGAN BLANQUEADOR O CLORO. El uso de dichos productos provocará daño resultante a los componentes y podrá ocasionar anegaciones y daño a la propiedad.*