

VARINA

WALL-MOUNT VANITY

TOCADOR MONTADO EN LA PARED

MEUBLE-LAVABO À MONTAGE MURAL

SKU: 953531, 953532, 953533

BEFORE YOU BEGIN

We recommend consulting a professional if you are unfamiliar with installing plumbing fixtures. Signature Hardware accepts no liability for any damage to the wall, plumbing, sink, counter top, or for personal injury during installation.

Observe all local plumbing and building codes. Unpack and inspect the product for shipping damage. If any damage is found, contact our Customer Relations team via live chat at www.signaturehardware.com or by emailing support@signaturehardware.com.

ANTES DE COMENZAR

Le recomendamos que consulte a un profesional si no sabe cómo instalar accesorios de plomería. Signature Hardware no asume ninguna responsabilidad con respecto a los daños causados al pared, sistema de plomería, suelo o daños personales durante la instalación.

Cumpla con todas las normas locales de plomería y construcción.

Desempaque e inspeccione el producto para determinar si tiene daños por el envío. Si tiene daños, comuníquese con nuestro equipo de Relaciones con el Cliente por chat en directo en www.signaturehardware.com o por correo electrónico a support@signaturehardware.com.

AVANT DE COMMENCER

Nous vous recommandons de consulter un professionnel si vous n'avez pas d'expérience dans l'installation d'appareils de plomberie. Signature Hardware décline toute responsabilité en cas de dommage au robinet, à la plomberie, à l'évier, au comptoir ou de blessure corporelle lors de l'installation.

Respectez tous les codes locaux de plomberie et de construction.

Déballiez et inspectez le produit pour vérifier qu'il n'a pas été endommagé pendant le transport. Si un dommage est constaté, communiquez avec notre équipe des relations avec la clientèle au www.signaturehardware.com ou par mail support@signaturehardware.com.

GETTING STARTED

Ensure that you have gathered all the required materials that are needed for the installation.

CÓMO COMENZAR

Asegúrese de haber reunido todos los materiales necesarios para la instalación.

PREMIERS PAS

Assurez-vous d'avoir réuni tout le matériel nécessaire à l'installation.

ADDITIONAL QUESTIONS?

Still need help? Check out our Help Center at www.signaturehardware.com for product and warranty information, or contact us through live chat or by emailing support@signaturehardware.com.

¿MÁS PREGUNTAS?

Todavía necesita ayuda. Consulte nuestro Centro de Ayuda en www.signaturehardware.com para obtener información de productos y garantías o comuníquese con nosotros por chat directo o enviando un correo electrónico a support@signaturehardware.com.

D'AUTRES QUESTIONS?

Si vous avez encore besoin de l'aide. Veuillez consultez notre centre d'aide à l'adresse www.signaturehardware.com pour obtenir des informations sur les produits et la garantie ou veuillez nous contacter par clavardage en direct ou par courriel à l'adresse support@signaturehardware.com.

REVISED 02/08/2022
CODES: SH66103224, SH66103232, SH66103240

VARINA

WALL-MOUNT VANITY

TOCADOR MONTADO EN LA PARED

MEUBLE-LAVABO À MONTAGE MURAL

SKU: 953531, 953532, 953533

TOOLS AND MATERIALS: HERRAMIENTAS Y MATERIALES: OUTILS ET MATÉRIEL:



Phillips
Screwdriver
Destornillador
Phillips
Tournevis cruciforme



Tape Measure
Cinta métrica
Ruban à mesurer



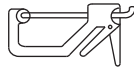
Pencil
Lápiz
Crayon



Level
Nivelador
Niveau



Drill
Taladro
Perceuse



Clamps
Abrazaderas
Colliers de serrage



Drill Bit
Broca
Foret

INSTALLATION INSTALACIÓN INSTALLATION

1. Using the tape measure, measure from the floor and mark the desired mounting location as shown.

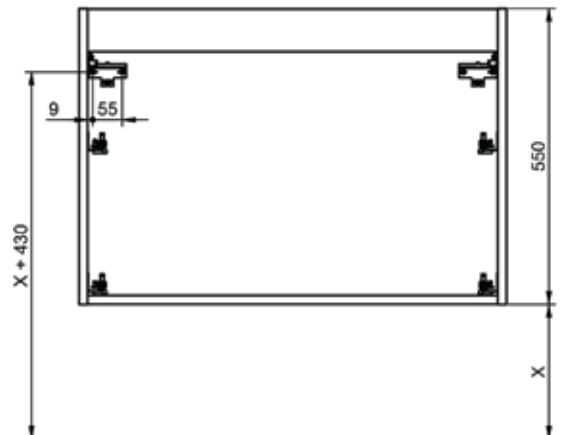
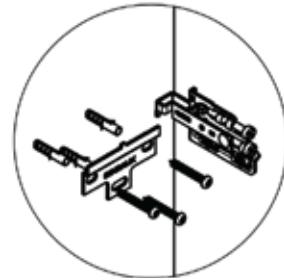
Note: Use level to ensure mounting position is adequately level.

1. Con la cinta medidora, mida desde el piso y marque la ubicación de montaje deseada como se muestra.

Nota: Use un nivel para asegurarse de que la posición de montaje esté correctamente nivelada.

1. À l'aide du mètre ruban, mesurer à partir du plancher et marquer l'emplacement de montage souhaité comme illustré.

Remarque : Utiliser un niveau pour s'assurer que la position de montage est bien à niveau



VARINA

WALL-MOUNT VANITY

TOCADOR MONTADO EN LA PARED

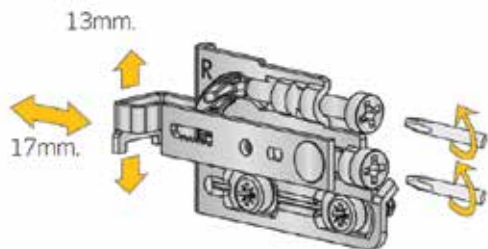
MEUBLE-LAVABO À MONTAGE MURAL

SKU: 953531, 953532, 953533

2. Once level, with the assistance of another person, lift the vanity and place on mounting brackets. Use phillips head screwdriver to adjust vanity position as shown.

2. Una vez nivelada, con ayuda de otra persona, levante el tocador y colóquelo sobre los soportes de montaje. Use el destornillador de cabeza Phillips para ajustar la posición del tocador como se muestra.

2. Une fois que le meuble-lavabo aura été nivelé, avec l'aide d'une autre personne, le soulever et le placer sur les supports de montage. Utiliser un tournevis cruciforme pour régler la position du meuble-lavabo comme illustré.



ADJUST DRAWERS

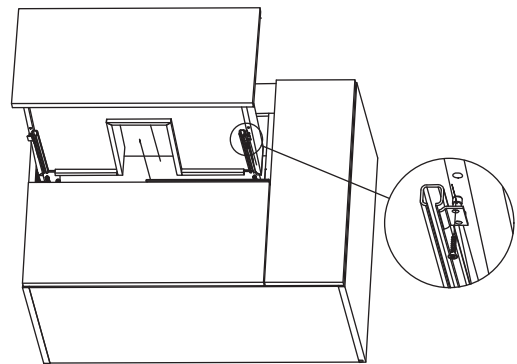
AJUSTAR LOS CAJONES

POSITIONNEMENT DES TIROIRS

1. Unscrew the drawer runner.

1. Desentornille el riel del cajón.

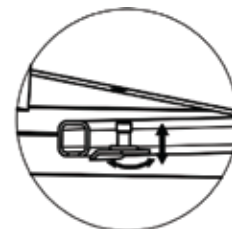
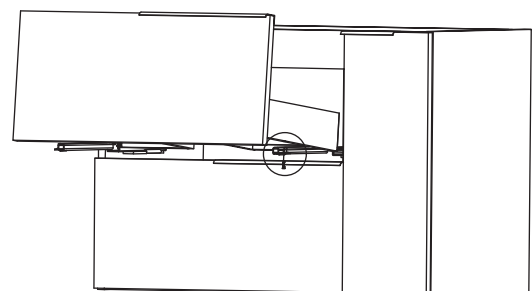
1. Dévisser la glissière de tiroir.



2. Adjust the height of the drawer.

2. Ajuste la altura del cajón.

2. Régler la hauteur de positionnement du tiroir.



VARINA

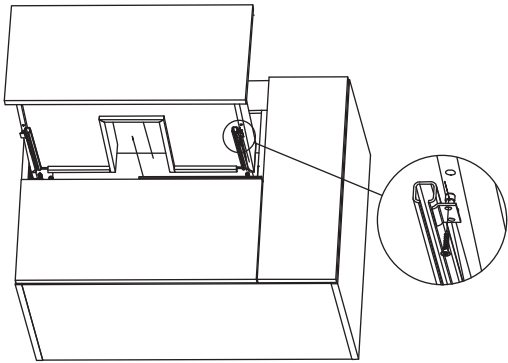
WALL-MOUNT VANITY

TOCADOR MONTADO EN LA PARED

MEUBLE-LAVABO À MONTAGE MURAL

SKU: 953531, 953532, 953533

3. Screw the drawer runner again.
3. Atornille el riel del cajón nuevamente.
3. Visser à nouveau la glissière de tiroir.



SINK INSTALLATION INSTALACIÓN DEL LAVAMANOS INSTALLATION DU LAVABO

1. Place and seal the washbasin with neutral cure silicone sealant.

1. Coloque y selle el lavabo con sellador de silicona de curado neutro.

1. Poser le lavabo et réaliser un joint avec un agent d'étanchéité à base de silicone à polymérisation neutre.

