

VILAMONTE

WIDESPREAD BATHROOM FAUCET GRIFO DE BAÑO EXTENDIDO VILAMONTE

SKU: 948600

BEFORE YOU BEGIN

We recommend consulting a professional if you are unfamiliar with installing plumbing fixtures. Signature Hardware accepts no liability for any damage to the faucet, plumbing, sink, countertop, or for personal injury during installation.

Observe all local plumbing and building codes.

Unpack and inspect the faucet for shipping damage. If damage is found, contact our Customer Relations team at 1-855-715-1800.

ANTES DE COMENZAR

Le recomendamos que consulte a un profesional si no sabe cómo instalar accesorios de plomería. Signature Hardware no asume ninguna responsabilidad con respecto a los daños causados al inodoro, sistema de plomería, suelo o daños personales durante la instalación.

Cumpla con todas las normas locales de plomería y construcción.

Retire el inodoro del empaque y verifique si se produjeron daños durante el envío. Si encuentra algún daño, comuníquese con nuestro equipo de Servicio al cliente al 1-855-715-1800.

GETTING STARTED

Ensure that you have gathered all the required materials that are needed for the installation.

CÓMO COMENZAR

Asegúrese de haber reunido todos los materiales necesarios para la instalación.

TOOLS AND MATERIALS: HERRAMIENTAS Y MATERIALES:



Basin Wrench
Llave de grifo



Adjustable Wrench
Llave Ajustable



Plumbers Tape
Cinta Selladora
Para Rosca



Safety Glasses
Gafas de seguridad



2 Flexible
Supply Line
2 Línea de
suministro flexible



Silicone Sealant
(100% Neutral Cure)
Sellador de silicona
(100% curado neutro)

REVISED 9/30/2019
CODES: SHWSCVL800

VILAMONTE

WIDESPREAD BATHROOM FAUCET GRIFO DE BAÑO EXTENDIDO VILAMONTE

SKU: 948600

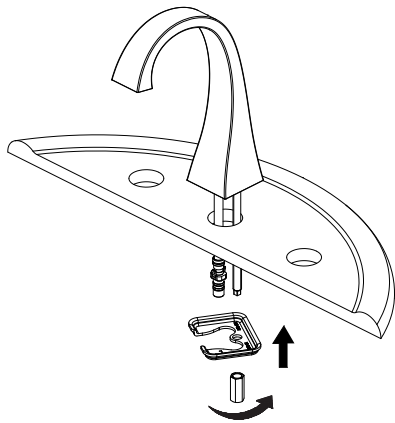
INSTALLATION INSTALACIÓN

1. Shut off water supplies.

1. Cierra el suministro de agua.

2. Place spout through mounting hole in sink, secure spout with metal washer and nut.

2. Introduce el caño con junta a través del orificio de montaje en el grifo, asegura el caño con la arandela y la tuerca de metal.

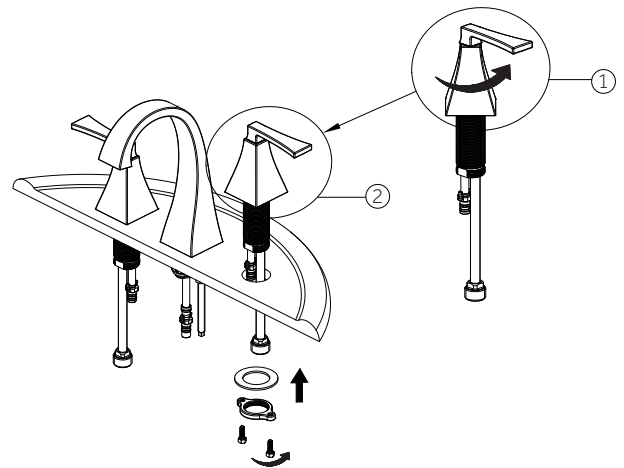


3. Before installation of hot and cold end valves, if the handle seat is not aligned with handle in a line as shown in the above diagram (1), rotate the handle seat back (the rotating angle can not exceed 90°) to make the handle seat align with handle as shown (2). Slide hot and cold end valves through sink mounting holes. Make sure long tubes are installed away from spout.

Note: Hot side end valve is labeled.

3. Antes de la instalación de las válvulas de agua fría y caliente, si el asiento de la llave no está alineado con ella como se muestra en el diagrama más arriba (1), gira el asiento hacia atrás (en ángulo no mayor de 90°) para alinearlo con la llave como se muestra (2). Desliza las válvulas de borde para agua caliente y fría a través de los orificios de montaje del lavamanos. Verifica que los tubos largos estén lejos del caño.

Nota: La válvula de agua caliente está etiquetada.



VILAMONTE

WIDESPREAD BATHROOM FAUCET GRIFO DE BAÑO EXTENDIDO VILAMONTE

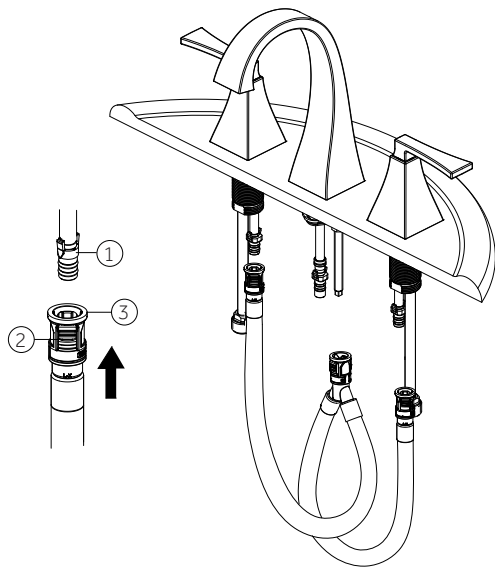
SKU: 948600

4. Secure end valves with washers and nuts. Hand tighten nuts onto shank. Lock nuts into position by tightening screws.

4. Asegura las válvulas con arandelas y tuercas. Aprieta con la mano las tuercas en el vástago. Fija las tuercas en posición, pretándolas.

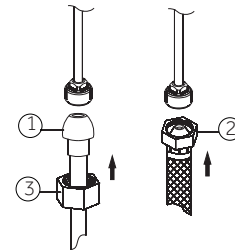
5. Align tabs (1) and (2) on quick connects (3). Push quick connect housing firmly upward and snap onto receiving tube tab. Pull down moderately to ensure connection has been made. If it is necessary to remove quick connect, squeeze tabs on hose between index finger and thumb, then pull down to disconnect.

5. Alinea las pestañas (1) y (2) con los conectores (3). Presiona firmemente la carcasa de conexión rápida hacia arriba hasta que encaje en la pestaña del tubo. Hájala ligeramente hacia abajo para verificar que la conexión se realizó. Si es necesario, retira la conexión rápida, aprieta las pestañas de la manguera con el dedo índice y el pulgar, y hala hacia abajo para desconectarla.



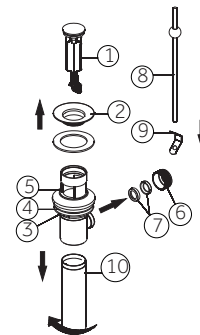
6. Make connections to water lines. Use 1/2" IPS faucet connections (2) or use supply line coupling nuts (3) with 3/8" O.D. ball-nose riser (1). Use wrenches to tighten connections. Do not overtighten.

6. Conecta a las líneas de suministro. Usa conexiones de grifos de 1/2" IPS (2) o las tuercas de acoplamiento de líneas de suministro incluidas (3) con un tubo montantes de bola de diámetro exterior de 3/8" (1). Usa llaves para apretar las conexiones. No aprietes demasiado.



7. Remove stopper (1) and flange (2). Screw brass nut (3) all the way down. Push plastic washer (4) and gasket (5) down. Unscrew pivot nut (6) from the pop-up body and remove the seal washers (7). Take off the spring clip (9) from horizontal rod (8). Remove tailpiece (10) from pop-up body.

7. Retira el tope (1) y la brida (2). Enrosca la tuerca de latón (3) hasta el límite. Empuja la arandela de plástico (4) y la junta (5) hacia abajo. Desenrosca la tuerca pivotante (6) del cuerpo del desagüe emergente y retira las arandelas de sellado (7). Saca el sujetador de resorte (9) de la varilla horizontal (8). Retira el tubo extensor (10) del cuerpo del desagüe emergente.



VILAMONTE

WIDESPREAD BATHROOM FAUCET GRIFO DE BAÑO EXTENDIDO VILAMONTE

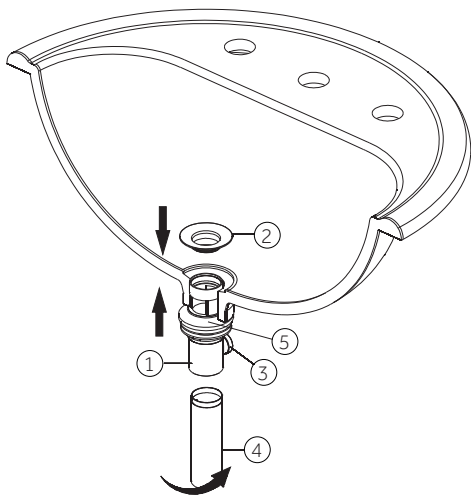
SKU: 948600

8. Apply silicone sealant to underside of flange (2). Insert body (1) into drain hole from below sink. Screw flange (2) into body (1). With pivot (3) facing toward faucet, pull pop-up straight down into drain hole and secure gasket, plastic washer and brass nut. Apply plumbers' tape to threads at the top of tailpiece (4) and hand tighten.

Note: Don't drop silicone onto gasket (5).

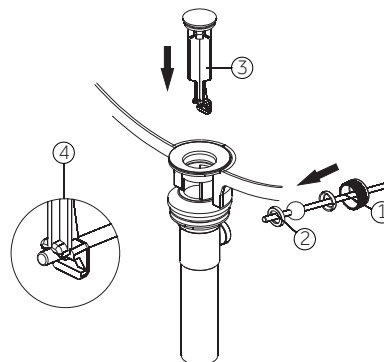
8. Aplica silicona en el lado inferior de la brida (2). Inserta el cuerpo (1) en el orificio de drenaje desde abajo del fregadero. Atornilla la brida (2) en el cuerpo (1). Con el pivote (3) de frente al grifo, hala el cuerpo del desagüe emergente de forma recta hacia abajo y hacia el interior del orificio de drenaje y asegura la junta, la arandela de plástico y la tuerca de latón. Aplica cinta selladora a las roscas en el extremo superior del tubo extensor (4) y aprieta con la mano.

Nota: No eches silicona en la junta (5).



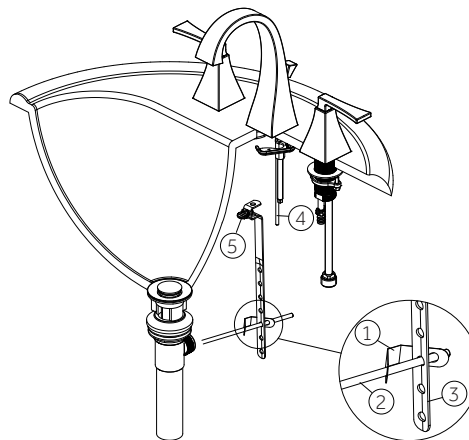
9. Install horizontal rod (2) and stopper (3) as non-removable (4). Hand tighten pivot nut (1).

9. Instala la varilla horizontal (2) y el tapón (3) en la posición fija (4). Aprieta la tuerca del orificio del pivote con la mano (1).



10. Place one end of spring clip (1) onto the end of horizontal rod (2). Insert horizontal rod (2) through a hole on strap (3). Connect the other end of spring clip (1) to horizontal rod (2). Insert lift rod (4) into strap and tighten screw (5).

10. Coloque un extremo del sujetador de resorte (1) en el extremo de la varilla horizontal (2). Coloca la varilla horizontal (2) a través de un orificio en la correa (3). Conecta el otro extremo del sujetador de resorte (1) en la varilla horizontal (2). Inserta la vara del aireador (4) en la correa y aprieta el tornillo (5).



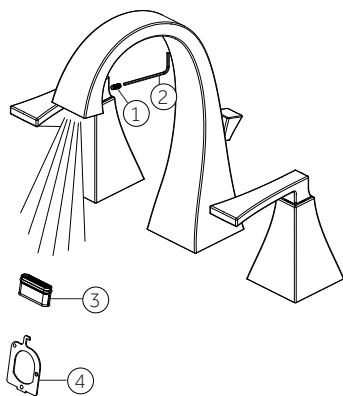
VILAMONTE

WIDESPREAD BATHROOM FAUCET GRIFO DE BAÑO EXTENDIDO VILAMONTE

SKU: 948600

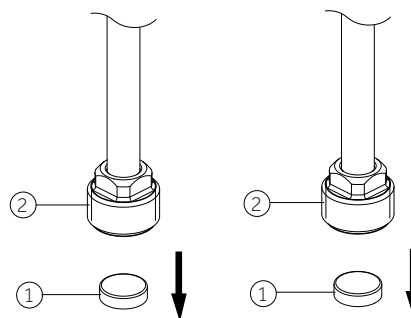
11. After installation is complete, loosen set screw (1) with Allen wrench (Hex: 1.5mm) (2), then remove aerator (3) with aerator wrench (4). Turn on water supply and allow both hot and cold water to run for at least one minute each. While water is running, check for leaks. This flushes away any debris that could cause damage to internal parts. Reinstall aerator.

11. Luego de haber terminado la instalación, afloja el tornillo de fijación (1) con la llave Allen (Hex: 1.5 mm) (2) y luego retira el aireador (3) con la llave para aireador (4). Abra el suministro de agua y deje correr agua fría y caliente durante al menos un minuto cada una. Mientras el agua corre, controle que no haya pérdidas. Esto limpia cualquier residuo que pueda causar daño a las partes internas. Vuelve a instalar el aireador.



12. Due to copper tube design, the aeration/filtration has been added to the supply lines. If flow becomes restricted or pressure reduced, please proceed as follows: Shut off water supply at angle stop and unscrew the hose from water supply lines. Remove screen filter (1) from hose (2) and clean/rinse off any debris. Reinstall (1) into (2) in original direction, reconnect supply lines and turn water on.

12. Debido al diseño del tubo de cobre, se ha añadido la ventilación/filtración a las tuberías de suministro. Si se obstruye el flujo o se reduce la presión, procede como se indica a continuación: Cierra el suministro de agua en la llave de paso angular y desenrosca la manguera de las tuberías de suministro de agua. Quita el filtro de malla (1) de la manguera (2) y limpia/enjuaga la suciedad. Vuelve a instalar (1) en (2) en la dirección original, vuelve a conectar las tuberías de suministro y abre el agua.



VILAMONTE

WIDESPREAD BATHROOM FAUCET GRIFO DE BAÑO EXTENDIDO VILAMONTE

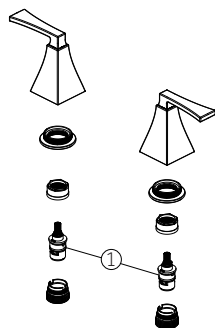
SKU: 948600

13. If faucet leaks from spout, shut off the water supplies and replace the cartridge (1).

Note: Install cartridge (1) correctly for proper handle rotation.

13. If faucet leaks from spout, shut off the water supplies and replace the cartridge (1).

Nota: *Instale correctamente el cartucho (1) para asegurar la rotación adecuada de la manija.*



Note

This product is engineered to meet the EPA Water Sense flow requirement. The flow rate is governed by the aerator or flow controller. If replacement is ever required, be sure to replace it with a Water Sense compliant aerator or flow controller to retain the water conserving flow rate of this product.

Nota

Ce produit est conçu pour respecter les exigences de débit d'eau du programme Water Sense de l'EPA. Le débit est réglé par l'aérateur et le régulateur. Si une pièce doit être remplacée, assurez-vous d'utiliser un aérateur ou un régulateur de remplacement conforme à Water Sense afin de conserver le taux de débit de ce produit.