

WENSTON

OUTDOOR WALL SCONCE

APPLIQUE MURALE D'EXTÉRIEUR

LÁMPARA DE PARED PARA EXTERIORES

SKU: 953847

BEFORE YOU BEGIN

We recommend consulting a professional if you are unfamiliar with installing electric fixtures. Signature Hardware accepts no liability for any damage to the property, the product or for personal injury during installation. Observe all local electrical building codes.

Unpack and inspect the product for shipping damage. If any damage is found, contact our Customer Relations team via live chat at www.signaturehardware.com or by emailing support@signaturehardware.com.

AVANT DE COMMENCER

Nous vous recommandons de consulter un professionnel si vous n'avez pas d'expérience dans l'installation d'appareils de plomberie. Signature Hardware décline toute responsabilité pour tout dommage à la propriété, au produit ou pour les blessures corporelles lors de l'installation. Respectez tous les codes de construction électriques locaux.

Déballer et inspecter le produit pour vérifier qu'il n'a pas été endommagé pendant le transport. Si un dommage est constaté, communiquez avec notre équipe des relations avec la clientèle au www.signaturehardware.com ou par mail support@signaturehardware.com.

ANTES DE COMENZAR

Le recomendamos que consulte a un profesional si no sabe cómo instalar accesorios de plomería. Signature Hardware no acepta ninguna responsabilidad por cualquier daño a la propiedad, el producto o por lesiones personales durante la instalación. Respete todos los códigos eléctricos de construcción locales.

Desempaque e inspeccione el producto para determinar si tiene daños por el envío. Si tiene daños, comuníquese con nuestro equipo de Relaciones con el Cliente por chat en directo en www.signaturehardware.com o por correo electrónico a support@signaturehardware.com.

GETTING STARTED

Ensure that you have gathered all the required materials that are needed for the installation.

PREMIERS PAS

Assurez-vous d'avoir réuni tout le matériel nécessaire à l'installation.

CÓMO COMENZAR

Asegúrese de haber reunido todos los materiales necesarios para la instalación.

ADDITIONAL QUESTIONS?

Still need help? Check out our Help Center at www.signaturehardware.com for product and warranty information, or contact us through live chat or by emailing support@signaturehardware.com.

D'AUTRES QUESTIONS?

Si vous avez encore besoin de l'aide. Veuillez consultez notre centre d'aide à l'adresse www.signaturehardware.com pour obtenir des informations sur les produits et la garantie ou veuillez nous contacter par clavardage en direct ou par courriel à l'adresse support@signaturehardware.com.

¿MÁS PREGUNTAS?

Todavía necesita ayuda. Consulte nuestro Centro de Ayuda en www.signaturehardware.com para obtener información de productos y garantías o comuníquese con nosotros por chat directo o enviando un correo electrónico a support@signaturehardware.com.

REVISED 01/09/2023
CODES: SHEL7200,SHEL7201,SHEL7202

WENSTON

OUTDOOR WALL SCONCE

APPLIQUE MURALE D'EXTÉRIEUR

LÁMPARA DE PARED PARA EXTERIORES

SKU: 953847

FOR YOUR SAFETY POUR VOTRE SÉCURITÉ PARA SU SEGURIDAD

WARNING: Be sure the electricity to the wires you are working on is shut off, either the fuse is removed or the circuit breaker is shut off. You don't need special tools to install this fixture. Be sure to follow the steps in the order given. Under no circumstances should a fixture be hung on house electrical wires, nor should a swag type fixture be installed on a ceiling which contains a radiant type heating system. Read instructions carefully, if you are unclear as to how to proceed, consult a qualified electrician.

ATTENTION: Assurez-vous que les fils électriques sur lesquels vous travaillez sont hors tension, soit en ouvrant le fusible qui leur correspond, soit en coupant le disjoncteur général. L'installation de ce luminaire ne nécessite aucun outil spécialisé. Veillez à bien suivre les étapes dans l'ordre indiqué. Ne suspendez jamais un luminaire par les fils électriques. N'installez jamais un luminaire de style chandelier à un plafond possédant un système de chauffage de type radiant. Lisez attentivement les instructions. Si vous ne savez pas exactement comment procéder, consultez un électricien qualifié.

ADVERTENCIA: Asegúrese de cortar el suministro de energía a los cables con los que está trabajando, ya sea quitando el fusible o cortando el disyuntor. No requiere de herramientas especiales para instalar este accesorio. Asegúrese de seguir los pasos en el orden en el que se dan. Bajo ninguna circunstancia debe de colgarse un accesorio de los cables de electricidad domésticos, ni tampoco un accesorio tipo botín que se va a instalar en un techo que contenga un sistema de calefacción por radiación. Lea cuidadosamente las instrucciones. Si no tiene claro cómo va el proceso, consulte a un electricista calificado.

CARE INSTRUCTIONS INSTRUCTIONS D'ENTRETIEN INSTRUCCIONES DE CUIDADO

To clean, wipe fixture with a soft cloth. Clean glass with a mild soap. Do not use abrasive materials such as scouring pads or powders, steel wool or abrasive paper.

Pour nettoyer le luminaire, essuyez-le avec un chiffon doux. Nettoyez le verre avec un savon doux. N'utilisez pas de matériaux abrasifs tels que des tampons à récurer ou des poudres, de la laine d'acier ou du papier abrasif.

Para limpiar frote el accesorio con un trapo suave. Limpie el cristal con un jabón suave. No utilice materiales abrasivos como fibras o polvos, lana de acero o papel abrasivo.

TOOLS AND MATERIALS: OUTILS ET MATÉRIEL: HERRAMIENTAS Y MATERIALES:

Tool not included

Outils (non inclus)

Las herramientas no están incluidas



Safety Goggle
Lunettes de Protection
Anteojos de Seguridad



Wire Strippers
Pince à Dénuder
Pelacables



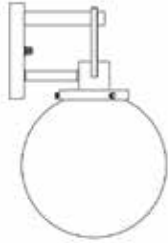
Step Ladder
Échelle
Escalera



Wire Cutters
Pincas Coupantes
Cortadoras de Alambre

WENSTON

OUTDOOR WALL SCONCE
 APPLIQUE MURALE D'EXTÉRIEUR
 LÁMPARA DE PARED PARA EXTERIORES
 SKU: 953847



1. Shut off the power at the circuit breaker and remove old fixture, including the crossbar.

1. Coupez le courant au niveau du disjoncteur et retirez l'ancienne lampe, y compris la barre transversale.

1. Corte la energía desde el disyuntor y quite el accesorio viejo con todo y la barra transversal.

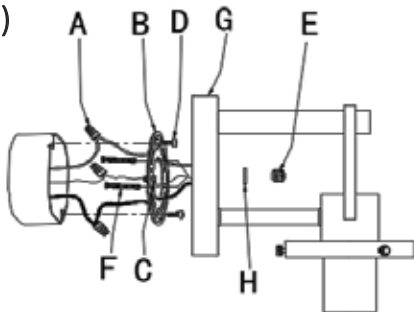
2. Carefully unpack your new fixture and lay out all the parts on a clear area. Take care not to lose any small parts necessary for installation.

2. Déballez soigneusement votre nouvelle lampe murale et étalez toutes les pièces sur une surface dégagée. Faites attention à ne pas perdre les petites pièces nécessaires pour l'installation.

2. Desempaque cuidadosamente su nuevo accesorio y extienda las partes en un área libre. Ponga cuidado en no perder ninguna de las partes pequeñas necesarias para la instalación.

INSTALLATION (FIG. 1~4)
INSTALLATION (FIG. 1~4)
INSTALACIÓN (FIG. 1~4)

(FIG. 1)



3. Thread the 2 Mounting Screws (F) to the Mounting plate (C). (You can adjust the length of the screws if necessary.)

3. Vissez les 2 vis de fixation (F) sur la plaque de montage (C). (Vous pouvez ajuster la longueur des vis si nécessaire.)

3. Enrosque los tornillos de montaje (F) a la placa de montaje (C). (Puede ajustar la longitud de los tornillos si es necesario.)

4. Attach the Mounting plate (B) to the Outlet Box (not supplied) by using 2 Outlet Box Screws (D).

4. Fixez la plaque de montage (B) à la boîte de sortie (non fournie) à l'aide de 2 vis de boîte de sortie (D).

4. Adjunte la placa de montaje (B) a la caja tomacorrientes (no incluida) usando 2 tornillos de caja tomacorrientes (D).

(FIG. 2)

Connect Black or Red Supply Wire (Lead Wire) to:	Connect White Supply Wire (Neutral Wire) to:
Black wire	White wire
* Parallel wire (round or smooth)	* Parallel wire (square or ridged)
Clear, brown, gold or black wire without tracer	Clear, brown, gold or black wire with tracer
Insulated wire (other than green) with copper conductor	Insulated wire (other than green) with silver conductor
<p>* When parallel wires are used, the neutral wire is ridged down its length and the other wire is round and smooth (see illus.)</p> <p>Neutral Wire</p>	

5. Now connect the electrical wires as follows: Connect the black wire from the fixture to the black house (hot) wire. Connect the white wire from the fixture to the white (neutral) house wire. Make sure all wire nuts are secured. You may wrap the connections with electrical tape. If your outlet has a ground wire (green or bare copper), connect fixture's ground wire to it. Otherwise, connect fixture's ground wire directly to the mounting plate using the green screw provided. Tuck the wire connections neatly into the junction box.

WENSTON

OUTDOOR WALL SCONCE

APPLIQUE MURALE D'EXTÉRIEUR

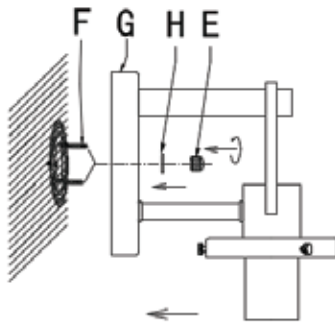
LÁMPARA DE PARED PARA EXTERIORES

SKU: 953847

5. Connectez ensuite les fils électriques comme suit: Raccordez le fil noir du luminaire au fil noir (phase) de la maison. Raccordez le fil blanc du luminaire au fil blanc(neutre) de la maison. Veillez à ce que tous les capuchons de connexion soient bien serrés. Vous pouvez envelopper les raccordements avec du ruban isolant. Si votre prise possède un fil de mise à la terre(vert ou cuivre nu), raccordez le fil de masse du luminaire à ce fil. Sinon, raccordez le fil de masse du luminaire directement sur la plaque de montage en utilisant la vis verte fournie. Rentrez soigneusement les fils raccordés dans le boîtier électrique.

5. Conecte ahora los cables eléctricos como sigue: Conecte el cable negro desde el accesorio al cable (corriente) en la caja negra. Conecte el cable blanco desde el accesorio al cable blanco (neutral) de la caja blanca. Asegúrese de que todas las tuercas del cable queden bien apretadas. Usted puede envolver las conexiones con cinta de aislar. Si el tomacorrientes lleva un cable a tierra(verde o de cobre sin revestimiento), conecte el cable a tierra del accesorio. En caso contrario conecte el cable a tierra del accesorio directamente a la placa de montaje usando el tornillo verde que se proporciona. Acomode las conexiones del cable cuidadosamente dentro de la caja de conexión.

(FIG. 3)

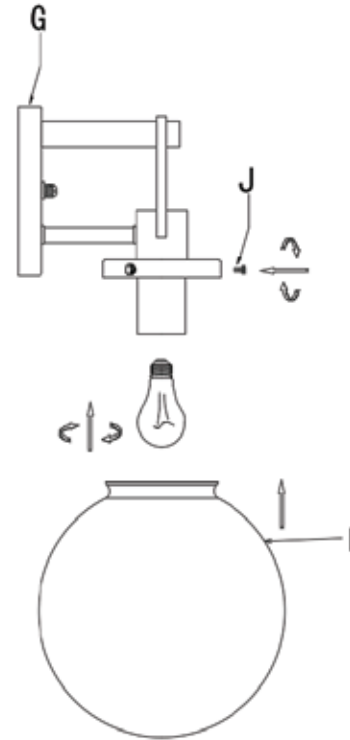


6. Attach the Fixture (G) to the Mounting Plate by inserting the 2 Mounting Screws (F), and then secure with the 2 Cap Nuts (E) and the 2 Waterproof Washer(H).

6. Fixez le luminaire(G) à la plaque de montage en insérant les vis de fixation(F), puis installez et serrez les 2 écrous borgnes (E) et 2 rondelles étanches (H).

6. Adjunte el accesorio(G) a la placa de montaje insertando los tornillos de montaje(F), y luego asegúrelos con las dos tuercas de sombrerete(E) y 2 arandelas impermeables (H).

(FIG. 4)



7. Install the bulb: First twist down the screws(J). Then thread the bulb(Not included. Don't exceed the maximum capacity recommended on the sockets) into the fixture sockets. Finally, fit the glass(I) to the roof with the screws(J) that was removed before, twist up the screws(J). DO NOT over tighten the screws.

7. Instale la bombilla: Primero gire hacia abajo los tornillos (J). Puis vissez l'ampoule (non incluse, ne dépassez pas la capacité maximale recommandée sur la prise) dans la prise de la lampe. Enfin, installez le verre (I) sur le couvercle avec la vis (J) précédemment retirée et vissez la vis (J). Ne serrez pas trop les vis.

7. Installez l'ampoule : dévissez d'abord les vis (J). Enfilez ensuite les ampoules (non incluses. Ne dépassez pas la capacité maximale recommandée sur les douilles) dans les douilles du luminaire. Enfin, remettez la vidrio (I) sur le toit avec les vis (J) qui ont été retirées auparavant, tournez les vis (J). No apriete demasiado el tornillo.

WENSTON

OUTDOOR WALL SCONCE

APPLIQUE MURALE D'EXTÉRIEUR

LÁMPARA DE PARED PARA EXTERIORES

SKU: 953847

8. To prevent moisture from entering the outlet box and causing a short. Use clear caulking (ie. Indoor/Outdoor Silicone Sealant) to outline the outside of fixture back plate where it meets the wall leaving a space at bottom to allow moisture a means to escape.

8. Empêcher l'humidité de pénétrer dans la boîte de sortie et de provoquer un court - circuit. À l'aide d'un calfeutrage transparent (c. - à - d. un scellant en silicone intérieur / extérieur), tracez le contour extérieur de l'endroit où le panneau arrière du gabarit entre en contact avec le mur, en laissant de l'espace au bas pour permettre à l'humidité de s'échapper.

8. Evite que la humedad entre en la Caja de salida y cause cortocircuitos. Utilizando un panel transparente (es decir, sellador de silicona Interior / exterior), delinee el contorno exterior donde el backplane de la abrazadera entra en contacto con la pared y deje espacio en la parte inferior para permitir que la humedad escape.