

WILLISTON

SINGLE-HOLE PULL-DOWN KITCHEN FAUCET INSTALLATION

GRIFO EXTRAÍBLE PARA COCINA DE UNA MANIJA INSTALACIÓN

SKU: 948537, 948538

BEFORE YOU BEGIN

We recommend consulting a professional if you are unfamiliar with installing plumbing fittings. Signature Hardware accepts no liability for any damage to the plumbing fixtures or fittings or for personal injury during installation.

Observe all local plumbing and building codes.

Unpack and inspect the product for shipping damage. If any damage is found, contact our Customer Relations team at 1-855-715-1800.

ANTES DE COMENZAR

Le recomendamos que consulte a un profesional si no sabe cómo instalar accesorios de plomería. Signature Hardware no asume ninguna responsabilidad con respecto a los daños causados al inodoro, sistema de plomería, suelo o daños personales durante la instalación.

Cumpla con todas las normas locales de plomería y construcción.

Retire el inodoro del empaque y verifique si se produjeron daños durante el envío. Si encuentra algún daño, comuníquese con nuestro equipo de Servicio al cliente al 1-855-715-1800.

TOOLS AND MATERIALS: HERRAMIENTAS Y MATERIALES:



Adjustable
Wrench
*Llave
Ajustable*



Phillips
Screwdriver
*Destornillador
Phillips*



Silicone
Sealant
(100%
Neutral Cure)
*Sellador
De Silicona*

WILLISTON

SINGLE-HOLE PULL-DOWN KITCHEN FAUCET INSTALLATION

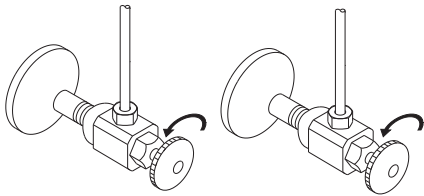
GRIFO EXTRAÍBLE PARA COCINA DE UNA MANIJA INSTALACIÓN

SKU: 948537, 948538

INSTALLATION INSTALACIÓN

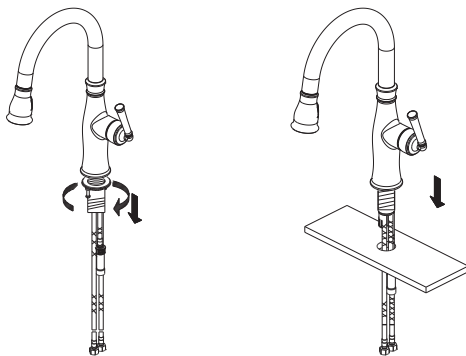
1. Shut off water supply.

1. Corte el agua.



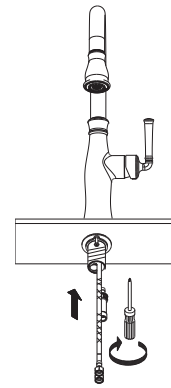
2. Remove lock nut and install faucet through center hole.

2. Retira la contratuerca e instala el grifo en el agujero central.



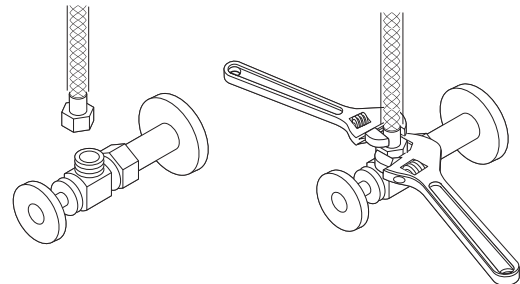
3. Remove screws from lock nut. Slide rubber washer and metal washer onto shank. Secure shank with lock nut.

3. Quite los tornillos de la tuerca de seguridad. Coloque la arandela de goma y la arandela de metal en el vástago. Sujete el vástago con la contratuerca y apriete los tornillos.



4. Connect and tighten the water supply line nuts by using two adjustable wrenches (avoid twisting or kinking).

4. Conecta y aprieta las tuercas de suministro de agua mediante el uso de dos llaves ajustables (evite retorcer o deformar la línea).



WILLISTON

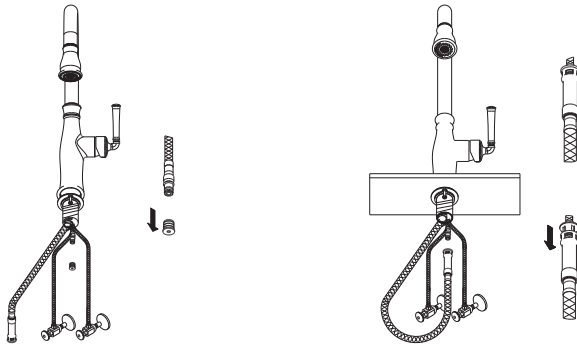
SINGLE-HOLE PULL-DOWN KITCHEN FAUCET INSTALLATION

GRIFO EXTRAÍBLE PARA COCINA DE UNA MANIJA INSTALACIÓN

SKU: 948537, 948538

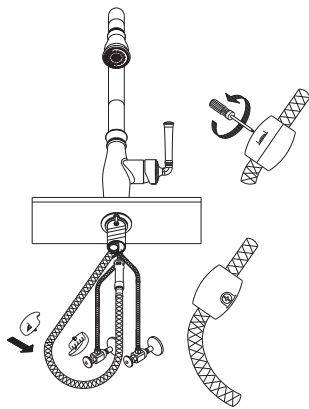
5. Remove the plastic seal cover from the outlet port. Push hose adapter into outlet port until there is a "click".

5. Quite la cubierta obturadora de plástico de la conexión de salida. Empuje el adaptador de la manguera en el puerto de salida hasta que haya un "clic".



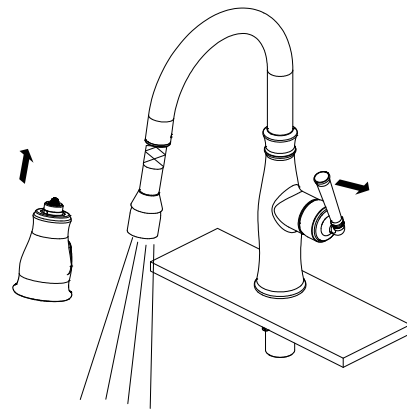
6. Locate lowest point of the hose on the spout side and attach rubber weight.

6. En el punto más bajo de la manguera del lado del caño, coloca el peso de goma.



7. After installing faucet, remove spray head and turn on water to remove any left over debris. Re-assemble spray head.

7. Después de instalar el grifo, remueva la cabeza del rociador y abra el paso del agua para remover cualquier residuo. Vuelva a armar la cabeza del rociador.

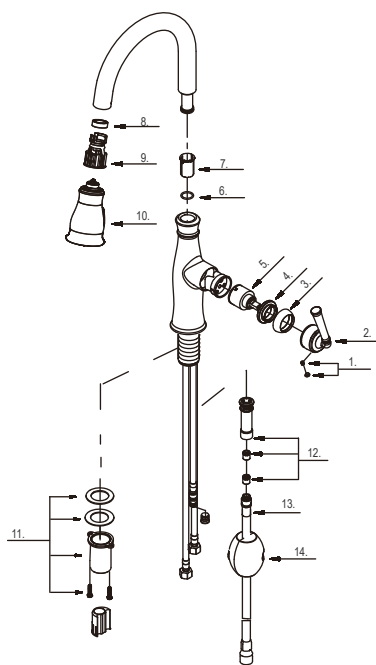


WILLISTON

SINGLE-HOLE PULL-DOWN KITCHEN FAUCET INSTALLATION

GRIFO EXTRAÍBLE PARA COCINA DE UNA MANIJA INSTALACIÓN

SKU: 948537, 948538



Part No.
Número de pièce

NO.	Part name	Nombre de pieza	Nom de la pièce	N.º de pieza
1	Handle cap	Tapón	Capuchon de la manette	A66D558
2	Handle	Manija	Manette	A662A43
3	Trim cap	Tapa ornamental	Capuchon de garniture	A103016
4	Locking nut	Contratuerca	Écrou de blocage	A104207
5	Ceramic disc cartridge	Cartucho de disco ceramico	Cartouche à disque en céramique	MIR507348N
6	O-ring	Empaque circular	Joint torique	A004074N
7	Pattern clip	Seguro estructural	Joint annulaire	A012357
8	Magnet docking	El acoplamiento magnético	L'amarrage magnétique	A294014NI
9	Hose guide(CP/SS/PN)	Guide de boyau(CP/SS/PN)	Guía de la manguera(CP/SS/PN)	A032163GR
9	Hose guide(ORB)	Guide de boyau(ORB)	Guía de la manguera(ORB)	A032163KP
10	Hand spray with check valve	Douchette à main avec clapet de non-retour	Rociador de mano con válvula de control	A568007N
11	Mounting hardware assembly	Ferreteria de montaje	Matériel de fixation	MIR603993
12	Hose adaptor assembly	Ensamblaje del adaptador de manguera	Assemblage d'adaptateur de boyau	MIR66G142N
13	Spray hose(CP/SS/PN)	Manguera del rociador(CP/SS/PN)	Boyau de douchette(CP/SS/PN)	A514013WGR
13	Spray hose(ORB)	Manguera del rociador(ORB)	Boyau de douchette(ORB)	A514013WKP
14	Weight	Pesas	Poids	A504713