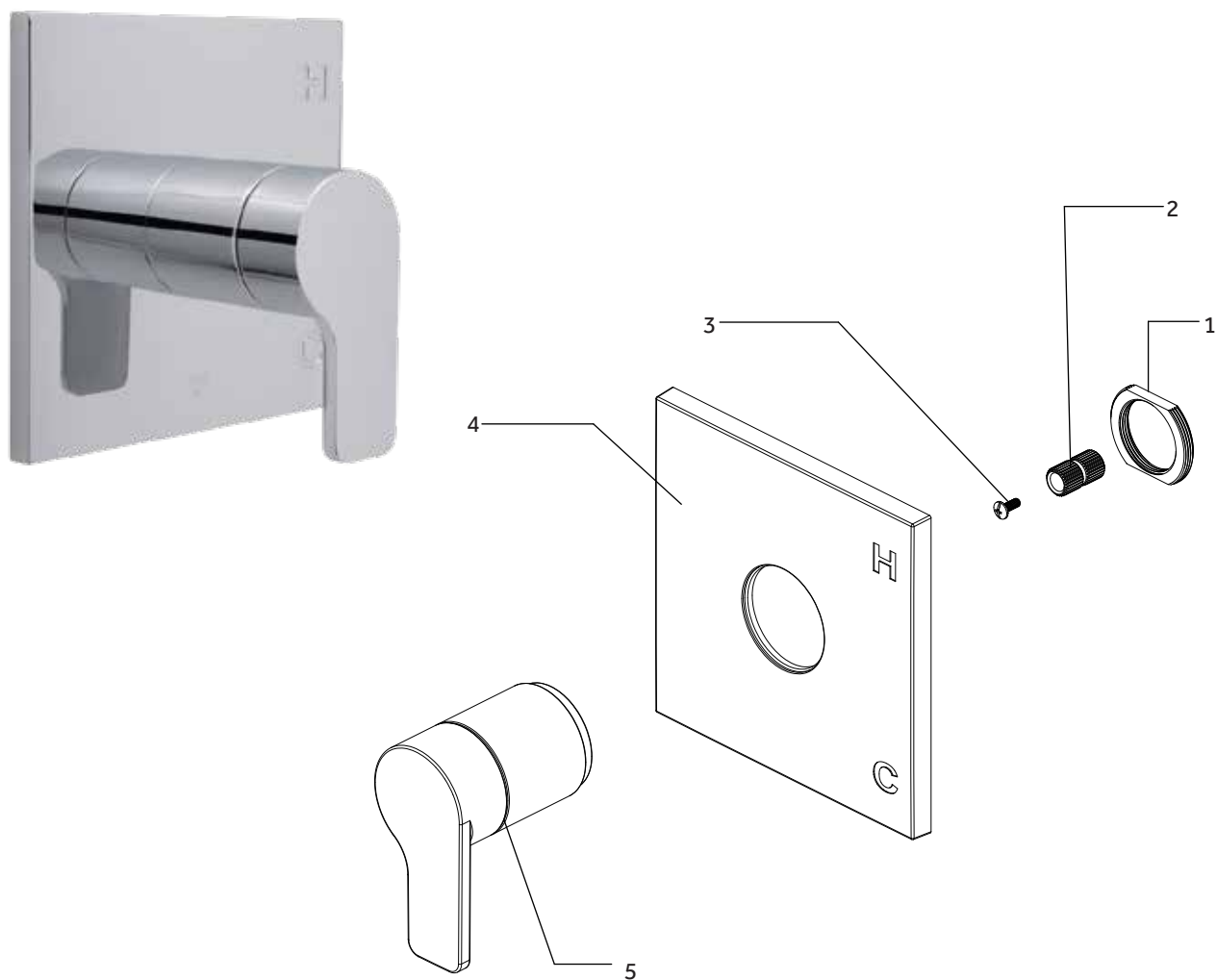


# HIBISCUS

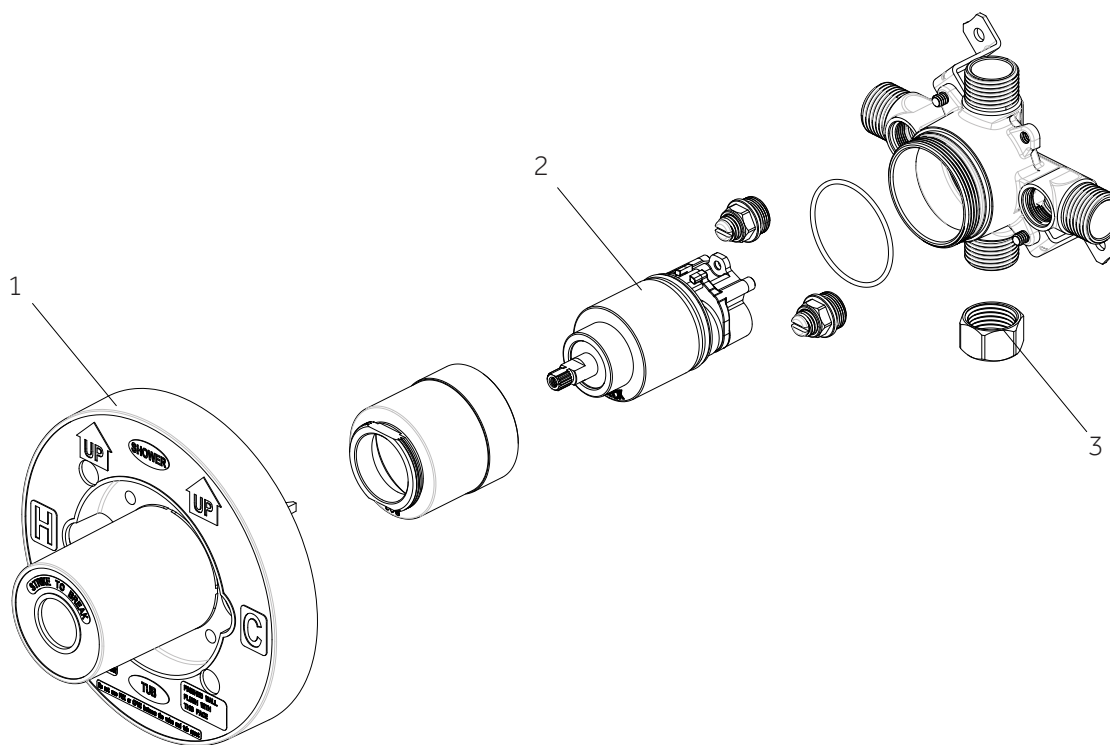
PRESSURE BALANCE AND DIVERTER SHOWER VALVES  
 VÁLVULAS DE DUCHA DE EQUILIBRIO DE PRESIÓN Y DESVIADOR  
 ÉQUILIBRE DE PRESSION ET VANNES DE DOUCHE INVERSEUR



No.	Part Name	Nombre de pieza	Pièce	Part No.
1	Nut	Tuerca	Écrou	RP56103
2	Connector	Conector	Raccorder	RP50161
3	Screw	Tornillo	Vis	RP50142
4	Escutcheon	Placa Ornamental	Entraxe	RP80653*
5	Handle	Llave	Poignée	RP13609*

# HIBISCUS

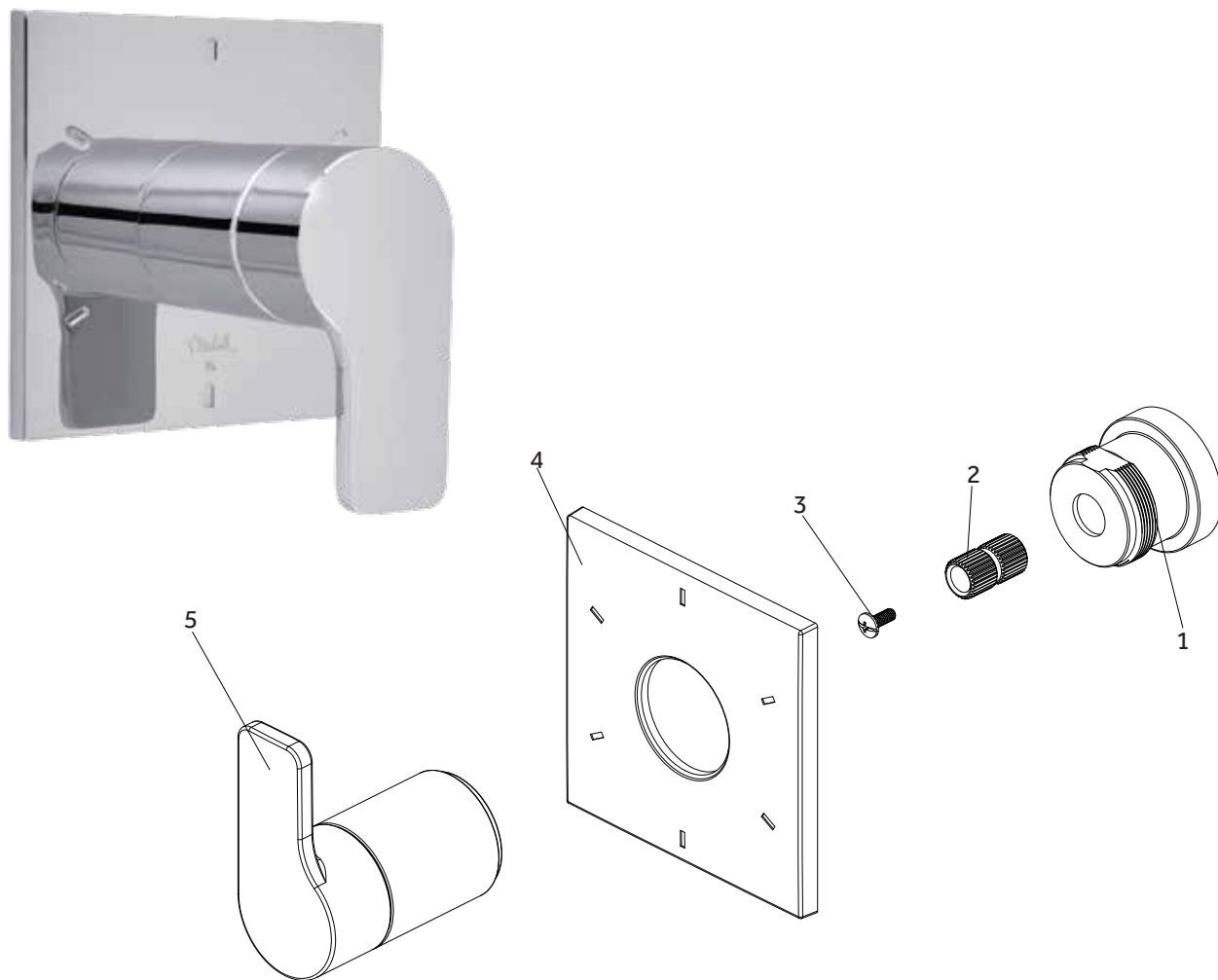
PRESSURE BALANCE AND DIVERTER SHOWER VALVES  
VÁLVULAS DE DUCHA DE EQUILIBRIO DE PRESIÓN Y DESVIADOR  
ÉQUILIBRE DE PRESSION ET VANNES DE DOUCHE INVERSEUR



No.	Part Name	Nombre de pieza	Pièce	Part No.
1	Plaster Guard	Protector de yeso	Garde de plâtre	ACF4001GRD
2	Cartridge	Cartucho	Cartouche	ACF4001UCRT
3	Stop Valve	Válvula con graduacione	Vanne d'arrêt	ACF4001STOP

# HIBISCUS

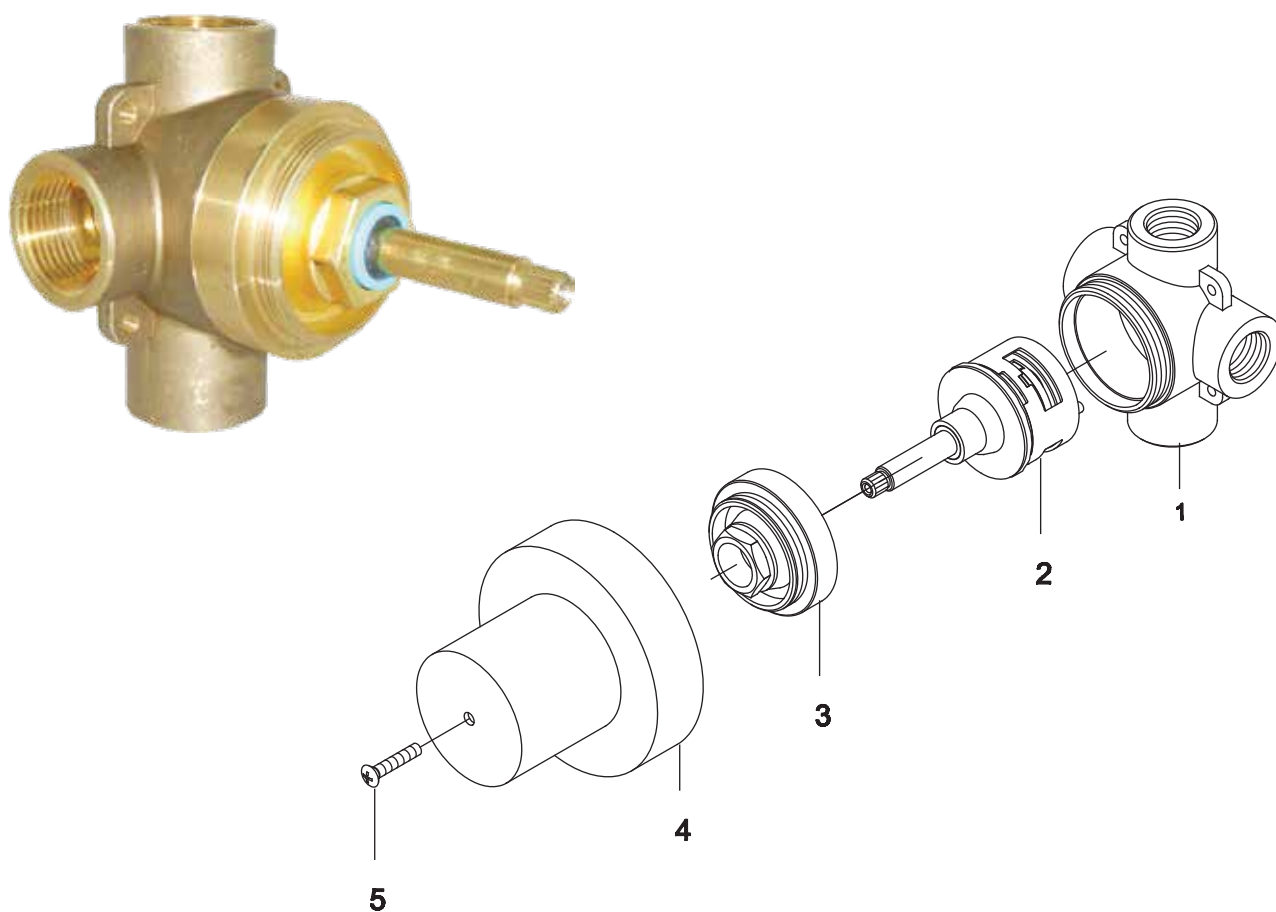
PRESSURE BALANCE AND DIVERTER SHOWER VALVES  
 VÁLVULAS DE DUCHA DE EQUILIBRIO DE PRESIÓN Y DESVIADOR  
 ÉQUILIBRE DE PRESSION ET VANNES DE DOUCHE INVERSEUR



No.	Part Name	Nombre de pieza	Pièce	Part No.
1	Nut	Tuerca	Écrou	RP70411
2	Connector	Conector	Raccorder	RP50161
3	Screw	Tornillo	Vis	RP50142
4	Escutcheon	Placa Ornamental	Entraxe	RP80654*
5	Handle	Llave	Poignée	RP13610*

# HIBISCUS

PRESSURE BALANCE AND DIVERTER SHOWER VALVES  
 VÁLVULAS DE DUCHA DE EQUILIBRIO DE PRESIÓN Y DESVIADOR  
 ÉQUILIBRE DE PRESSION ET VANNES DE DOUCHE INVERSEUR



No.	Part Name	Nombre de pieza	Nom de la pièce
1	Body	Cuerpo	Corps
2	6 way cartridge: MIR6180 CALGreen cartridge (no shared positions): MIR6150	Cartucho de 6 vías: MIR6180 Cartucho CALGreen (sin posiciones compartidas): MIR6150	Cartouche 6 voies: MIR6180 Cartouche CALGreen (pas de positions partagées): MIR6150
3	Hub	Cubo	Centre
4	Cover	Cubrir	Couverture
5	Screw	Tornillo	Vis