

ROMAN TUB FAUCET

GRIFO DE BAÑERA ROMANA

ROBINET DE BAIGNOIRE ROMAINE

SKU: 953766

BEFORE YOU BEGIN

We recommend consulting a professional if you are unfamiliar with installing plumbing fixtures. Signature Hardware accepts no liability for any damage to the faucet, plumbing, sink, counter top, or for personal injury during installation.

Observe all local plumbing and building codes. Unpack and inspect the product for shipping damage. If any damage is found, contact our Customer Relations team via live chat at www.signaturehardware.com or by emailing support@signaturehardware.com.

ANTES DE COMENZAR

Le recomendamos que consulte a un profesional si no sabe cómo instalar accesorios de plomería. Signature Hardware no asume ninguna responsabilidad con respecto a los daños causados al inodoro, sistema de plomería, suelo o daños personales durante la instalación.

Cumpla con todas las normas locales de plomería y construcción.

Desempaque e inspeccione el producto para determinar si tiene daños por el envío. Si tiene daños, comuníquese con nuestro equipo de Relaciones con el Cliente por chat en directo en www.signaturehardware.com o por correo electrónico a support@signaturehardware.com.

AVANT DE COMMENCER

Nous vous recommandons de consulter un professionnel si vous n'avez pas d'expérience dans l'installation d'appareils de plomberie. Signature Hardware décline toute responsabilité en cas de dommage au robinet, à la plomberie, à l'évier, au comptoir ou de blessure corporelle lors de l'installation.

Respectez tous les codes locaux de plomberie et de construction.

Déballiez et inspectez le produit pour vérifier qu'il n'a pas été endommagé pendant le transport. Si un dommage est constaté, communiquez avec notre équipe des relations avec la clientèle au www.signaturehardware.com ou par mail support@signaturehardware.com.

GETTING STARTED

Ensure that you have gathered all the required materials that are needed for the installation.

CÓMO COMENZAR

Asegúrese de haber reunido todos los materiales necesarios para la instalación.

PREMIERS PAS

Assurez-vous d'avoir réuni tout le matériel nécessaire à l'installation.

ADDITIONAL QUESTIONS?

Still need help? Check out our Help Center at www.signaturehardware.com for product and warranty information, or contact us through live chat or by emailing support@signaturehardware.com.

¿MÁS PREGUNTAS?

Todavía necesita ayuda. Consulte nuestro Centro de Ayuda en www.signaturehardware.com para obtener información de productos y garantías o comuníquese con nosotros por chat directo o enviando un correo electrónico a support@signaturehardware.com.

D'AUTRES QUESTIONS?

Si vous avez encore besoin de l'aide. Veuillez consultez notre centre d'aide à l'adresse www.signaturehardware.com pour obtenir des informations sur les produits et la garantie ou veuillez nous contacter par clavardage en direct ou par courriel à l'adresse support@signaturehardware.com.

LEXIA

FREESTANDING TUB FAUCET AND ROUGH IN VALVE GRIFO DE TUBERÍA INDEPENDIENTE Y ÁSPERO EN VÁLVULA ROBINET DE BAIN AUTOPORTANT ET VALVE BRUTE

SKU: 953765

TOOLS AND MATERIALS: HERRAMIENTAS Y MATERIALES: OUTILS ET MATÉRIEL:



Allen Wrench
Llave Allen
Clé Allen



Phillips
Screwdriver
Destornillador
Phillips
Tournevis cruciforme



Adjustable Wrench
Llave Ajustable
Clé ajustable



Safety Glasses
Gafas de seguridad
Lunettes de protection



Plumbers Tape
Cinta Selladora
Para Rosca
Ruban de plomberie



Silicone Sealant
(100% Neutral Cure)
Sellador de silicona
(100% curado neutro)
Produit d'étanchéité en silicone
(à polymérisation neutre à 100 %)



Basin Wrench
Llave de grifo
Clé à robinet
de montée



2 Flexible
Supply Line
2 Línea de
suministro flexible
2 conduites
d'alimentation flexibles

INSTALLATION INSTALACIÓN INSTALLATION

1. Drill holes in finished deck per diagram.

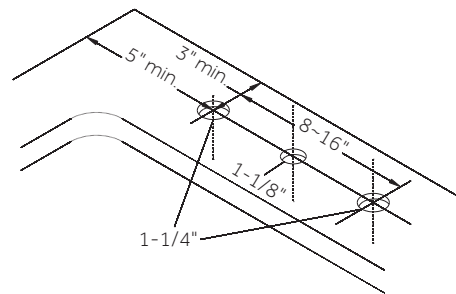
Note: This kit is intended for installation up to 2" thick.

1. Taladre los hoyos en el borde acabado como señalado en el diagrama.

Nota: Este equipo es para instalaciones de un grosor de hasta 2" (5.08 cm).

1. Percer des trous dans la plage finie en suivant le schéma.

Remarque : cette trousse est prévue pour une installation sur une épaisseur de 5 cm (2 po) au maximum.



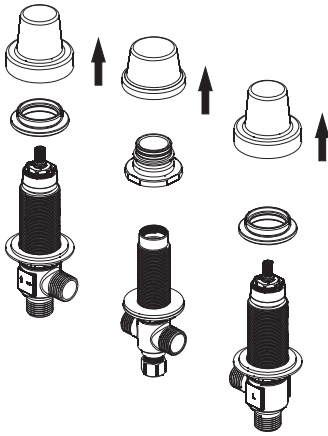
2. Remove plastic cap and flange from body.

2. Retira la tapa de plástico y la brida del cuerpo.

2. Retirer le capuchon en plastique et la bride du corps.

FREESTANDING TUB FAUCET AND ROUGH IN VALVE GRIFO DE TUBERÍA INDEPENDIENTE Y ÁSPERO EN VÁLVULA ROBINET DE BAIN AUTOPORTANT ET VALVE BRUTE

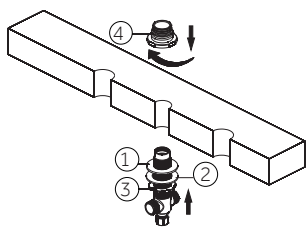
SKU: 953765



3. From underneath the deck, insert middle body with rubber washer (1), metal washer (2) and nut (3) through hole. From above, thread spout flange (4) onto middle body.

3. Desde abajo de la plataforma, coloca el cuerpo intermedio con la arandela de goma (1), la metálica (2) y la tuerca (3) a través del orificio. Desde arriba, enrosca la brida del caño (4) al cuerpo intermedio.

3. Par-dessous la plage, insérer la rondelle en caoutchouc (1), la rondelle en métal (2) et l'écrou dans le corps (3) central par le trou. Par le haut, enfiler la bride (4) du bec sur le corps central.



4. From underneath the deck, insert valve body with rubber washer (1), metal washer (2) and nut (3) through holes on the right (cold) side. From above, thread flange (4) onto valve stem. Tighten nut (3), so that the flange (4) sits flush to the surface of working area. Then insert the other valve body through holes on the left (hot) side and install in the same way.

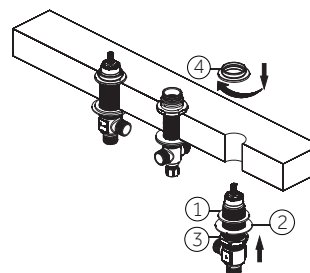
Note: Hot side end valve is labeled.

4. Desde la parte inferior de la plataforma, inserte el cuerpo de la válvula con la arandela de goma (1), la arandela metálica (2) y el tornillo de montaje (3) por los orificios del lado derecho (agua fría). Desde arriba, enrosque el reborde (4) en el vástago de la válvula. Ajuste la tuerca de montaje (3) de forma tal que el reborde (4) quede al ras de la superficie. Luego inserte el cuerpo de la otra válvula en los orificios del lado izquierdo (agua caliente) e instálelo de la misma manera.

Nota: La válvula final de agua caliente está etiquetada.

4. Par le dessous de la plage, insérer la rondelle en caoutchouc (1), la rondelle métallique (2) et l'écrou (3) dans les trous situés sur le côté droit (froid) du corps de vanne. Par le haut, visser la bride (4) sur la tige de la vanne. Serrer l'écrou (3) de sorte que la bride (4) repose au ras de la surface de la zone de travail. Insérer ensuite l'autre corps de vanne dans les trous du côté gauche (chaud) et l'installer de la même manière.

Remarque : la vanne d'arrêt d'eau chaude est étiquetée.



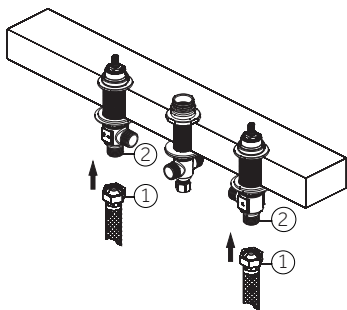
FREESTANDING TUB FAUCET AND ROUGH IN VALVE
 GRIFO DE TUBERÍA INDEPENDIENTE Y ÁSPERO EN VÁLVULA
 ROBINET DE BAIN AUTOPORTANT ET VALVE BRUTE

SKU: 953765

5. Connect water supply lines (1) to faucet inlets (2).
 (Supply lines are not included.)

5. Conecte las líneas del suministro de agua (1) a las
 entradas del grifo (2). (Las líneas de suministro no son
 incluidas).

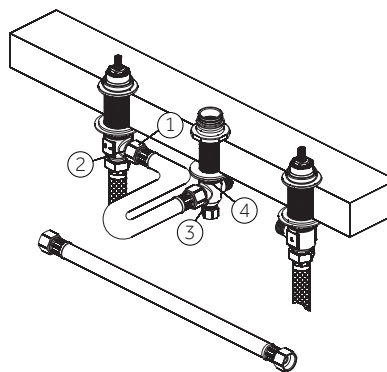
5. Raccorder les conduites d'alimentation en eau (1) aux
 entrées du robinet (2). (Conduites d'alimentation non
 fournies.)



6. Connect the flexible water supply hose (1) to the
 valve bodies (2) as shown. Align middle body (3) in a
 position which will allow maximum clearance to
 connect hoses. Carefully bend the hoses to fit
 available space. Carefully thread the hose couplings to
 the sides of the middle body (3). Tighten nut (4)
 securely with wrench.

6. Conecta la manguera flexible del abastecimiento de
 agua (1) a la parte inferior de las piezas de las válvulas (2)
 como se muestra. Alinea el cuerpo intermedio (3) de
 modo que deje el espacio máximo para conectar las
 mangueras. Con cuidado, dobla las mangueras para que
 quepan en el espacio disponible. Con cuidado enrosca
 los acopladores de las mangueras a los lados del cuerpo
 intermedio (3). Aprieta la tuerca (4) con una llave.

6. Raccorder le tuyau souple d'alimentation en eau (1) au
 corps de vanne (2) comme indiqué. Aligner le corps
 central (3) dans une position permettant un
 dégagement maximal pour le raccordement des tuyaux.
 Plier délicatement les tuyaux pour qu'ils puissent rentrer
 dans l'espace disponible. Enfiler avec précaution les
 raccords de tuyaux sur les côtés du corps central (3). Bien
 serrer l'écrou (4) avec une clé.



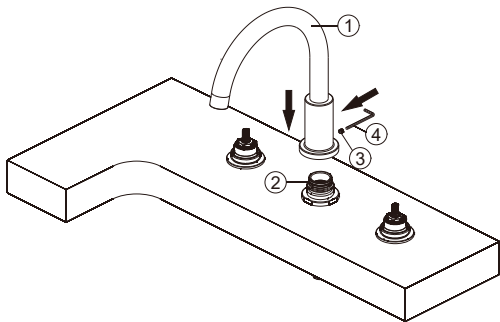
FREESTANDING TUB FAUCET AND ROUGH IN VALVE GRIFO DE TUBERÍA INDEPENDIENTE Y ÁSPERO EN VÁLVULA ROBINET DE BAIN AUTOPORTANT ET VALVE BRUTE

SKU: 953765

2. Install the spout (1) on the spout adapter (2). Be sure the spout is resting firmly on the deck. Push down on spout and tighten set screw (3) with Allen wrench (Hex:3.2mm) (4).

2. Instala el caño (1) en su adaptador (2). Asegúrate de que el caño descansa de manera firme sobre el borde. Presiona el caño hacia abajo y aprieta el tornillo de fijación (3) con la llave Allen (Hexagonal: 3,2 mm) (4).

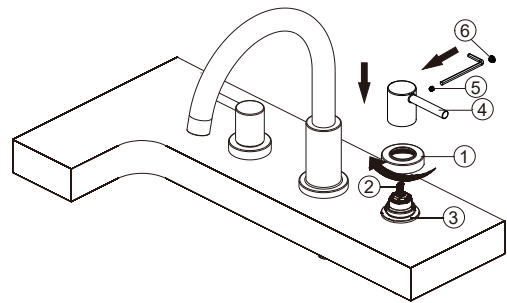
2. Installez le bec (1) sur l'adaptateur de bec (2). Vérifiez que le bec repose solidement sur la plage. Poussez sur le bec et serrez la vis de pression (3) à l'aide d'une clé hexagonale (3,2 mm) (4).



3. Thread the handle flange (1) onto the flange (3). Place handle (4) onto valve stem (2) and tighten set screw (5) with Allen wrench (Hex: 2.5mm). Place the other handle on to the left (hot) valve stem and install the same way. Insert the index (6).

3. Enrosca la brida de la manija (1) en la brida (3). Coloca la manija (4) en el vástago (2) y aprieta el tornillo de fijación (5), usando la llave Allen proporcionada. (Hexagonal: 2,5 mm). Coloca la otra manija en el vástago de la válvula izquierda (agua caliente) e instala de la misma manera. Inserta el índice (6).

3. Vissez la bride de manette (1) sur la bride (3). Placez la manette (4) sur la tige du robinet (2) et serrez la vis de pression (5) avec une clé hexagonale (2,5 mm). Placez l'autre manette sur la tige gauche (chaud) du robinet et fixez de la même manière. Insérez le repère de température (6).



LEXIA

FREESTANDING TUB FAUCET AND ROUGH IN VALVE GRIFO DE TUBERÍA INDEPENDIENTE Y ÁSPERO EN VÁLVULA ROBINET DE BAIN AUTOPORTANT ET VALVE BRUTE

SKU: 953765

4.Important:After installation is completed, turn on water supply and allow both hot and cold water to run for at least one minute each.This flushes away any debris that could cause damage to internal parts.

4.Importante: Una vez que termine la instalación, abra el suministro de agua y deje correr agua fría y caliente durante al menos un minuto cada una. Esto limpia cualquier residuo que pueda causar daño a las partes internas.

4.Important: Une fois l'installation terminée, ouvrez l'alimentation d'eau et laissez couler l'eau chaude et l'eau froide au moins une minute chacune. Cette opération sert à évacuer les débris qui pourraient endommager les éléments internes.

