

PRAXISS

BARNDOOR

PUERTA TIPO GRANERO

PORTE RUSTIQUE

SKU: 573553

BEFORE YOU BEGIN

We recommend consulting a professional if you are unfamiliar with assembly or installation. Signature Hardware accepts no liability for any damage to the hardware, wall, door, or for personal injury during installation.

Observe all local plumbing and building codes. Unpack and inspect the product for shipping damage. If any damage is found, contact our Customer Relations team via live chat at www.signaturehardware.com or by emailing support@signaturehardware.com.

ANTES DE COMENZAR

Recomendamos consultar a un profesional si no está familiarizado con el montaje o la instalación. Signature Hardware no se hace responsable por ningún daño a los accesorios, a la pared o por lesiones personales que ocurran durante la instalación.

Cumpla con todas las normas locales de plomería y construcción.

Desempaque e inspeccione el producto para determinar si tiene daños por el envío. Si tiene daños, comuníquese con nuestro equipo de Relaciones con el Cliente por chat en directo en www.signaturehardware.com o por correo electrónico a support@signaturehardware.com.

AVANT DE COMMENCER

Nous vous recommandons de consulter un professionnel si vous n'êtes pas familier avec l'assemblage ou l'installation. Signature Hardware décline toute responsabilité pour tout dommage au matériel, au mur, à la porte ou en cas de blessure corporelle lors de l'installation.

Respectez tous les codes locaux de plomberie et de construction.

Déballiez et inspectez le produit pour vérifier qu'il n'a pas été endommagé pendant le transport. Si un dommage est constaté, communiquez avec notre équipe des relations avec la clientèle au www.signaturehardware.com ou par mail support@signaturehardware.com.

GETTING STARTED

Ensure that you have gathered all the required materials that are needed for the installation.

CÓMO COMENZAR

Asegúrese de haber reunido todos los materiales necesarios para la instalación.

PREMIERS PAS

Assurez-vous d'avoir réuni tout le matériel nécessaire à l'installation.

ADDITIONAL QUESTIONS?

Still need help? Check out our Help Center at www.signaturehardware.com for product and warranty information, or contact us through live chat or by emailing support@signaturehardware.com.

¿MÁS PREGUNTAS?

Todavía necesita ayuda. Consulte nuestro Centro de Ayuda en www.signaturehardware.com para obtener información de productos y garantías o comuníquese con nosotros por chat directo o enviando un correo electrónico a support@signaturehardware.com.

D'AUTRES QUESTIONS?

Si vous avez encore besoin de l'aide. Veuillez consultez notre centre d'aide à l'adresse www.signaturehardware.com pour obtenir des informations sur les produits et la garantie ou veuillez nous contacter par clavardage en direct ou par courriel à l'adresse support@signaturehardware.com.

REVISED 11/08/2023
CODES: HBD7036UNFIN

PRAXISS

BARNDOOR

PUERTA TIPO GRANERO

PORTE RUSTIQUE

SKU: 573553

TOOLS AND MATERIALS: HERRAMIENTAS Y MATERIALES: OUTILS ET MATÉRIEL:



Adjustable Wrench
Llave ajustable
Clé ajustable



Nut Driver/Socket
Llave de tuerca / Cabezal
Tourne-écrou/douille



Phillips Screwdriver
Destornillador Phillips
Tournevis cruciforme

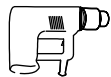


Drill
Taladro
Perceuse

OPTIONAL: OPCIONAL: FACULTATIF:

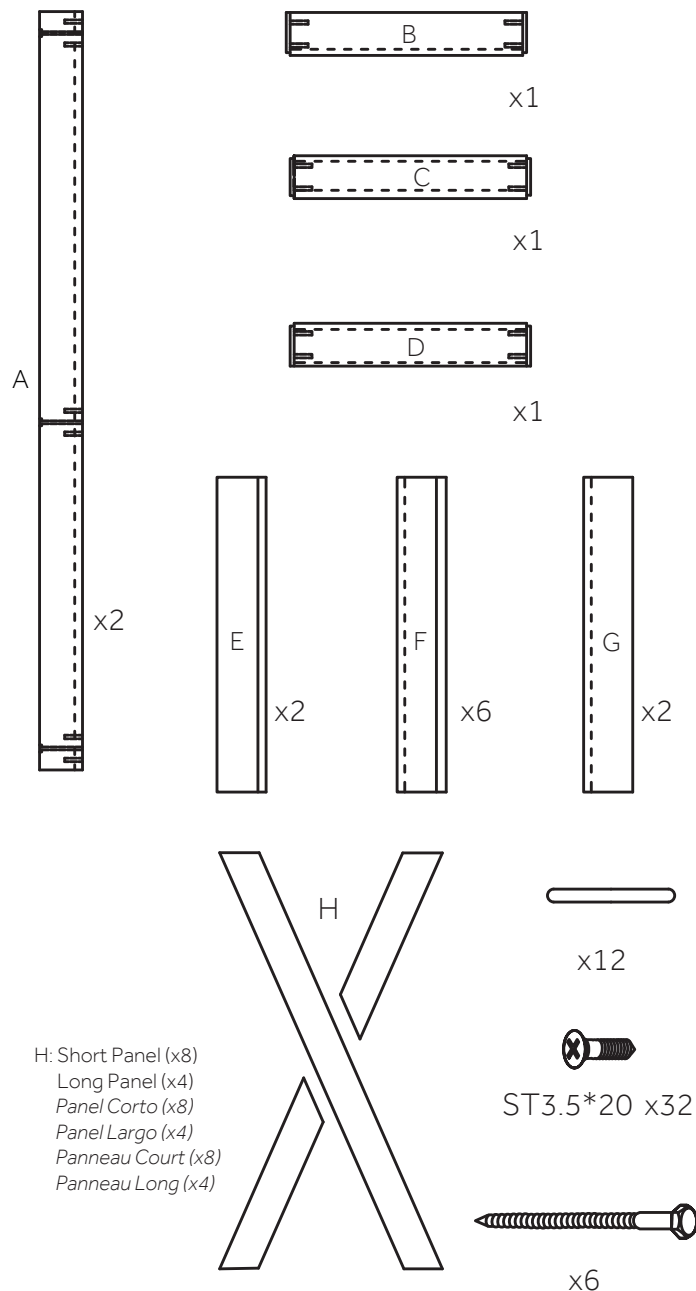


Wood Glue
Pegamento para madera
Colle à bois



Nailer
Clavadora
Cloueur

INCLUDED MATERIALS: MATERIAL INCLUIDO: FOURNITURES INCLUSES:



PRAXISS

BARNDOOR

PUERTA TIPO GRANERO

PORTE RUSTIQUE

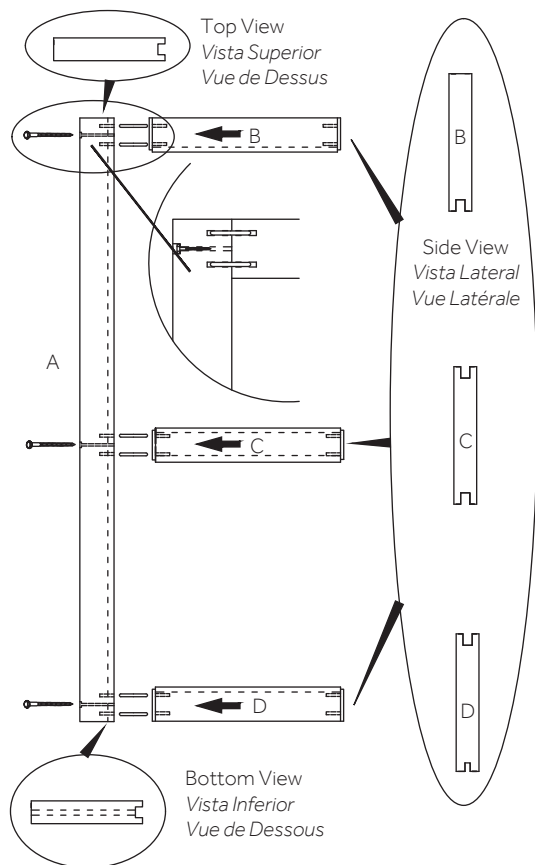
SKU: 573553

INSTALLATION INSTALACIÓN INSTALLATION

1. Insert dowel rods into horizontal planks (B, C and D) then insert rods into vertical plank (A) as shown below. Secure assembly with provided bolts.

1. Insérez les varillas en los tablones horizontales (B, C y D) y después insérez las varillas en el tablón vertical (A) como se muestra abajo. Asegure el ensamble con los pernos suministrados.

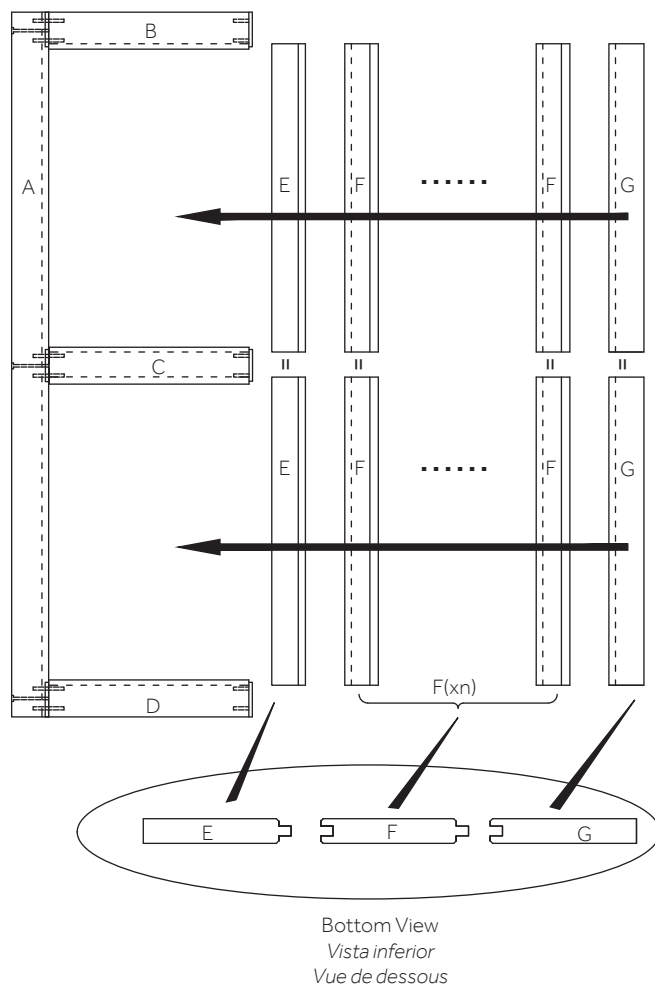
1. Insérez les goupilles dans les planches horizontales (B, C et D) puis insérez les tiges dans la planche verticale (A) comme indiqué ci-dessous. Fixez-les à l'aide des boulons fournis.



2. Slide vertical planks (E, F and G) into assembly as shown below.

2. Deslice los tablones verticales (E, F y G) en el ensamble como se muestra abajo.

2. Glissez les planches verticales (E, F et G) dans l'assemblage comme indiqué ci-dessous.



PRAXISS

BARNDOOR

PUERTA TIPO GRANERO

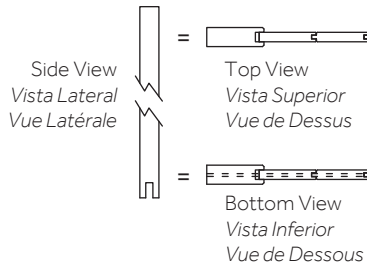
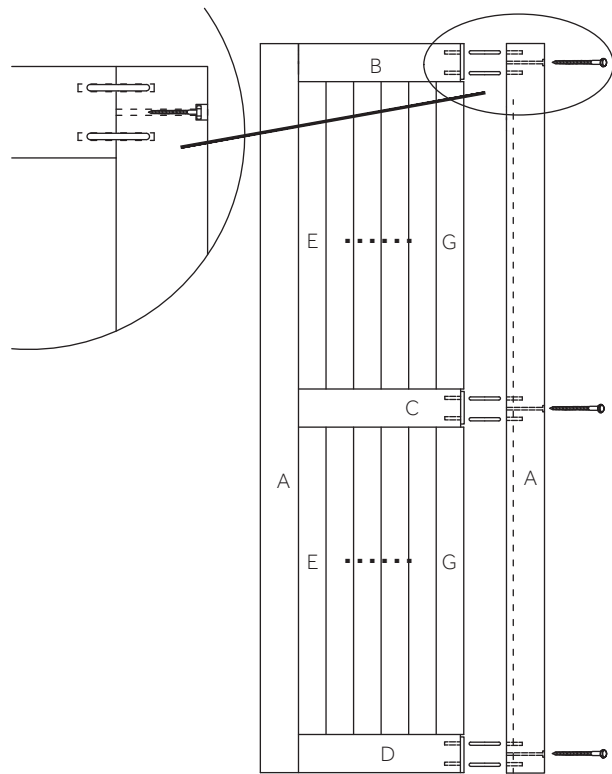
PORTE RUSTIQUE

SKU: 573553

3. Insert dowel rods into horizontal planks (B, C and D) then insert rods into vertical plank (A) as shown below. Secure assembly with provided bolts.

3. Inserte las varillas en los tabloncillos horizontales (B, C y D) y después inserte las varillas en el tablón vertical (A) como se muestra abajo. Asegure el ensamble con los pernos suministrados.

3. Insérez les goupilles dans les planches horizontales (B, C et D) puis insérez les tiges dans la planche verticale (A) comme indiqué ci-dessous. Fixez-les à l'aide des boulons fournis.



OPTION A: PROVIDED SCREWS

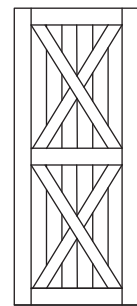
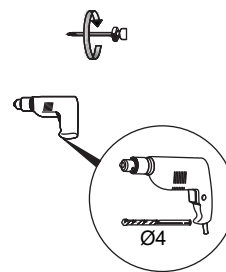
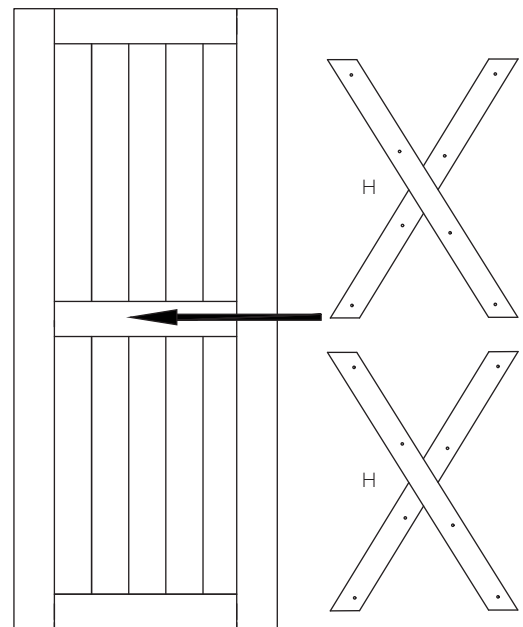
OPCIÓN A: TORNILLOS SUMINISTRADOS

OPTION A : VIS FOURNIES

4. Assemble the deco planks (H) as shown, secure with provided screws.

4. Ensamble los tabloncillos de decorativo (H) como se muestra, asegure con los tornillos provistos.

4. Assemblez les planches de Déco (H) comme indiqué et fixez-les à l'aide des vis fournies.



PRAXISS

BARNDOOR

PUERTA TIPO GRANERO

PORTE RUSTIQUE

SKU: 573553

OPTION B: NAILER AND GLUE

OPCIÓN B: CLAVADORA Y PEGAMENTO

OPTION B: CLOUEUR ET COLLE

5. Assemble the deco planks (H) as shown, secure with wood glue and nailer.

5. Ensamble los tablonces de decorativo (H) como se muestra, asegure con el pegamento y clavadora para madera.

5. Assemblez les planches de Déco (H) comme indiqué et fixez-les à l'aide du cloueur et de la colle à bois.

